



产品特点

- 输入电压范围：22 - 60VDC
- 工作温度范围：-40℃ to +80℃
- 效率高达 97%
- 1500VAC 绝缘电压
- 两路输入状态指示灯，继电器触点信号输出
- 具有 DC OK 功能
- 满足 5000m 海拔应用
- 支持 N+1 并联冗余
- 通过 EN62368, 符合 IEC/UL62368、EN61558、EN60335 认证标准

LIR-20 是金升阳为客户提供的金属导轨式并联冗余模块。该模块具有宽输入电压范围，宽工作温度范围、高性价比、高效率、高可靠性等优点。产品安全可靠，EMC 性能好，EMC 及安全规格符合国际 IEC/EN61000-4、CISPR32/EN55032、IEC/EN/UL62368、EN61558、EN60335 的标准。广泛应用于工控、电力、安防、通讯等领域。

选型表

认证	产品型号	额定电压差 $V_{in}-V_o$ (V/Typ.)	额定输出电流(A)	效率(24/48VDC, %/Typ.)
CE	LIR-20	0.65	20	97

输入特性

项目	工作条件	Min.	Typ.	Max.	单位
输入电压范围	直流输入	22	24/48	60	VDC
输入电流范围	两路输入电流之和不大于 20A，每一路输入额定电流 10A	--	--	20	A
输入欠压告警*	一路输入 24V，测试另一路输入触发欠压告警时的电压(LED 灭一个，继电器从导通变为关断)	--	18	--	VDC
	一路输入 48V，测试另一路输入触发欠压告警时的电压(LED 灭一个，继电器从导通变为关断)	--	36	--	
输入过压告警*	一路输入 24V，测试另一路输入触发过压告警时的电压(LED 灭一个，继电器从导通变为关断)	--	32	--	VDC
	一路输入 48V，测试另一路输入触发过压告警时的电压(LED 灭一个，继电器从导通变为关断)	--	64	--	
热插拔		不支持			

注：LED 状态：Vin1 触发欠压告警时，Vin1 指示灯灭，Vin2 指示灯亮；Vin1 触发过压告警时，Vin1 指示灯亮，Vin2 指示灯灭。

输出特性

项目	工作条件	Min.	Typ.	Max.	单位
输出纹波噪声*	20MHz 带宽，峰-峰值	--	200	--	mV
DC OK 功能	两路输入电压正常且压差不超过过欠压告警时，DC OK 功能正常(继电器导通)，两路输入 LED 指示灯亮	--	--	--	--
输出功率	24V/20A	--	480	--	W
	48V/20A	--	960	--	

注：*纹波和噪声的测试方法采用靠测法，输出端并联 47uF 电解电容和 0.1uF 陶瓷电容，具体操作方法参见《AC-DC 模块电源应用指南》。

通用特性

项目	工作条件	Min.	Typ.	Max.	单位
绝缘电压	输入输出 -	1500	--	--	VAC
绝缘电阻	输入输出 -	50	--	--	MΩ
工作温度		-40	--	+80	℃
存储温度		-40	--	+85	
存储湿度	无结露环境	--	--	90	%RH

输出功率降额	工作温度降额	+60°C to +80°C	2.25	--	--	%/°C
安全标准				符合 IEC/EN/UL62368/EN61558/EN60335		
安规认证				EN62368		
安全等级				CLASS I		
MTBF	MIL-HDBK-217F@25°C	>1000,000 h				

物理特性

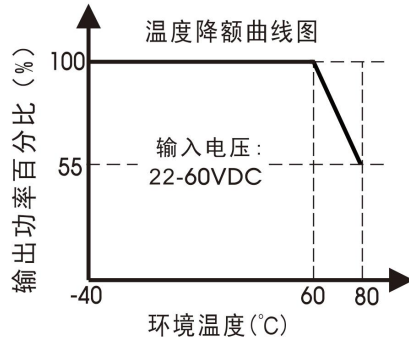
外壳材料	金属(AL1100, SGCC)
外形尺寸	35.00 x 125.00 x 112.70 mm
重量	365g (Typ.)
冷却方式	自然空冷

EMC 特性

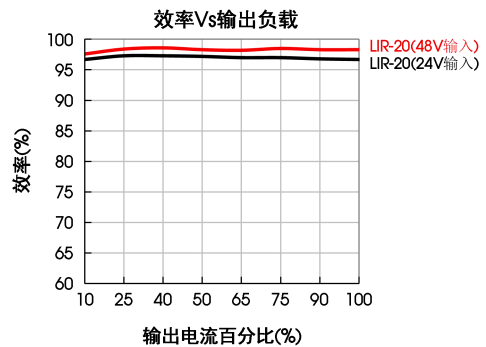
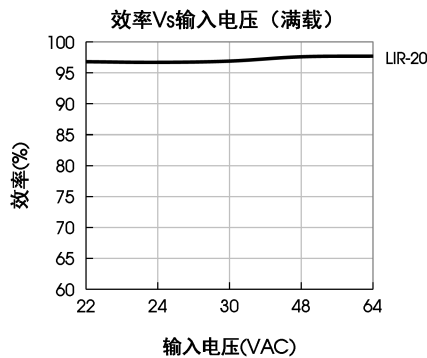
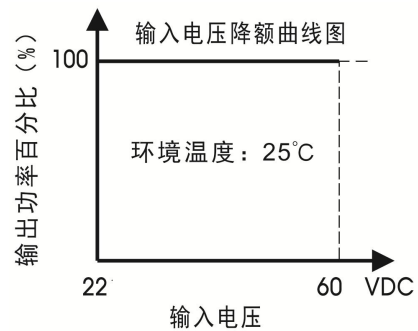
电磁干扰	传导骚扰	CISPR32/EN55032	CLASS B	
	辐射骚扰	CISPR32/EN55032	CLASS B	
电磁敏感度*	静电放电	IEC/EN 61000-4-2	Contact ±8KV/Air ±15KV	Perf. Criteria A
	辐射抗扰度	IEC/EN 61000-4-3	10V/m	perf. Criteria A
	脉冲群抗扰度	IEC/EN 61000-4-4	±2KV	perf. Criteria A
	浪涌抗扰度	IEC/EN 61000-4-5	line to line ±1KV/line to ground ±2KV	perf. Criteria A
	传导骚扰抗扰度	IEC/EN61000-4-6	10 Vr.m.s	perf. Criteria A

注：电磁敏感度(EMS)测试：前级加 AC-DC 模块(推荐搭配我司 LI120/240/480 系列产品使用)。

产品特性曲线

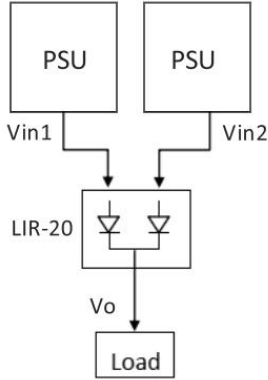


注：本产品适合在自然空冷却环境中使用，如在密闭环境中使用请咨询我司 FAE。

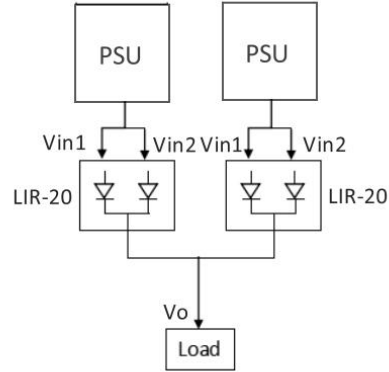


典型运用

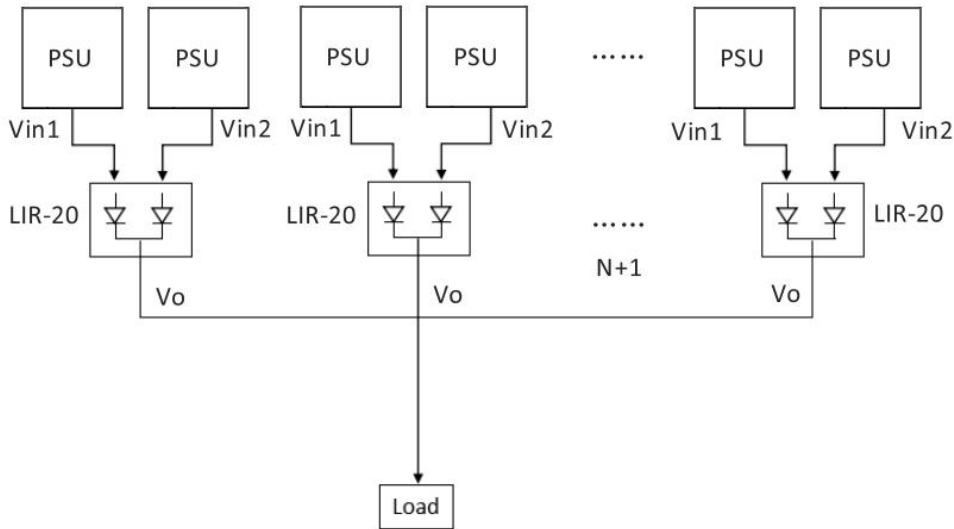
1. 1+1 冗余：1 台冗余



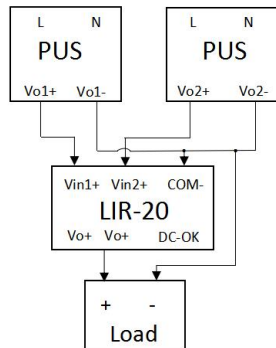
2. 单独使用：一台开关电源与一台 LIR-20 连接，降低二极管的应力，提高可靠度



3. N+1 冗余：多台开关电源冗余，提高系统稳定性



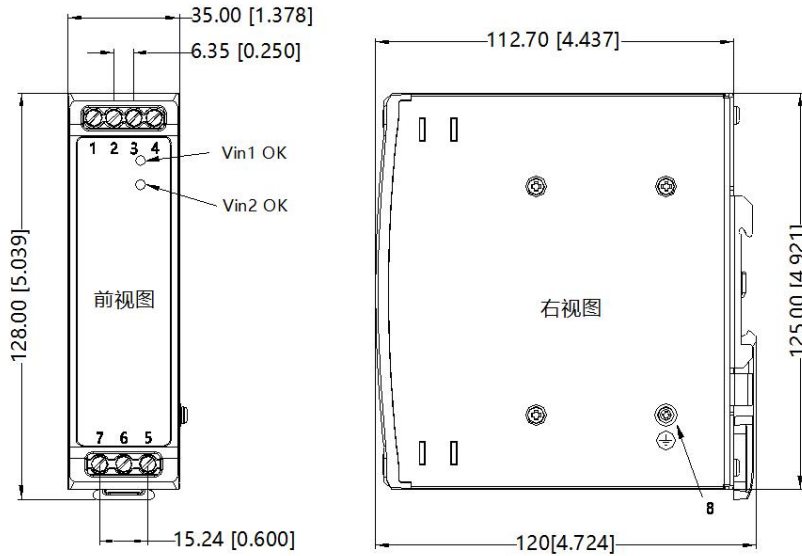
4. 接线参考



- 注：1.前级加 AC-DC 模块(推荐搭配我司 LI120/240/480 系列产品使用);
- 2.当输出短路时，会触发前级 AC-DC 模块短路保护;
- 3.此产品不能并联升功率使用。

外观尺寸、建议印刷版图

第三角投影 



引脚方式	
引脚	功能
1	DC_OK
2	DC_OK
3	+Vo
4	+Vo
5	Vin1
6	Vin2
7	COM
8	

注：
尺寸单位：mm[inch]
接线范围：26-10AWG
紧固力矩：Max 0.4 N·m
导轨类型：TS35，导轨需接地
未标注公差：±1.00[±0.039]

注：

1. 包装信息请参见《产品出货包装信息》，可登陆 www.mornsun.cn，包装包编号：58220028；
2. 除特殊说明外，本手册所有指标都在 $T_a=25^{\circ}\text{C}$ ，湿度<75%RH，额定输入电压和额定输出负载时测得；
3. 当工作于海拔 2000 米以上时，温度降额 $5^{\circ}\text{C}/1000$ 米；
4. 本手册所有指标的测试方法均依据本公司企业标准；
5. 为提高转换效率，当模块高压工作时，可能会有一定的音频噪音，但不影响产品性能和可靠性；
6. 我司可提供产品定制，具体需求可直接联系我司技术人员；
7. 产品涉及法律法规：见“产品特点”、“EMC 特性”；
8. 我司产品报废后需按照 ISO14001 及相关环境法律法规分类存放，并交由有资质的单位处理。

广州金升阳科技有限公司

地址：广州市黄埔区南云四路 8 号

电话：86-20-38601850

传真：86-20-38601272

E-mail: sales@mornsun.cn