



RoHS



产品特点

- 输入电压范围：22 - 60VDC
- 工作温度范围：-40℃ to +85℃
- 效率高达 98%
- 瞬态峰值电流：6 倍额定电流持续 15ms
- 提供 5s 高达 150% (PN)的动态功率
- 连续提供高达 125% (PN)的静态功率裕度
- 1000VAC 绝缘电压
- 双面三防漆、防盐雾
- 输出 DC OK 功能，继电器触点信号输出
- 具有冗余 OK 指示功能
- 具有均流 OK 指示功能
- 满足 5000m 海拔应用
- 支持输出 100VDC 电压倒灌
- 支持输入过压、欠压保护
- 过电压等级 III (设计参考 EN62477, 2000m)
- 支持 N+1 并联冗余
- 符合 ATEX、IECEX 增安型防爆
- 符合 ANSI/ISA 71.04-2013 G3 等级防腐测试
- 符合 IEC/EN/UL62368、UL61010、GB4943 认证标准

LIHR40-20-H—是金升阳为客户提供的金属导轨式并联冗余模块。搭配我司高端导轨系列 240/480/960 等系列使用，该模块具有宽输入电压范围，宽工作温度范围、高性价比、高效率、高可靠性等优点。产品安全可靠，EMC 性能好，EMC 及安全规格满足 UL61010、IEC/EN/UL62368、GB4943 的标准。广泛应用于工控、安防、通讯等领域。

选型表

认证	产品型号	额定电压差 $V_{in}-V_o$ (V/Typ.)	输出电流(A) Max.	效率(24/48VDC, %/Typ.)
--	LIHR40-20-H	0.2	40	98

注：产品额定电压差与输入电压和带载情况有关，带载越大，压差越大。

输入特性

项目	工作条件	Min.	Typ.	Max.	单位
输入电压范围	直流输入	22	24/48	60	VDC
输入电流范围	2*20A&1*40A 两路输入电流之和不大于 40A(升功率)	--	--	40	A
	1*20A 两路输入电流之和不大于 20A(冗余)	--	--	20	
热插拔		不支持			

输出特性

项目	工作条件	Min.	Typ.	Max.	单位
输出纹波噪声*	20MHz 带宽, 峰-峰值	--	200	--	mV
DC OK 功能	两路输入电压正常且压差不超过过欠压告警时, DC OK 功能正常(继电器导通), 两路输入 LED 指示灯亮	--	--	--	--
输出功率	24V/20A(冗余)	--	480	--	W
	24V/40A(升功率)	--	960	--	
防倒灌电压	全负载范围, 倒灌电压斜率 $\leq 1V/ms$	--	--	100	VDC
静态功率	1.2*20A&1*40A 两路输入电流之和不大于 40A(升功率) 2.1*20A 两路输入电流之和不大于 20A(冗余)	125%Io (typ.), 常温可长期工作			
动态功率		150%Io 工作 5s (min.), 关断时间根据不同负载情况自适应, 可长期保护, 自恢复			

瞬态峰值电流		600% Io 工作 15ms 3 次(typ.), 可长期短路保护, 自恢复
LED1 (DC_OK)	亮	输出 DC_OK
LED2 (PCS OK)	亮	两输入端均流 OK
LED3 (冗余 OK)	亮	两输入端冗余功能 OK
注: *纹波和噪声的测试方法采用靠测法, 输出端并联 47uF 电解电容和 0.1uF 陶瓷电容, 具体操作方法参见《AC-DC 模块电源应用指南》。		

通用特性

项目	工作条件	Min.	Typ.	Max.	单位
绝缘电压	输入输出 - ⊕	1000	--	--	VAC
绝缘电阻	输入输出 - ⊕	50	--	--	MΩ
工作温度		-40	--	+85	°C
存储温度		-40	--	+85	
存储湿度	无结露环境	--	--	90	%RH
输出功率降额	工作温度降额	+60°C to +85°C	3.2	--	%/°C
安全标准		符合 IEC/EN/UL62368-1, UL61010-1, GB4943.1			
安全等级		CLASS I			
MTBF	MIL-HDBK-217F@25°C	> 1000,000 h			

环境特性

项目	工作条件	标准
高低温工作试验	+85°C, -40°C	GB2423.1、IEC60068-2-1
正弦振动试验	10 - 500Hz, 2g, x, y, z 轴三个方向	GB2423.10、IEC60068-2-6
盐雾试验	+35°C, 5%NaCl, 48 小时	GB2423.17、IEC60068-2-11
交变湿热试验	+25°C, 95%RH - +60°C, 95%RH	GB2423.4、IEC60068-2-30
低温存储试验	-40°C	GB2423.1、IEC60068-2-1
高温存储试验	+85°C	GB2423.2、IEC60068-2-2
高温老化试验	+60°C	GB2423.2、IEC60068-2-2
常温老化试验	+25°C	GB2423.1、IEC60068-2-1
温度冲击试验	-40°C to +85°C	GB2423.22、IEC60068-2-14
温度循环试验	-25°C to +60°C	GB2423.22、IEC60068-2-14
高温高湿试验	+85°C, 85%RH	GB2423.50、IEC60068-2-67
高温海拔试验	+60°C, 54KPa	GB2423.26、IEC60068-2-41
低温海拔试验	-25°C, 54KPa	GB2423.25、IEC60068-2-40
恒定湿热试验	+40°C, 95%RH	GB2423.3、IEC60068-2-78
随机振动试验	5 - 10Hz, ASD 0.3 - 10g ² /Hz, x, y, z 轴三个方向	GB/T 4798.2-2008、IEC60721-3-2
正弦振动响应试验	10 - 150Hz, 1g, x, y, z 轴三个方向	GB/T 11287-2000、IEC60255-21-1
正弦振动耐久试验		
正弦冲击响应试验	15g, 脉冲持续时间 11ms, x, y, z 轴三个方向各脉冲 3 次	GB/T 114537-1993、IEC60255-21-2
正弦冲击耐久试验		
包装跌落试验	1m, 一角三棱六面各 1 次	GB2423.8、IEC68-2-32

物理特性

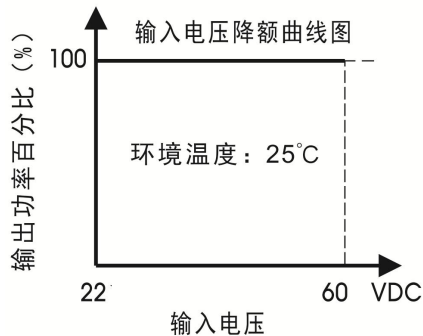
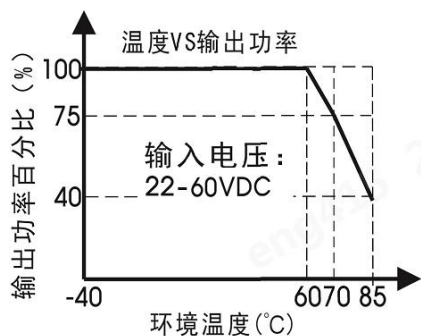
外壳材料	金属(AL5052, SUS304)
外形尺寸	121.00mm x 34.00mm x 124.00mm
重量	485g (Typ.)
冷却方式	自然空冷

EMC 特性

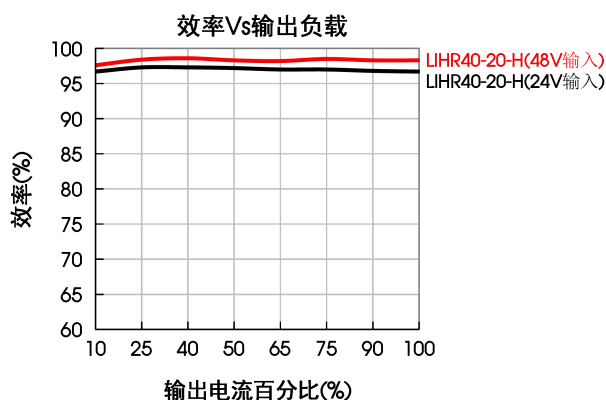
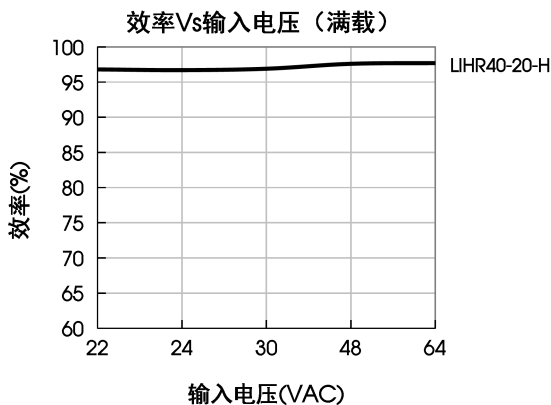
电磁干扰	传导骚扰	CISPR32/EN55032	CLASS B	
	辐射骚扰	CISPR32/EN55032	CLASS B	
电磁敏感度*	静电放电	IEC/EN 61000-4-2	Contact ±8KV/Air ±15KV	Perf. Criteria A
	辐射抗扰度	IEC/EN 61000-4-3	10V/m	perf. Criteria A
	脉冲群抗扰度	IEC/EN 61000-4-4	±2KV	perf. Criteria A
	浪涌抗扰度	IEC/EN 61000-4-5	line to line ±1KV/line to ground ±2KV	perf. Criteria A
	传导骚扰抗扰度	IEC/EN61000-4-6	10 Vr.m.s	perf. Criteria A

注：电磁敏感度(EMS)测试：前级加 AC-DC 模块(推荐搭配我司 LI、LIF、LIMF、LIHF120/240/480/960 系列产品使用)。

产品特性曲线

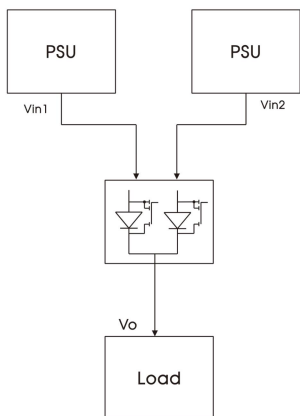


注：本产品适合在自然空冷却环境中使用，如在密闭环境中使用请咨询我司 FAE。

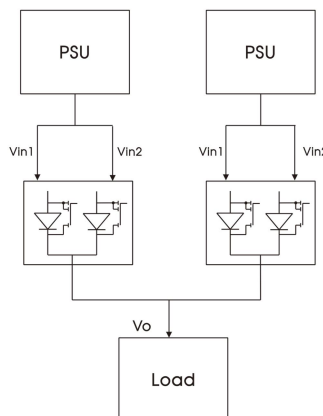


典型运用

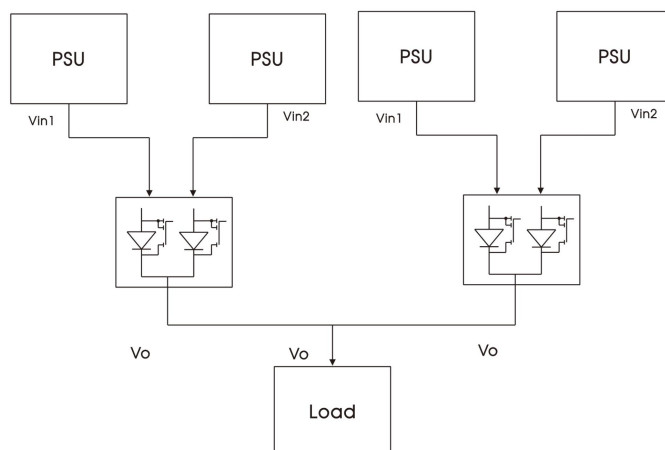
1. 1+1 冗余：1 台冗余



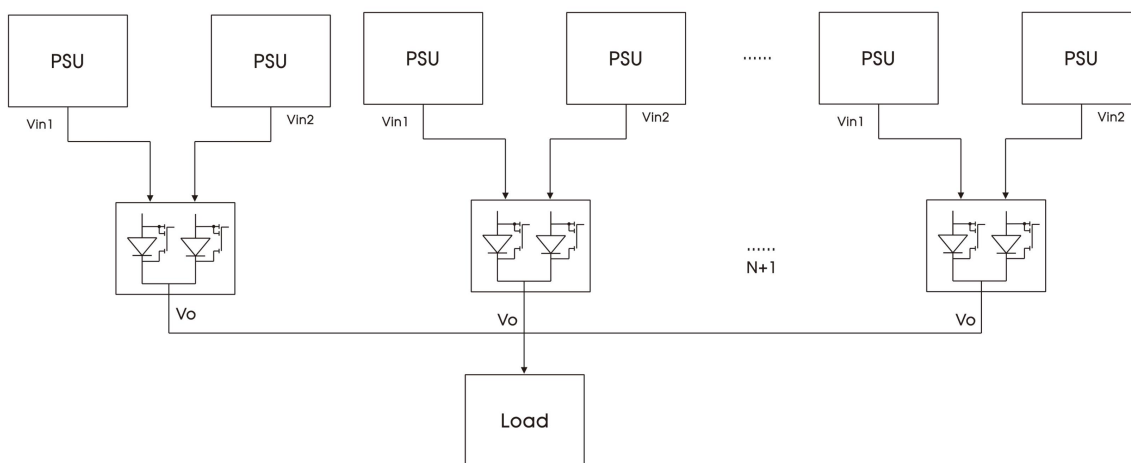
2. 单独使用：一台开关电源与一台 LIHR40-20-H 连接，降低 MOS 管的应力，提高可靠度



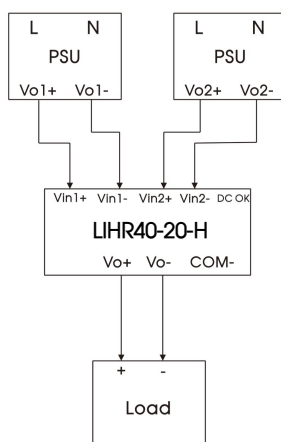
2. 2+2 冗余：2 台冗余



3. N+1 冗余：多台开关电源冗余，提高系统稳定性

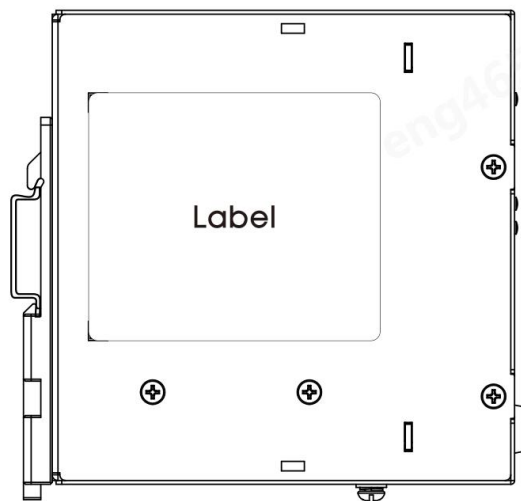
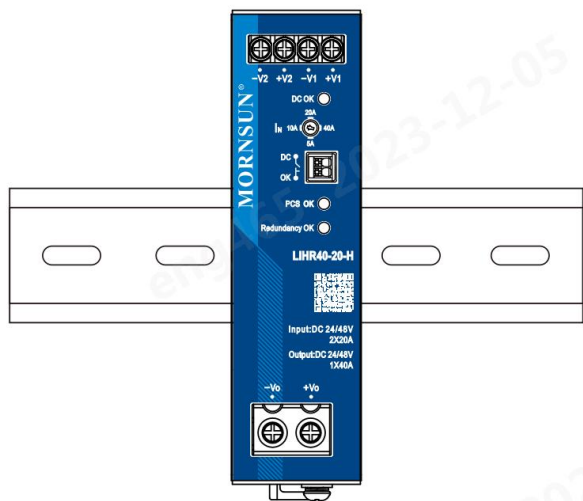


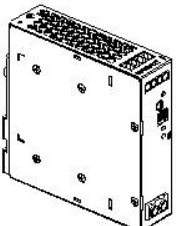
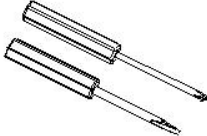
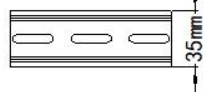
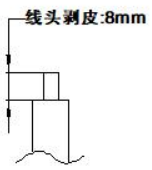
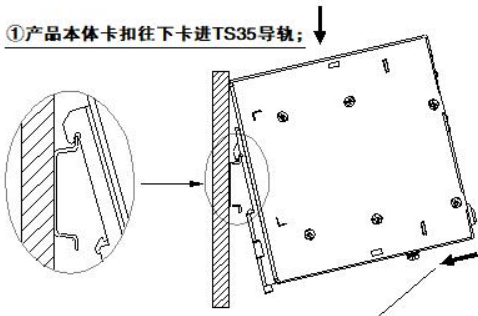
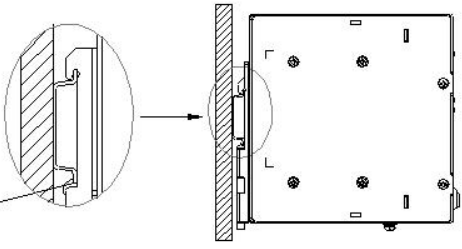
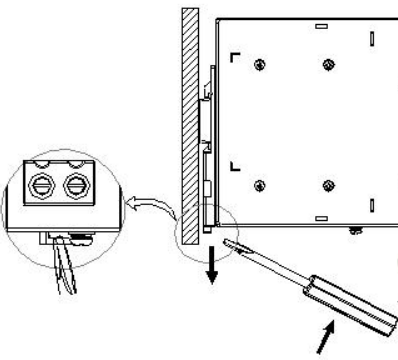
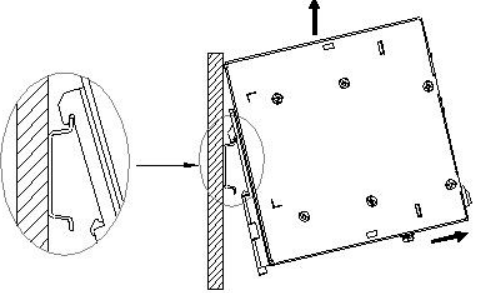
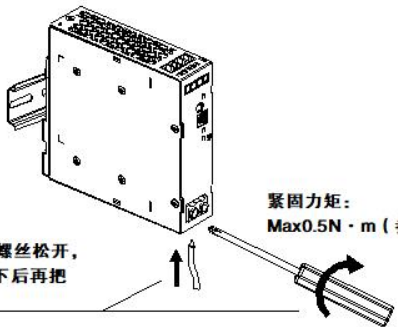
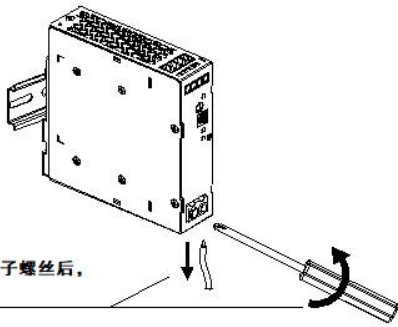
4. 接线参考



注：1.前级加 AC-DC 模块(推荐搭配我司 LI、LIF、LIMF、LIHF120/240/480/960(系列产品使用)；
2.当输出短路时，会触发前级 AC-DC 模块短路保护；

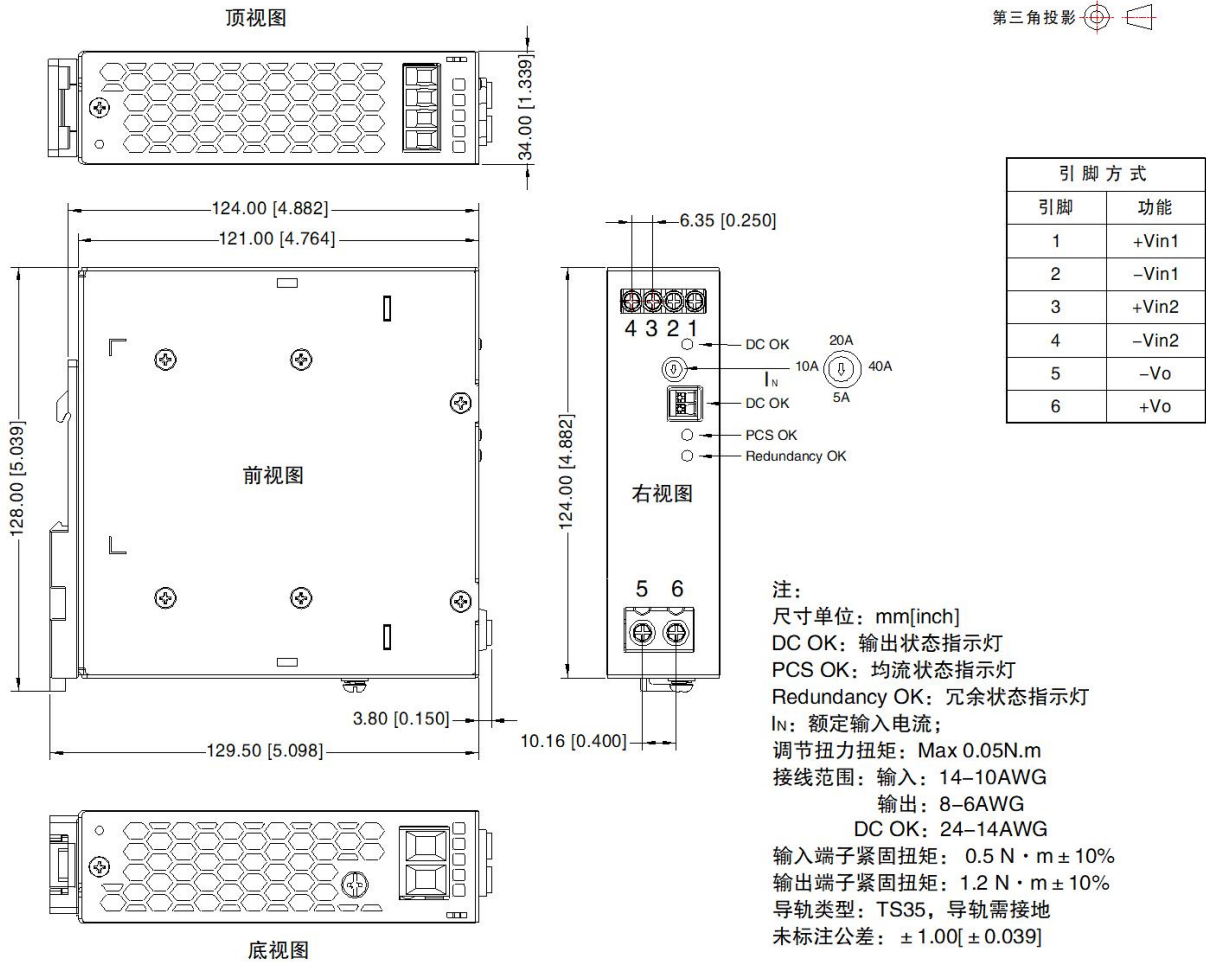
安装示意图



文件名称	LIHR40-20-H 安装示意图		版本号	V0	第1页 共1页	
安装涉及物料清单						
1	产品本体	1 PCS	 <p>产品本体</p>	 <p>十字螺丝刀 一字螺丝刀 刀头直径: 3mm</p>	 <p>TS35/7.5或TS35/15</p>	
2	十字螺丝刀 一字螺丝刀	1 PCS				 <p>线头剥皮: 8mm</p>
3	TS35/7.5 或TS35/15	1 PCS				
4	14-6AWG 导线规格	/ PCS				
以上仅供参考, 实际接线线径和 锁附扭力参考外观尺寸图要求					导线规格: 14-6AWG	
安装步骤①-②						
<p>①产品本体卡扣往下卡进TS35导轨;</p>  <p>②把产品本体垂直TS35导轨方向推, 直到听到卡扣卡入导轨的声音;</p> 						
拆卸步骤③-④						
<p>③用一字螺丝刀卡进卡扣底部方槽后, 按图示方向把卡扣滑块部分往下顶;</p>  <p>④接着第③步骤, 先把产品本体底部往推, 再将其往上提, 即可把产品从导轨上取出。</p> 						
接/拆线步骤⑤-⑥						
<p>⑤用十字螺丝刀把端子螺丝松开, 把导线头部插进端子下后再把端子螺丝锁紧;</p>  <p>紧固力矩: Max0.5N·m (参考);</p> <p>⑥用十字螺丝刀松开端子螺丝后, 把导线从端子孔拔出</p> 						

注: 在设备负载长时间地超过额定功率的 50% 时, 建议保留顶部 20mm、底部 20mm、左右各 5mm 的间隙。如邻近的设备是热源(例如另一个电源), 则将此间隙增大至 15mm。

外观尺寸、建议印刷版图



注：

1. 包装信息请参见《产品出货包装信息》，可登陆 www.mornsun.cn，包装包编号：58220671；
2. 除特殊说明外，本手册所有指标都在 $T_a=25^{\circ}\text{C}$ ，湿度 $<75\%\text{RH}$ ，额定输入电压和额定输出负载时测得；
3. 当工作于海拔 2000 米以上时，温度降额 $5^{\circ}\text{C}/1000$ 米；
4. 本手册所有指标的测试方法均依据本公司企业标准；
5. 为提高转换效率，当模块高压工作时，可能会有一定的音频噪音，但不影响产品性能和可靠性；
6. 我司可提供产品定制，具体需求可直接联系我司技术人员；
7. 产品涉及法律法规：见“产品特点”、“EMC 特性”；
8. 我司产品报废后需按照 ISO14001 及相关环境法律法规分类存放，并交由有资质的单位处理。

广州金升阳科技有限公司

地址：广州市黄埔区南云四路 8 号

电话：86-20-38601850

传真：86-20-38601272

E-mail: sales@mornsun.cn