



产品特点

- 输入电压范围：85 - 264VAC/120 - 370VDC
- 交直流两用(同一端子输入电压)
- 工作温度范围：-40℃ to +70℃
- 高效率、高可靠性
- 主动式 PFC 功能
- 150%峰值功率持续 3 秒输出
- 电源启动 LED 指示灯
- 输出短路、过流、过压、过温保护
- 符合 IEC/UL62368、UL508、EN61558 等认证标准

LIF240-10BxxR2S 系列——是金升阳为客户提供的性价比、标准导轨式安装、高效节能的绿色电源。为工业控制设备、机器和其它各种恶劣的环境中的工业设备提供高稳定度、高抗干扰的电源。该电源体积小、重量轻、结构紧凑、标准导轨式安装为客户节省了大量的空间。产品安全可靠，EMC 性能好，EMC 及安全规格满足国际 IEC/EN/UL/BS EN 62368、UL61010、UL508、EN61558 的标准。

选型表

认证	产品型号*	输出功率 (W)	额定输出电压及电流 (Vo/Io)	输出电压可调范围 ADJ (V)	效率 230VAC (%) Typ.	常温下最大容性负载 (μF)
EN/BIS/UL	LIF240-10B12R2S	192	12V/16A	12.0-14.0	93	160,000
	LIF240-10B24R2S	240	24V/10A	24.0-28.0	94	40,000
	LIF240-10B48R2S		48V/5A	48.0-53.0		10,000

注：*所有型号均有衍生型号，产品带双面三防漆系列：LIF240-10BxxR2S-QQ。

输入特性

项目	工作条件	Min.	Typ.	Max.	单位
输入电压范围	额定输入 (认证电压)	100	--	240	VAC
	交流输入	85	--	264	VAC
	直流输入	120	--	370	VDC
输入电压频率		47	--	63	Hz
输入电流	115VAC	--	--	3	A
	230VAC	--	--	1.5	
冲击电流	115VAC	冷启动	--	15	
	230VAC		--	30	
功率因数	115VAC	--	0.98	--	--
	230VAC	--	0.95	--	
热插拔		不支持			

输出特性

项目	工作条件	Min.	Typ.	Max.	单位
输出电压精度	全负载范围	12V	--	±2.0	--
		24V/48V	--	±1.0	--
线性调节率	额定负载	--	±0.5	--	%
负载调节率	0% - 100%负载	--	±1.0	--	
输出纹波噪声*	20MHz 带宽, 峰-峰值	--	75	150	mV
掉电保持时间		--	20	--	ms
短路保护	短路状态消失后, 恢复时间小于 10s	打嗝模式, 恒流工作 1s, 关断 10s, 可长期短路保护, 自恢复			
过流保护	230VAC, 额定负载	常温、高温	110% - 200% Io, 自恢复		
		低温	≥ 105% Io, 自恢复		

过压保护	12V	≤18V (打嗝, 自恢复)			
	24V	≤35V (打嗝, 自恢复)			
	48V	≤60V (打嗝, 自恢复)			
过温保护	230VAC, 额定负载	--	80	--	°C

注: *纹波和噪声的测试方法采用靠测法, 输出并联 47μF 电解电容和 0.1μF 陶瓷电容, 具体操作方法参见《机壳开关电源应用指南》。

通用特性

项目	工作条件	Min.	Typ.	Max.	单位	
隔离电压	输入 - ⊕	2000	--	--	VAC	
	输入 - 输出	3000	--	--		
	输出 - ⊕	500	--	--		
绝缘电阻	输入 - ⊕	50	--	--	MΩ	
	输入 - 输出	50	--	--		
	输出 - ⊕	50	--	--		
工作温度		-40	--	+70	°C	
存储温度		-40	--	+85		
存储湿度	无冷凝	--	--	95	%RH	
工作湿度		--	--	90		
开关频率		--	100	--	kHz	
输出功率降额	工作温度降额	-40°C to -25°C	3.34	--	--	% / °C
		+40°C to +70°C	1.67	--	--	
		+50°C to +70°C	2.5	--	--	
	输入电压降额	85VAC-100VAC	1.33	--	--	% / VAC
漏电流	264VAC, 60Hz	接触漏电流	≤0.5mA			
		对地漏电流	≤1mA			
安全标准		通过 IS13252 (Part1), UL61010-1 & EN62368-1, BS EN 62368-1 (报告) 符合 IEC/UL62368-1, UL508, EN61558-1, EN61558-2-16				
安全等级		CLASS I				
MTBF	MIL-HDBK-217F@25°C	>300,000 h				

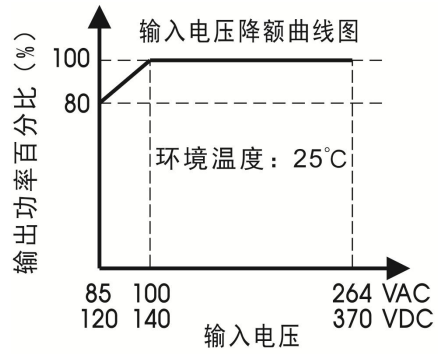
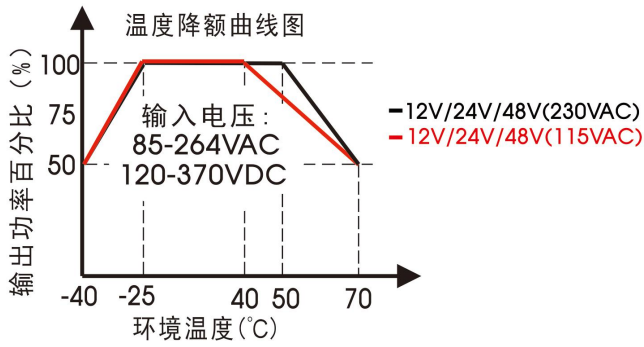
物理特性

外壳材料	金属 (AL1100, SPCC) 和塑料 (PC945)
外形尺寸	124.00 x 54.00 x 110.00mm
重量	600g (Typ.)
冷却方式	自然空冷

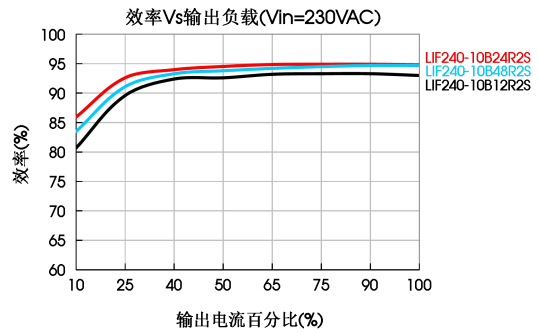
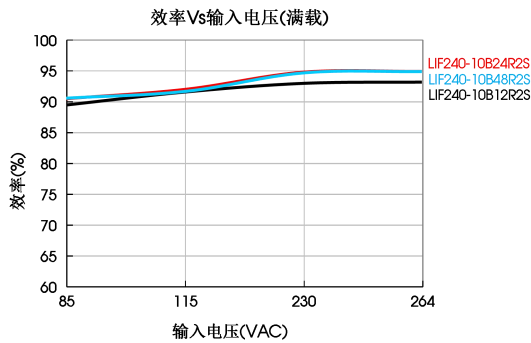
EMC 特性

电磁干扰	传导骚扰	CISPR32/EN55032	CLASS B	
	辐射骚扰	CISPR32/EN55032	CLASS B	
	谐波电流	IEC/EN61000-3-2	CLASS A and CLASS D	
电磁敏感度	静电放电	IEC/EN 61000-4-2	Contact ±6KV/Air ±8KV	perf. Criteria A
	辐射抗扰度	IEC/EN 61000-4-3	10V/m	perf. Criteria A
	脉冲群抗扰度	IEC/EN 61000-4-4	±2KV	perf. Criteria A
	浪涌抗扰度	IEC/EN 61000-4-5	line to line ±2KV/line to ground ±4KV	perf. Criteria A
	传导骚扰抗扰度	IEC/EN61000-4-6	10 Vr.m.s	perf. Criteria A
	电压暂降、跌落和短时中断抗扰度	IEC/EN61000-4-11	0%, 70%	perf. Criteria B

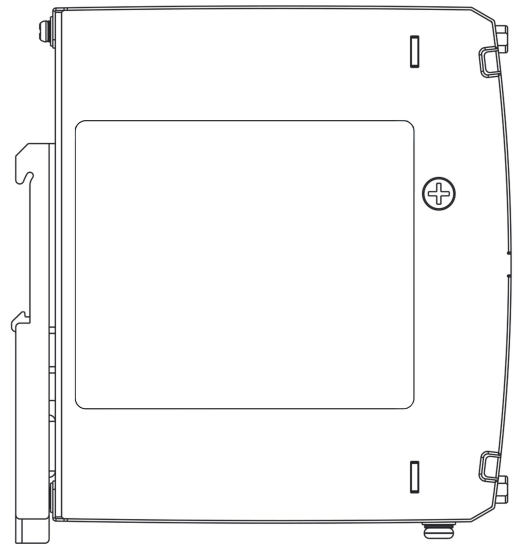
产品特性曲线



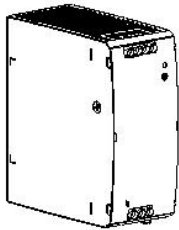
注：1.对于输入电压为 85 - 100VAC/120 - 140VDC 需在温度降额的基础上进行输入电压降额；
2.本产品适合在自然空冷却环境中使用，如在密闭环境中使用请咨询我司 FAE。



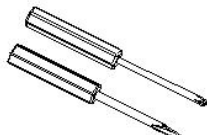
安装示意图




安装涉及物料清单		
1	产品本体	1 PCS
2	十字螺丝刀 一字螺丝刀	1 PCS
3	TS35/7.5 或TS35/15	1 PCS
4	26-10AWG 导线规格	/ PCS
以上仅供参考，实际接线线径和锁附扭力参考外观尺寸图要求		



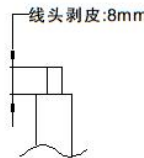
产品本体



十字螺丝刀
一字螺丝刀
刀头直径：3mm

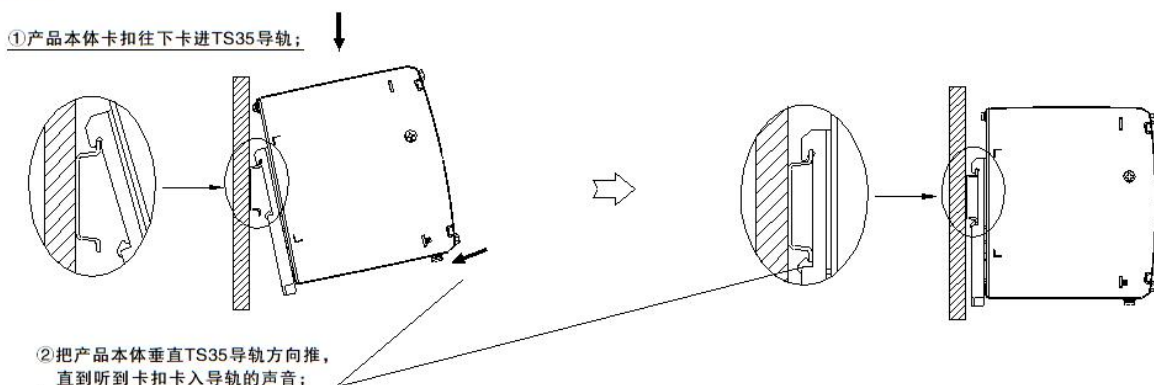


TS35/7.5或TS35/15

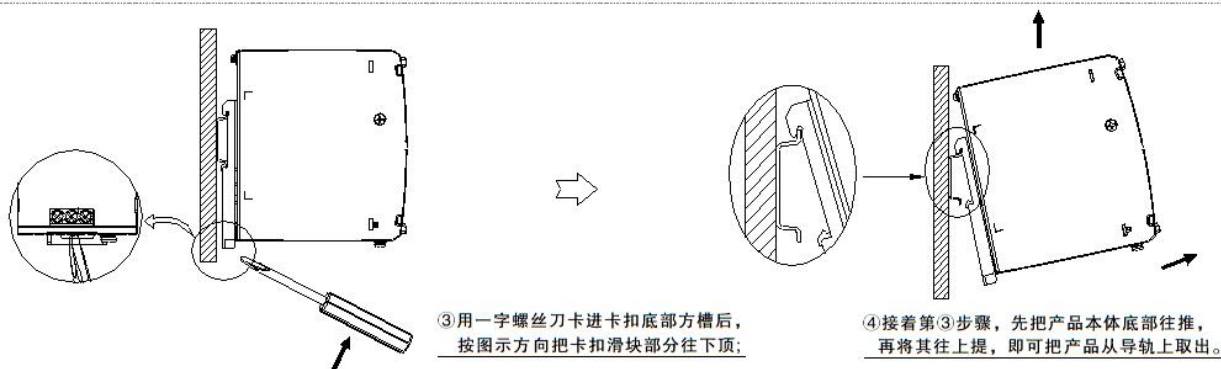


导线规格：26-10AWG
线头剥皮:8mm

安装步骤①-②



拆卸步骤③-④

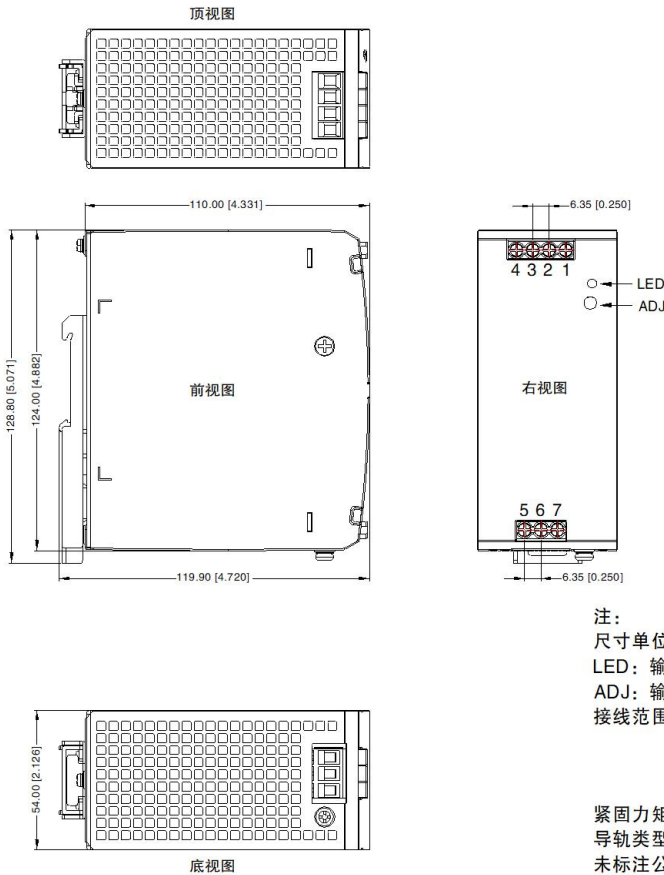


接/拆线步骤⑤-⑥



注：在设备负载长时间地超过额定功率的 50%时，建议保留顶部 20mm、底部 20mm、左右各 5mm 的间隙。如邻近的设备是热源(例如另一个电源)，则将此间隙增大至 15mm。

外观尺寸、建议印刷版图



第三角投影

引脚方式	
引脚	功能
1	-Vo
2	-Vo
3	+Vo
4	+Vo
5	AC(N)
6	AC(L)
7	

注：
尺寸单位：mm[inch]
LED：输出状态指示灯
ADJ：输出可调电阻
接线范围：输入：26-10AWG(12-10AWG for pin7)
 输出：12V：12-10AWG
 24V：16-10AWG
 48V：18-10AWG
紧固力矩：Max 0.79N·m
导轨类型：TS35，导轨需接地
未标注公差：±1.00[±0.039]

- 注：
1. 包装信息请参见《产品出货包装信息》，可登陆 www.mornsun.cn，包装包编号：58220231；
 2. 除特殊说明外，本手册所有指标都在 $T_a=25^{\circ}\text{C}$ ，湿度 $<75\%RH$ ，额定输入电压和额定输出负载时测得；
 3. 当工作于海拔 2000 米以上时，温度降额 $5^{\circ}\text{C}/1000$ 米；
 4. 本手册所有指标的测试方法均依据本公司企业标准；
 5. 为提高转换效率，当模块高压工作时，可能会有一定的音频噪音，但不影响产品性能和可靠性；
 6. 我司可提供产品定制，具体需求可直接联系我司技术人员；
 7. 产品涉及法律法规：见“产品特点”、“EMC 特性”；
 8. 产品终端使用时，外壳需与系统大地()相连；
 9. 输出电压可通过输出可调电阻 ADJ 进行调节，顺时针方向调高；
 10. 我司产品报废后需按照 ISO14001 及相关环境法律法规分类存放，并交由有资质的单位处理。

广州金升阳科技有限公司

地址：广东省广州市黄埔区科学城科学大道科汇发展中心科汇一街 5 号
电话：86-20-38601850 传真：86-20-38601272

E-mail: sales@mornsun.cn