

### 60W, AC-DC 模块电源



CE Report  
EN62368-1

CB  
IEC62368-1

UK  
BS EN 62368-1

RoHS



### 产品特点

- 全球通用电压：85-264VAC/100-370VDC
- 工作温度范围：-40℃ to +70℃
- 4000VAC 高隔离电压
- 稳压输出、低纹波噪声
- 输出短路、过流、过压保护
- 高效率、高可靠性
- 全塑料外壳，符合 UL94V-0
- 裸机满足 EMI CLASS B 及浪涌±2KV/±4KV（四级）要求

LHE60-20Bxx 系列——是 60W 高效绿色 AC-DC 模块电源。该系列电源具有全球输入电压范围、交直流两用、低功耗、高效率、高可靠性、安全隔离等优点。产品安全可靠，EMC 性能好，EMC 及安全规格满足 IEC/EN61000-4、CISPR32/EN55032、UL/EN/IEC62368 标准。该系列产品广泛应用于工业、电力、仪表、通讯及民用等行业中，当应用于电磁兼容比较恶劣的环境时必须参考应用电路。

### 选型表

认证	型号*	输出功率	标称输出电压及电流(Vo/Io)	效率(230VAC, %/Typ.)	最大容性负载(uF)
EN/IEC	LHE60-20B05	50W	5V/10000mA	82	50000
	LHE60-20B12	60W	12V/5000mA	86	10000
	LHE60-20B15		15V/4000mA		8000
	LHE60-20B24		24V/2500mA		2700
	LHE60-20B48		48V/1250mA		680

注：\*①产品型号后缀加“A5”为接线式封装拓展，后缀加“A6”为导轨式封装拓展；  
②产品图片仅供参考，具体请以实物为准。

### 输入特性

项目	工作条件	Min.	Typ.	Max.	单位
输入电压范围	交流输入	85	--	264	VAC
	直流输入	100	--	370	VDC
输入频率		47	--	63	Hz
输入电流	115VAC	--	--	1.4	A
	230VAC	--	--	0.8	
冲击电流	115VAC	--	45	--	A
	230VAC	--	90	--	
漏电流	240VAC/50Hz	0.25mA Max.			
外接保险管推荐值		3.15A/250V，慢断，必接			
热插拔		不支持			

### 输出特性

项目	工作条件	Min.	Typ.	Max.	单位
输出电压精度		--	±2	--	%
线性调节率	满载	--	±0.5	--	
负载调节率	0% - 100%负载	--	±1	--	
纹波噪声*	20MHz 带宽 (峰-峰值)	--	--	150	mV
待机功耗	5V/12V/15V/24V 输出	--	--	0.5	W
	48V 输出	--	--	0.65	
温度漂移系数		--	±0.02	--	%/℃

短路保护		打嗝式, 可长期短路, 自恢复			
过流保护		≥110%Io, 自恢复			
过压保护	5VDC 输出	≤9VDC (输出电压钳位或关断)			
	12VDC 输出	≤16VDC (输出电压钳位或关断)			
	15VDC 输出	≤24VDC (输出电压钳位或关断)			
	24VDC 输出	≤35VDC (输出电压钳位或关断)			
	48VDC 输出	≤60VDC (输出电压钳位或关断)			
最小负载		0	--	--	%
掉电保持时间	115VAC 输入	--	8	--	ms
	230VAC 输入	--	65	--	

注: \*纹波和噪声的测试方法采用平行线测试法, 具体操作方法参见《AC-DC 模块电源应用指南》。

通用特性

项目		工作条件	Min.	Typ.	Max.	单位
隔离电压	输入-PE	测试时间 1 分钟, 漏电流<5mA	2000	--	--	VAC
	输入-输出		4000	--	--	
	输出-PE		500	--	--	
工作温度			-40	--	+70	°C
存储温度			-40	--	+85	
存储湿度			--	--	95	%RH
焊接温度		波峰焊接	260 ± 5°C; 时间: 5 - 10s			
		手工焊接	360 ± 10°C; 时间: 3 - 5s			
功率降额	-40°C to -30°C		4.0	--	--	% / °C
	+45°C to +70°C (5V 输出)		3.0	--	--	
	+50°C to +70°C (12V、15V 输出)		2.5	--	--	
	+55°C to +70°C (24V、48V 输出)		2.5	--	--	
	85VAC - 110VAC		1.0	--	--	% / VAC
240VAC - 264VAC		0.42	--	--		
安全标准		通过 IEC/BS EN/EN62368-1; 符合 UL62368-1				
安全等级		CLASS I				
平均无故障时间 (MTBF)		MIL-HDBK-217F@25°C	>300,000 h			

物理特性

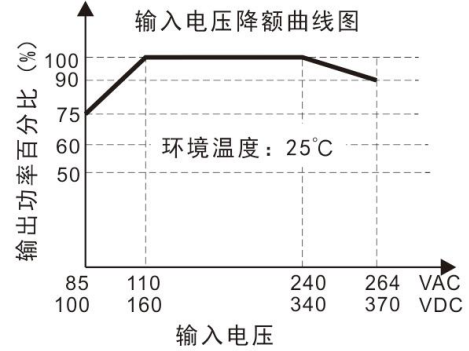
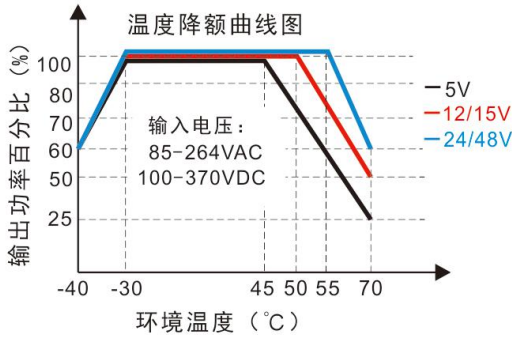
外壳材料		黑色阻燃耐热塑料(UL94 V-0)
封装尺寸	卧式封装	109.00 x 58.50 x 30.00 mm
	A5 接线式封装	135.00 x 70.00 x 38.50 mm
	A6 导轨式封装	137.00 x 70.00 x 44.00 mm
重量	卧式封装	300g (Typ.)
	A5 接线式封装	390g (Typ.)
	A6 导轨式封装	460g (Typ.)
冷却方式		自然空冷

EMC 特性

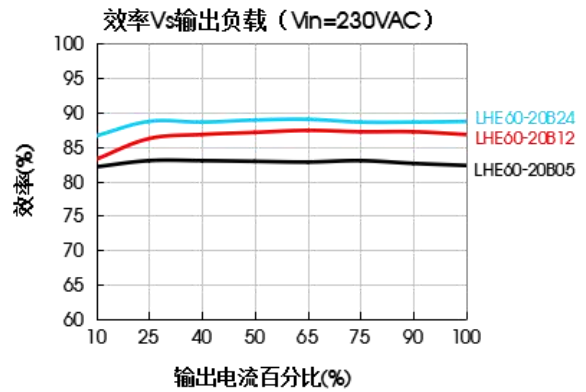
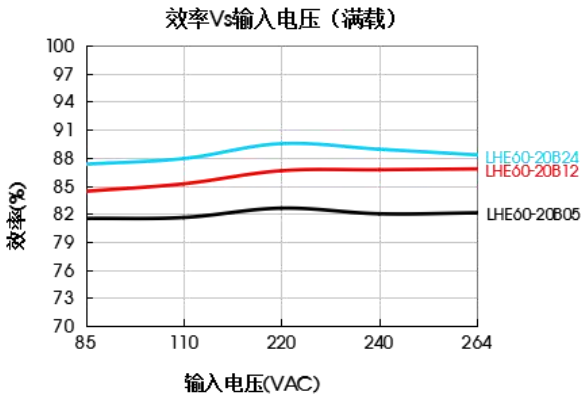
EMI	传导骚扰	CISPR32/EN55032 CLASS B
	辐射骚扰	CISPR32/EN55032 CLASS B
EMS	静电放电	IEC/EN 61000-4-2 Contact ±6KV/Air ±8KV perf. Criteria B
	辐射抗扰度	IEC/EN 61000-4-3 10V/m perf. Criteria A
	脉冲群抗扰度	IEC/EN61000-4-4 ±4KV perf. Criteria B
	浪涌抗扰度	IEC/EN 61000-4-5 line to line ±2KV/line to PE ±4KV perf. Criteria B

		IEC/EN 61000-4-5 line to line ±4kV/line to PE ±6kV (推荐电路见图 2)	perf. Criteria B
	传导骚扰抗扰度	IEC/EN61000-4-6 10Vr.m.s	perf. Criteria A
	电压暂降、跌落和短时中断抗扰度	IEC/EN61000-4-11 0%, 70%	perf. Criteria B

产品特性曲线



注：①对于输入电压为 85-110VAC/240-264VAC/100-160VDC/340-370VDC，需在温度降额的基础上进行输入电压降额；  
②本产品适合在自然风冷却环境中使用，如在密闭环境中使用请咨询我司 FAE。



设计参考

1. 典型应用电路

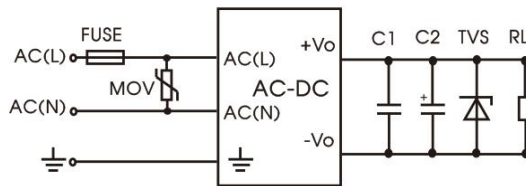


图 1: 典型应用电路

型号	C1(uF)	C2(uF)	FUSE	MOV	TVS
LHE60-20B05	1	680	3.15A/250V, 慢断, 必接	14D471K	SMBJ7.0A
LHE60-20B12		330			SMBJ20A
LHE60-20B15		330			SMBJ20A
LHE60-20B24		200			SMBJ30A
LHE60-20B48		100			SMBJ64A

注：  
输出滤波电容 C2 为电解电容，建议使用高频低阻电解电容，容量和流过的电流请参考各厂商提供的技术规格。电容耐压至少降额到 80%。C1 为陶瓷电容，去除高频噪声。  
TVS 管在模块异常时保护后级电路，建议使用。

2. EMC 解决方案—推荐电路

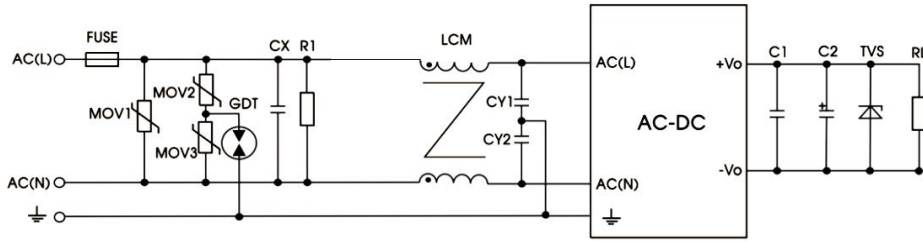
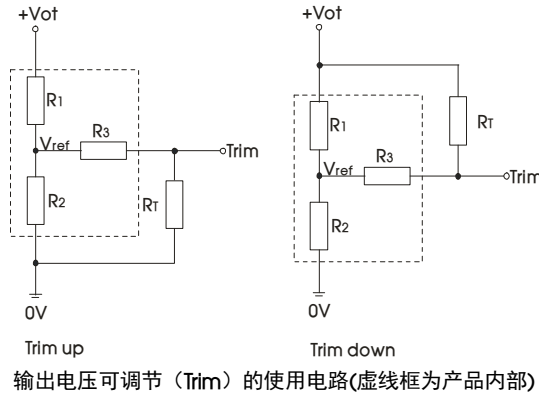


图 2: EMC 更高要求推荐电路

元件型号	推荐值
MOV1	20D471K
MOV2	14D561K
MOV3	14D561K
CX	0.15μF/300VAC
CY1	2.2nF/400VAC
CY2	2.2nF/400VAC
R1	1MΩ/2W
LCM	2.2 mH, 建议选用我司提供的共模电感 FL2D-30-222
GDT	B5G3600
FUSE	6.3A/250V, 慢断, 必接

3. 输出电压可调节 (Trim) 的使用以及输出电压可调节 (Trim) 电阻的计算



输出电压可调节 (Trim) 的使用电路(虚线框为产品内部)

输出电压可调节 (Trim) 电阻的计算公式:

$$\begin{aligned} \text{up: } R_f &= \frac{\alpha R_2}{R_2 - \alpha} - R_3 & \alpha &= \frac{V_{ref}}{V_{ot} - V_{ref}} \cdot R_1 \\ \text{down: } R_f &= \frac{\alpha R_1}{R_1 - \alpha} - R_3 & \alpha &= \frac{V_{ot} - V_{ref}}{V_{ref}} \cdot R_2 \end{aligned}$$

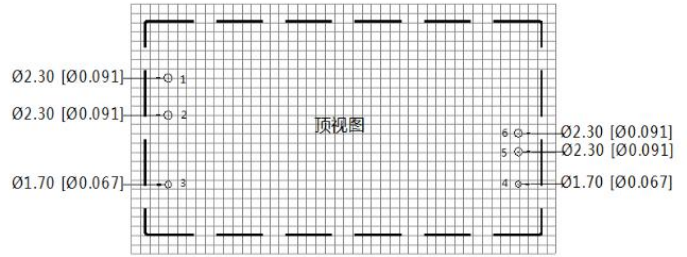
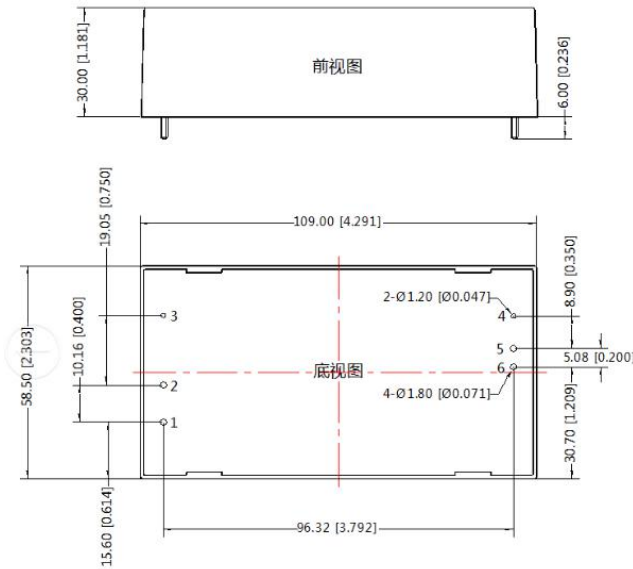
$R_f$  为输出电压可调节 (Trim) 电阻  
 $\alpha$  为自定义参数, 无实际含义

Vout	R1(KΩ)	R2(KΩ)	R3(KΩ)	Vref(V)	Vot(V)
5V	3.3	3.3	1	2.5	调节后输出电压, 最大变幅 ≤ ±10%
12V	3.83	1	1	2.5	
15V	7.5	1.5	1	2.5	
24V	8.66	1	1	2.5	
48V	33	1.8	1	2.5	

4. 更多信息, 请参考 AC-DC 应用笔记 [www.mornsun.cn](http://www.mornsun.cn)

外观尺寸、建议印刷版图

第三角投影



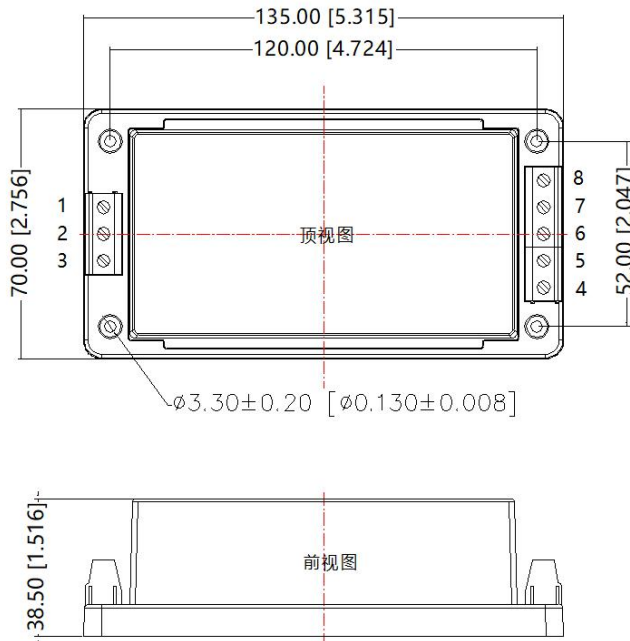
注：栅格距离为2.54\*2.54mm

引脚方式	
引脚	功能
1	AC(N)
2	AC(L)
3	⏏
4	Trim
5	-Vo
6	+Vo

注：  
尺寸单位：mm[inch]  
1、2、5、6引脚直径为1.80[0.071]，3、4引脚直径为1.20[0.047]  
端子直径公差： $\pm 0.10[\pm 0.004]$   
端子高度公差： $\pm 1.50[\pm 0.059]$   
未标注公差： $\pm 0.50[\pm 0.020]$

A5 外观尺寸

第三角投影

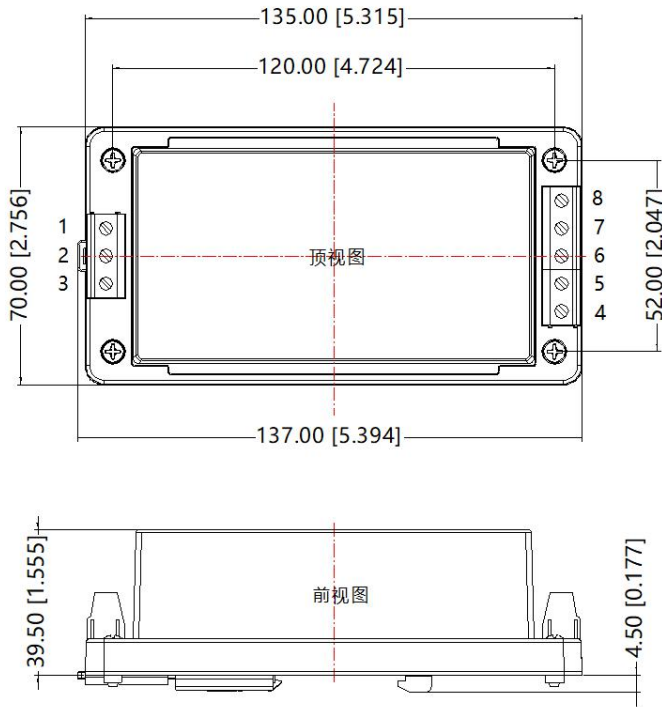


引脚方式	
引脚	功能
1	AC(N)
2	AC(L)
3	⏏
4	Trim
5	-Vo
6	+Vo
7	NC
8	NC

注：  
尺寸单位：mm[inch]  
接线线径：24~12 AWG  
紧固力矩：Max 0.4 N·m  
未标注之公差： $\pm 1.00[\pm 0.040]$

A6 外观尺寸

第三角投影 



引脚方式	
引脚	功能
1	AC(N)
2	AC(L)
3	$\perp$
4	Trim
5	-Vo
6	+Vo
7	NC
8	NC

注：  
 尺寸单位：mm[inch]  
 接线线径：24~12 AWG  
 紧固力矩：Max 0.4 N·m  
 导轨类型：TS35，导轨需接地  
 未标注之公差：±1.00[±0.040]

- 注：
1. 包装信息请参见《产品出货包装信息》，可登陆 [www.mornsun.cn](http://www.mornsun.cn)，包装包编号：58220020（卧式封装）；58220031（A5/A6 封装）；
  2. 若产品工作在最小要求负载以下，则不能保证产品性能均符合本手册中所有性能指标；
  3. 除特殊说明外，本手册所有指标都在  $T_a=25^{\circ}\text{C}$ ，湿度 < 75%，标称输入电压和输出额定负载时测得；
  4. 本手册所有指标的测试方法均依据本公司企业标准；
  5. 我司可提供产品定制，具体需求可直接联系我司技术人员；
  6. 产品涉及法律法规：见“产品特点”、“EMC 特性”；
  7. 若产品涉及多品牌物料，存在颜色不同等差异请参考各厂商标准；
  8. 我司产品报废后需按照 ISO14001 及相关环境法律法规分类存放，并交由有资质的单位处理。

广州金升阳科技有限公司

地址：广东省广州市黄埔区科学城科学大道科汇发展中心科汇一街 5 号  
 电话：86-20-38601850 传真：86-20-38601272

E-mail: sales@mornsun.cn