

5-25W, AC/DC 模块电源



UL US CE CB RoHS

产品特点

- 宽输入电压范围：85 - 305VAC/100 - 430VDC
- 工作温度范围：-40 to +70°C
- 转换效率高达 87%
- 隔离电压 3000VAC
- 通过 IEC60950、EN60950、UL60950 认证
- 输出短路、过流、过压保护
- PCB、接线式和导轨式等多种安装方式

LH(05-25)-13Bxx 系列——是金升阳为客户提供的小体积模块式开关电源。该系列电源具有全球输入电压范围、交直流两用、低功耗、高效率、高可靠性、安全隔离等优点。产品安全可靠, EMC 性能好, EMC 及安全规格满足 IEC/EN61000-4、CISPR32/EN55032、UL60950 和 EN60950 标准。该系列产品广泛应用于工业、办公及民用等行业中, 当应用于电磁兼容比较恶劣的环境时必须参考应用电路。

选型表

认证	型号	输出功率	标称输出电压及电流(Vo/Io)	效率 (230VAC, %/Typ.)	最大容性负载(μF)
UL/CE/CB	LH05-13B03	4W	3.3V/1250mA	72	4000
	LH05-13B05	5W	5V/1000mA	77	4000
	LH05-13B09		9V/550mA	79	1800
	LH05-13B12		12V/420mA	81	1800
	LH05-13B15		15V/330mA	82	1500
	LH05-13B24	5.5W	24V/230mA	84	330
	LH10-13B03	6.6W	3.3V/2000mA	70	26000
	LH10-13B05	10W	5V/2000mA	76	9400
	LH10-13B09		9V/1100mA	78	3600
	LH10-13B12		12V/900mA	80	2400
	LH10-13B15		15V/700mA	81	1200
	LH10-13B24		24V/450mA	82	370
	LH15-13B03		9.9W	3.3V/3000mA	74
	LH15-13B05	14W	5V/2800mA	78	20000
	LH15-13B09	15W	9V/1600mA	79	6000
	LH15-13B12		12V/1250mA	82	3000
	LH15-13B15		15V/1000mA	82	3000
	LH15-13B24		24V/625mA	84	900
	LH15-13B48		48V/320mA	85	370
	LH20-13B03		11.55W	3.3V/3500mA	75
	LH20-13B05	17.5W	5V/3500mA	78	12240
	LH20-13B09	20W	9V/2100mA	79	5600
	LH20-13B12		12V/1600mA	83	5400
	LH20-13B15		15V/1300mA	84	2400
LH20-13B24	24V/850mA		85	1840	
LH25-13B03	13.5W		3.3V/4100mA	75	48000
LH25-13B05	20.5W	5V/4100mA	78	12240	
LH25-13B09	22.5W	9V/2500mA	79	5600	
LH25-13B12	25W	12V/2100mA	83	5400	

UL/CE/CB	LH25-13B15	24W	15V/1600mA	84	2400
	LH25-13B24	26.4W	24V/1100mA	85	1440
	LH25-13B48	24W	48V/500mA	87	800

输入特性

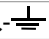
项目	工作条件		Min.	Typ.	Max.	单位
输入电压范围	交流输入		85	--	305	VAC
	直流输入		100	--	430	VDC
输入频率			47	--	63	Hz
输入电流	115VAC	LH05 模块	--	--	0.125	A
		LH10 模块	--	--	0.26	
		LH15 模块	--	--	0.37	
		LH20/LH25 模块	--	--	0.6	
	230VAC	LH05 模块	--	--	0.08	
		LH10 模块	--	--	0.16	
		LH15 模块	--	--	0.22	
		LH20/LH25 模块	--	--	0.34	
冲击电流	115VAC	LH05/LH10/LH15 模块	--	10	--	
		LH20/LH25 模块	--	15	--	
	230VAC	LH05/LH10 模块	--	15	--	
		LH15 模块	--	20	--	
漏电流			0.3mA RMS typ./230VAC/50Hz			
	外接保险管推荐值 (接线式、导轨式封装已包含保险管)					
热插拔	LH05 模块		1A/300V, 慢断, 必接			
	LH10/LH15 模块		2A/300V, 慢断, 必接			
	LH20/LH25 模块		3.15A/300V, 慢断, 必接			

输出特性

项目	工作条件		Min.	Typ.	Max.	单位
输出电压精度			--	±2	--	%
线性调节率	满载		--	±0.5	--	
负载调节率	0%-100%负载		--	±1	--	
纹波噪声*	20MHz 带宽 (峰-峰值)		--	50	100	mV
温度漂移系数			--	±0.02	--	%/°C
短路保护			打嗝式, 可持续短路, 自恢复			
过流保护			≥110% I _o , 自恢复			
过压保护	LH05 模块		过压关断输出			
	LH10/LH15/LH20 /LH25 模块	3.3 / 5VDC 输出	≤7.5VDC			
		9VDC 输出	≤12VDC			
		12 / 15VDC 输出	≤20VDC			
		24VDC 输出	≤30VDC			
		48VDC 输出	≤60VDC			
最小负载			0	--	--	%
输出电压可调节(Trim)	LH20/LH25 模块		--	--	±10	%
掉电保持时间	115VAC 输入		--	15	--	ms
	230VAC 输入		--	80	--	

注: *纹波和噪声的测试方法采用平行线测试法, 具体操作方法参见《AC-DC 模块电源应用指南》。

通用特性

项目	工作条件	Min.	Typ.	Max.	单位
隔离电压*	输入-输出	3000	--	--	VAC
	输入- 	2000	--	--	
工作温度		-40	--	+70	°C
存储温度	LH05/10/15	-40	--	+105	
	LH20/25	-40	--	+85	
存储湿度		--	--	95	%RH
焊接温度	波峰焊接	260 ± 5°C; 时间: 5 - 10s			
	手工焊接	360 ± 10°C; 时间: 3 - 5s			
开关频率	LH05 模块	--	65	132	kHz
	LH10 模块	--	100	--	
	LH15/LH20/LH25 模块	--	65	--	
功率降额	-40°C to -10°C	2	--	--	% / °C
	+50°C to +70°C (LH25-13Bxx 系列)	3	--	--	
	+55°C to +70°C (其它系列)	4	--	--	
安全标准		IEC60950/EN60950/UL60950			
安规认证		IEC60950/EN60950/UL60950			
安全等级	LH15-13Bxx	CLASS II			
	其他	CLASS I			
平均无故障时间 (MTBF)		MIL-HDBK-217F@25°C >300,000 h			

注: *LH15-13Bxx 无接地脚。

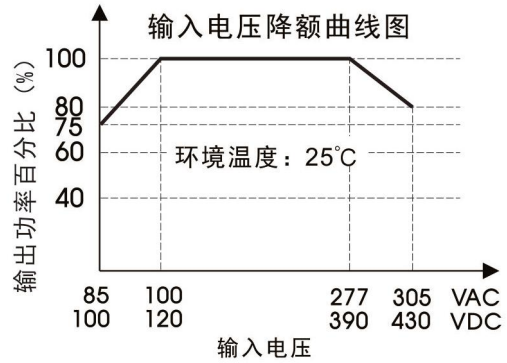
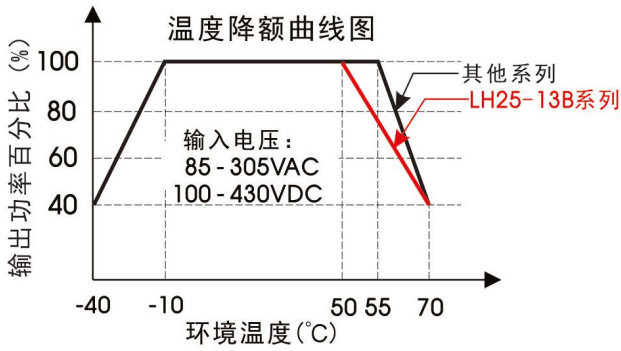
物理特性

外壳材料	黑色阻燃耐热塑料(UL94-V0)
封装尺寸	请参见外观尺寸图
重量	请参见外观尺寸图
冷却方式	自然空冷

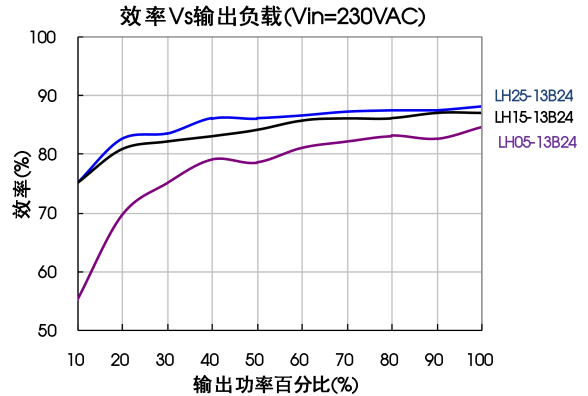
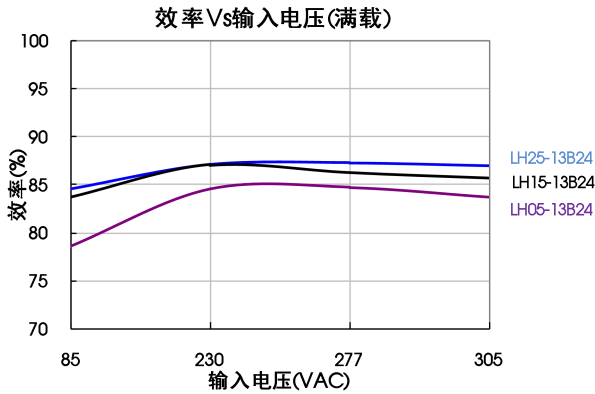
EMC 特性

EMI	传导骚扰	CISPR32/EN55032	CLASS B		
	辐射骚扰	CISPR32/EN55032	CLASS B		
EMS	静电放电	IEC/EN61000-4-2	Contact ±6KV/Air ±8KV	Perf. Criteria B	
	辐射抗扰度	IEC/EN61000-4-3	10V/m	perf. Criteria A	
	脉冲群抗扰度	IEC/EN61000-4-4	±2KV		perf. Criteria B
		IEC/EN61000-4-4	±4KV(推荐电路见图 2)		perf. Criteria B
	浪涌抗扰度	IEC/EN61000-4-5	line to line ±1KV/line to ground ±2KV		perf. Criteria B
		IEC/EN61000-4-5	line to line±2KV/ line to ground±4KV (推荐电路见图 2)		perf. Criteria B
	传导骚扰抗扰度	IEC/EN61000-4-6	10Vr.m.s		perf. Criteria A
	工频磁场抗扰度	IEC/EN61000-4-8	10A/m		perf. Criteria A
电压暂降、跌落和短时中断抗扰度	IEC/EN61000-4-11	0%,70%		perf. Criteria B	

产品特性曲线



注：①对于输入电压为 85-100VAC/277-305VAC/100-120VDC/390-430VDC，需在温度降额的基础上进行电压降额；
②本产品适合在自然风冷却环境中使用，如在密闭环境中使用请咨询我司 FAE。



设计参考

1. 典型应用电路

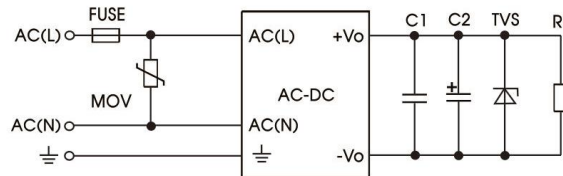


图 1

型号	C1 (uF)	C2 (uF)	FUSE	MOV	TVS
LH05-13B03	1	330	1A/300V ，慢断， 必接	14D561K	SMBJ7.0A
LH05-13B05	1	330			SMBJ7.0A
LH05-13B09	1	120			SMBJ12A
LH05-13B12	1	120			SMBJ20A
LH05-13B15	1	68			SMBJ20A
LH05-13B24	1	68			SMBJ30A
LH10-13B03	1	470	2A/300V ，慢断， 必接	14D561K	SMBJ7.0A
LH10-13B05	1	330			SMBJ7.0A
LH10-13B09	1	120			SMBJ12A
LH10-13B12	1	120			SMBJ20A
LH10-13B15	1	120			SMBJ20A
LH10-13B24	1	68			SMBJ30A
LH15-13B03	1	680			SMBJ7.0A
LH15-13B05	1	680			SMBJ7.0A
LH15-13B09	1	470			SMBJ12A
LH15-13B12	1	220			SMBJ20A

型号	C1 (uF)	C2 (uF)	FUSE	MOV	TVS
LH15-13B15	1	220	2A/300V ，慢断， 必接	14D561K	SMBJ20A
LH15-13B24	1	68			SMBJ30A
LH15-13B48	1	33			SMBJ64A
LH20-13B03	1	330			SMBJ7.0
LH20-13B05	1	330			SMBJ7.0
LH20-13B09	1	220			SMBJ12A
LH20-13B12	1	220			SMBJ20A
LH20-13B15	1	220			SMBJ20A
LH20-13B24	1	220			SMBJ30A
LH25-13B03	1	330			SMBJ7.0
LH25-13B05	1	330			SMBJ7.0
LH25-13B09	1	330			SMBJ12A
LH25-13B12	1	330			SMBJ20A
LH25-13B15	1	330			SMBJ20A
LH25-13B24	1	120			SMBJ30A
LH25-13B48	1	68			SMBJ64A

注：输出滤波电容 C2 为电解电容，建议使用高频低阻电解电容，容量和流过的电流请参考各厂商提供的技术规格。电容耐压至少降额到 80%。C1 为陶瓷电容，去除高频噪声，建议取值 1uF。TVS 管在模块异常时保护后级电路，建议使用。

2. EMC 解决方案—推荐电路

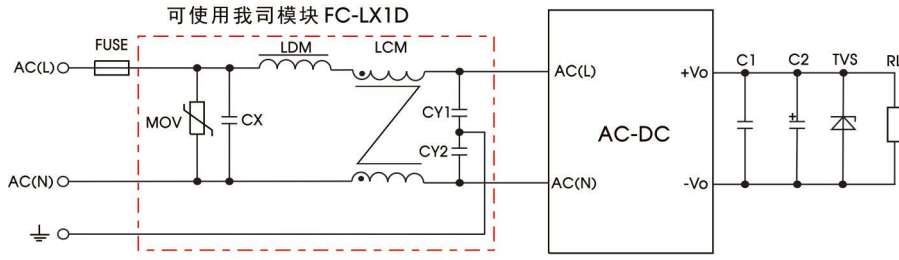
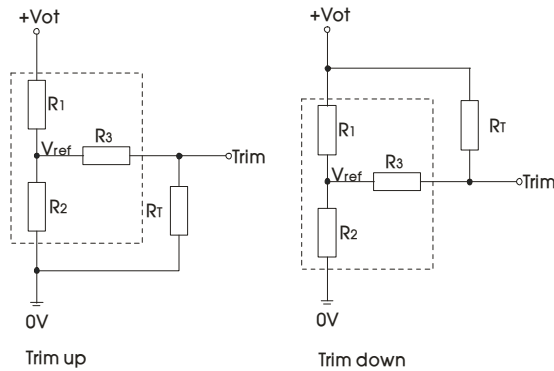


图 2

元件型号	推荐值	元件型号	推荐值	
MOV	14D561K	FC-LX1D	EMC 辅助器	
CY1、CY2	1000pF/400VAC	FUUSE	LH05	2A/300V, 慢断, 必接
CX	0.1 μF/310VAC		LH10/15	2A/300V, 慢断, 必接
LCM	10mH, 建议选用我司提供的共模电感 FL2D-Z5-103	--	LH20/25	3.15A/300V, 慢断, 必接
LDM	4.7μH/2A	--	--	--

3. Trim 的使用以及 Trim 电阻的计算



Trim 的使用电路(虚线框为产品内部)

Trim 电阻的计算公式:

$$\begin{aligned} \text{up: } R_T &= \frac{\alpha R_2}{R_2 - \alpha} - R_3 & \alpha &= \frac{V_{ref}}{V_{ot} - V_{ref}} \cdot R_1 \\ \text{down: } R_T &= \frac{\alpha R_1}{R_1 - \alpha} - R_3 & \alpha &= \frac{V_{ot} - V_{ref}}{V_{ref}} \cdot R_2 \end{aligned}$$

R_T 为 Trim 电阻
 α 为自定义参数, 无实际含义

Vout	R1(KΩ)	R2(KΩ)	R3(KΩ)	Vref(V)	Vot(V)
3.3V	3.3	1.98	1	1.24	调节后输出电压, 最大变幅 ≤ ±10%
5V	3.3	3.3	1	2.5	
9V	7.5	2.87	1	2.5	
12V	3.83	1	1	2.5	
15V	7.5	1.5	1	2.5	
24V	8.66	1	1	2.5	
48V	68	3.73	1	2.5	

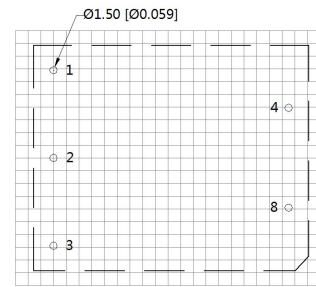
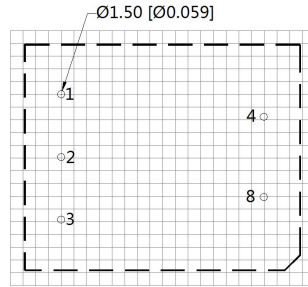
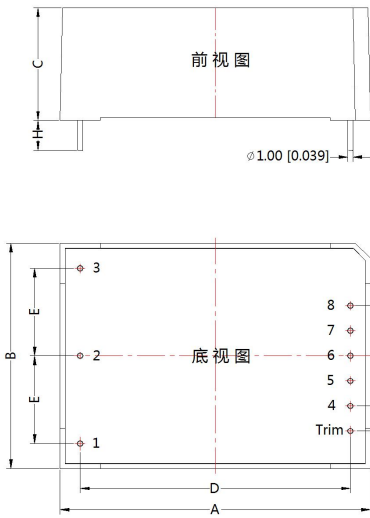
4. 更多信息, 请参考官网“应用与支持” EMC 滤波器选型表 www.mornsun.cn

外观尺寸、建议印刷版图

第三角投影

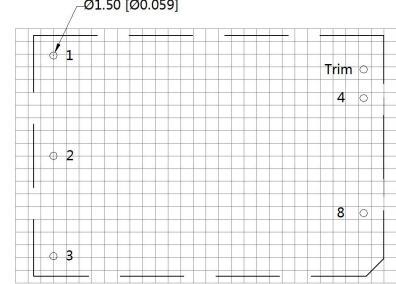
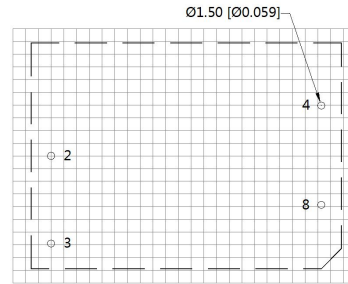
LH05系列

LH10系列



LH15系列

LH20/25系列



注：
尺寸单位:mm[inch]
端子直径公差:±0.10[±0.004]
端子(H)≥6.00[0.236]
未标注之公差:±0.50[±0.020]

注：栅格距离 2.54*2.54mm

外观尺寸: (单位: mm)					
序号	LH05	LH10	LH15	LH20	LH25
A	55.00	55.00	62.00	70.00	70.00
B	45.00	45.00	45.00	48.00	48.00
C	21.00	21.00	22.50	23.50	23.50
D	40.50	47.00	54.00	62.00	62.00
E	12.50	17.50	17.50	20.00	20.00
F	--	--	--	5.75	5.75
G	16.00	20.00	20.00	23.00	23.00
H	6(Min)				

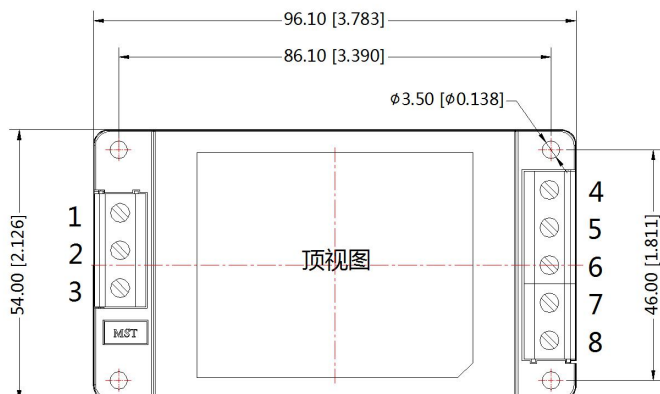
模块重量:					
重量	LH05	LH10	LH15	LH20	LH25
典型值	75g	75g	85g	120g	120g

引脚功能:	
Pin	LHxx-13Bxx
1	
2	AC(N)
3	AC(L)
4	-Vo
5	No Pin
6	No Pin
7	No Pin
8	+Vo
Trim	Trim**

LH15-13Bxx 中无 端子, 即“1”为空脚。
Trim**: 仅用于 LH20/25-13Bxx 系列。

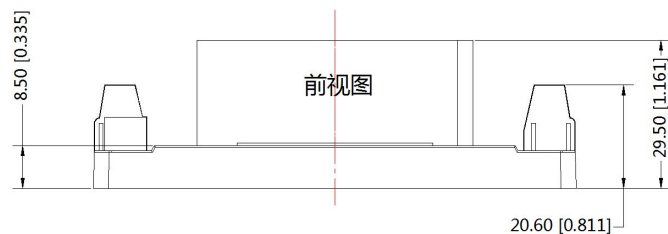
LHXXA2 外观尺寸

第三角投影



引脚方式	
引脚	LHxx-13BxxA2
1	⊥
2	AC(N)
3	AC(L)
4	-Vo
5	NC
6	NC/Trim**
7	NC
8	+Vo

LH15-13BxxA2中无⊥端子, 即“1”为空脚。
NC/Trim** : 对于LH20/25-13BxxA2系列, 该脚为Trim脚, 其它单路产品中, 该脚为空脚。



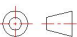
*左图为LH10-13BxxA2系列的拓展封装, 其它系列高度有所不同。

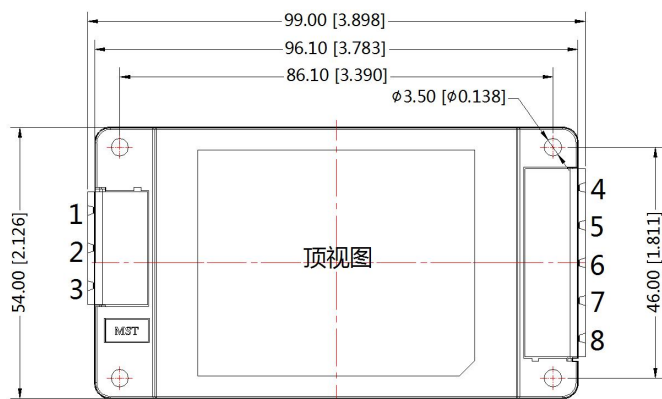
注:
尺寸单位:mm[inch]
接线线径: 24-12 AWG
紧固力矩: Max 0.4 N·m
未标注之公差: ±1.00[±0.039]

外观尺寸(mm):	
型号	外观尺寸
LH05XXA2	96.1*54.0*29.5mm
LH10XXA2	96.1*54.0*29.5mm
LH15XXA2	96.1*54.0*31.0mm
LH20XXA2	96.1*54.0*32.0mm
LH25XXA2	96.1*54.0*32.0mm

模块重量:					
重量	LH05	LH10	LH15	LH20	LH25
典型值	125g	125g	135g	170g	170g

LHXXA3 外观尺寸

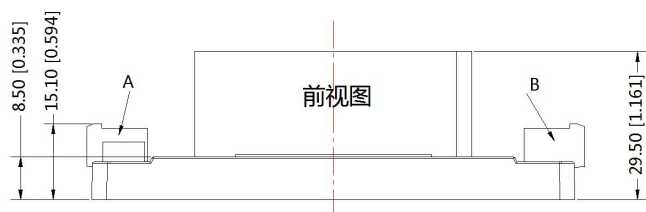
第三角投影 



引脚方式	
引脚	LHxx-13BxxA3
1	
2	AC(N)
3	AC(L)
4	-Vo
5	NC
6	NC/Trim**
7	NC
8	+Vo

LH15-13BxxA3中无端子，即“1”为空脚。
NC/Trim**：对于LH20/25-13BxxA3系列，该脚为Trim脚，其它单路产品中，该脚为空脚。

*左图为LH10-13BxxA3系列的拓展封装，其它系列高度有所不同。



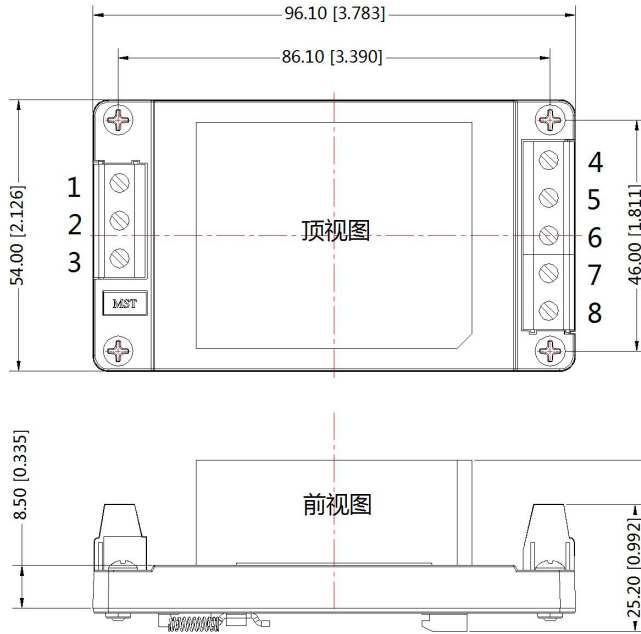
注：
尺寸单位:mm[inch]
未标注之公差： $\pm 1.00[\pm 0.039]$
A: DEGSON P/N:
2EDGRC-7.5-03P-14-100A (H)
B: DEGSON P/N:
2EDGRC-7.5-05P-14-100A (H)

外观尺寸(mm):	
型号	外观尺寸
LH05XXA3	99.0*54.0*29.5mm
LH10XXA3	99.0*54.0*29.5mm
LH15XXA3	99.0*54.0*31.0mm
LH20XXA3	99.0*54.0*32.0mm
LH25XXA3	99.0*54.0*32.0mm

模块重量:					
重量	LH05	LH10	LH15	LH20	LH25
典型值	125g	125g	135g	170g	170g

LHXXA4 外观尺寸

第三角投影 



引脚方式	
引脚	LHxx-13BxxA4
1	⊥
2	AC(N)
3	AC(L)
4	-Vo
5	NC
6	NC/Trim**
7	NC
8	+Vo

LH15-13BxxA4中无⊥端子, 即“1”为空脚。
NC/Trim**: 对于LH20/25-13BxxA4系列, 该脚为Trim脚, 其它单路产品中, 该脚为空脚。

*左图为LH10-13BxxA4系列的拓展封装, 其它系列高度有所不同。

注:
尺寸单位:mm[inch]
导轨类型: TS35, 导轨需接地
接线线径: 24-12 AWG
紧固力矩: Max 0.4 N·m
未标注之公差: ±1.00[±0.039]

外观尺寸(mm):

型号	外观尺寸
LH05XXA4	96.1*54.0*34.1mm
LH10XXA4	96.1*54.0*34.1mm
LH15XXA4	96.1*54.0*35.6mm
LH20XXA4	96.1*54.0*36.6mm
LH25XXA4	96.1*54.0*36.6mm

模块重量:

重量	LH05	LH10	LH15	LH20	LH25
典型值	165g	165g	175g	210g	210g

注:

1. 包装信息请参见《产品出货包装信息》, 卧式包装编号为 58220006;A2/ A3/A4 包装包编号: 58220010;
2. 若产品工作在最小要求负载以下, 则不能保证产品性能均符合本手册中所有性能指标;
3. 最大容性负载均在输入电压范围、满负载条件下测试;
4. 除特殊说明外, 本手册所有指标都在 $T_a=25^{\circ}\text{C}$, 湿度 $<75\%$, 标称输入电压和输出额定负载时测得;
5. 本手册所有指标的测试方法均依据本公司企业标准;
6. 我司可提供产品定制, 具体需求可直接联系我司技术人员;
7. 产品涉及法律法规: 见“产品特点”、“EMC 特性”;
8. 我司产品报废后需按照 ISO14001 及相关环境法律法规分类存放, 并交由有资质的单位处理。

广州金升阳科技有限公司

地址: 广东省广州市萝岗区科学城科学大道科汇发展中心科汇一街5号
电话: 400-1080-300 传真: 86-20-38601272

E-mail: sales@mornsun.cn