

90W, AC/DC 模块电源



产品特点

- 宽输入电压范围：80 - 305VAC/110 - 430VDC
- 工作温度范围：-40℃ to +85℃
- 4200VAC 高隔离电压
- 效率高达 93%
- 空载功耗 < 0.21W
- 超小体积、高功率密度
- 输出短路、过流、过压保护
- 4000m 海拔应用
- 全塑料外壳、符合 UL94V-0
- 过电压等级 III（符合 EN62368-1、EN61558-1，2000m 海拔）

LD90-23BxxR2 系列——是金升阳为客户提供的新一代超小体积开关模块电源。该系列电源具有超宽输入电压范围、交直流两用、低功耗、低纹波噪声、高效率、高可靠性、安全隔离等优点。产品安全可靠，EMC 性能好，EMC 及安全规格满足 IEC/EN61000-4、CISPR32/EN55032、UL/IEC/EN/BS EN62368、IEC/EN60335、EN61558 标准。该系列产品广泛应用于工业、电力、家电、仪表、通讯及民用等行业中。该系列产品应用在电磁兼容比较恶劣的环境下时必须参考应用电路。

选型表

认证	产品型号*	输出功率	标称输出电压及电流(Vo/Io)	效率(230VAC, %/Typ.)	最大容性负载 (uF)
IEC/UL/EN	LD90-23B12R2	80.4W	12V/6700mA	92	6800
	LD90-23B15R2	85.05W	15V/5670mA	92.5	4500
	LD90-23B24R2	90W	24V/3750mA	93	3000
	LD90-23B48R2		48V/1875mA	93	470

注：*产品型号后缀加“A2S”为接线式封装拓展，后缀加“A4S”为导轨式封装拓展。

输入特性

项目	工作条件	Min.	Typ.	Max.	单位
输入电压范围	交流输入	80	--	305	VAC
	直流输入	110	--	430	VDC
输入频率		47	--	63	Hz
输入电流	115VAC	--	--	2	A
	230VAC	--	--	1.1	
冲击电流	115VAC	--	35	--	A
	230VAC	--	65	--	
漏电流	277VAC/50Hz	0.25mA RMS Max.			
内置保险丝		3.15A/300V, 慢熔断			
热插拔		不支持			

输出特性

项目	工作条件	Min.	Typ.	Max.	单位	
输出电压精度		--	±2	--	%	
线性调节率	满载	--	±0.5	--		
负载调节率	0% - 100%负载	--	±1	--		
纹波噪声*	20MHz 带宽(峰-峰值)	12V/15V	--	--	120	mV
		24V	--	--	200	
		48V	--	--	240	
温度漂移系数		--	±0.02	--	%/℃	

待机功耗		--	--	0.21	W
短路保护		打嗝式, 可持续短路, 自恢复			
过流保护		≥110% I _o , 自恢复			
过压保护	12VDC 输出	≤16VDC (打嗝或钳位)			
	15VDC 输出	≤25VDC (打嗝或钳位)			
	24VDC 输出	≤35VDC (打嗝或钳位)			
	48VDC 输出	≤60VDC (打嗝或钳位)			
最小负载		0	--	--	%
掉电保持时间	115VAC 输入	--	10	--	ms
	230VAC 输入	--	30	--	

注: *纹波和噪声的测试方法采用靠测法, 输出并联 10uF 电解电容和 1uF 陶瓷电容, 具体操作方法参见《AC-DC 模块电源应用指南》。

通用特性

项目	工作条件	Min.	Typ.	Max.	单位
隔离电压	输入-输出 测试时间 1 分钟, 漏电流 <5mA	4200	--	--	VAC
绝缘电阻	输入-输出 测试电压: 500VDC	100	--	--	MΩ
工作温度		-40	--	+85	°C
存储温度		-40	--	+85	
存储湿度		--	--	95	%RH
焊接温度	波峰焊焊接	260 ± 5°C; 时间: 5 - 10s			
	手工焊接	360 ± 10°C; 时间: 3 - 5s			
开关频率		--	75	--	kHz
功率降额	-40°C to -30°C	5.0	--	--	% / °C
	+50°C to +70°C	2.50	--	--	
	+70°C to +85°C	1.66	--	--	
	80VAC - 100VAC	1.0	--	--	% / VAC
	2000m - 4000m	10.0	--	--	% / Km
安全标准		通过 UL/IEC62368-1, EN60335-1, EN61558-1 & EN/BS EN62368-1 (报告)			
安全等级		CLASS II			
振动		10 - 500Hz, 2G 10 分钟/周期, X、Y、Z 轴各 60 分钟			
平均无故障时间 (MTBF)		MIL-HDBK-217F@25°C > 500,000 h			

物理特性

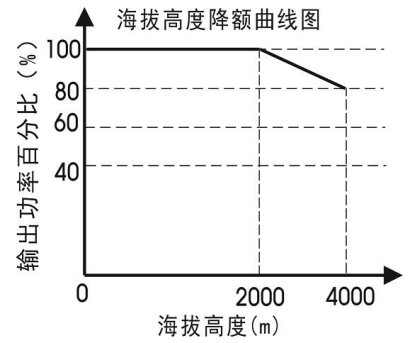
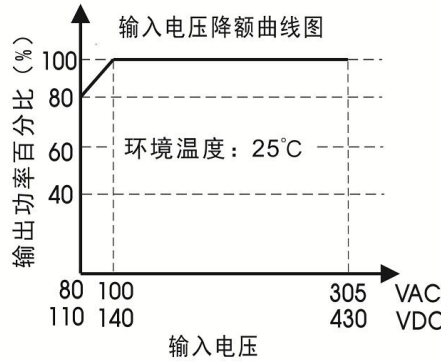
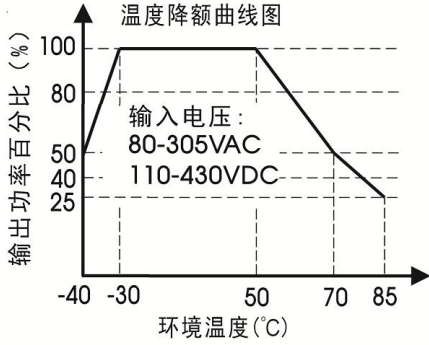
外壳材料		黑色阻燃耐热塑料(UL94 V-0)
封装尺寸	卧式封装	87.00 x 52.00 x 29.50 mm
	A2S 接线式封装	135.00 x 70.00 x 37.90 mm
	A4S 导轨式封装	137.00 x 70.00 x 42.40 mm
重量	卧式封装	200g (Typ.)
	A2S 接线式封装	280g (Typ.)
	A4S 导轨式封装	350g (Typ.)
冷却方式		自然空冷

EMC 特性

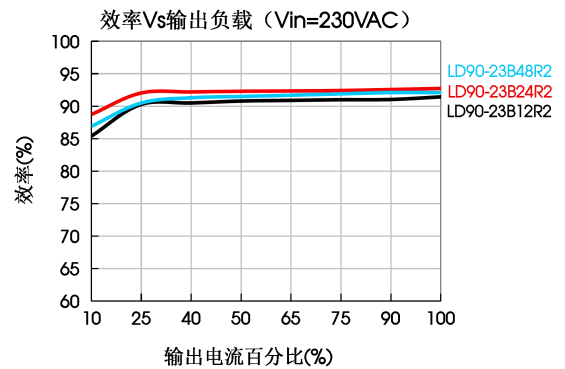
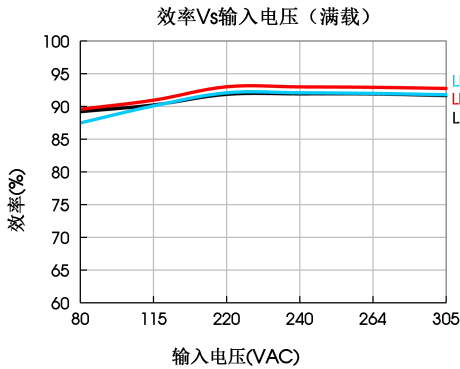
EMI	传导骚扰	CISPR32/EN55032	CLASS B	
	辐射骚扰	CISPR32/EN55032	CLASS B	
	谐波电流	IEC/EN61000-3-2	CLASS A	
EMS	静电放电	IEC/EN61000-4-2	Contact ±6KV/Air ±8KV	perf. Criteria A
	辐射抗扰度	IEC/EN61000-4-3	10V/m	perf. Criteria A
	脉冲群抗扰度	IEC/EN61000-4-4	±2KV	perf. Criteria A

浪涌抗扰度	IEC/EN61000-4-5	line to line $\pm 2KV$	perf. Criteria A
	IEC/EN61000-4-5	line to line $\pm 2KV$ / line to PE $\pm 4KV$ (推荐电路见图 2)	perf. Criteria B
传导骚扰抗扰度	IEC/EN61000-4-6	10Vr.m.s	perf. Criteria A
工频磁场抗扰度	IEC/EN61000-4-8	30A/m	perf. Criteria A
电压暂降、跌落和短时中断抗扰度	IEC/EN61000-4-11	0%, 70%	perf. Criteria B

产品特性曲线



注：①对于输入电压为 80-100VAC/110-140VDC，需在温度降额的基础上进行输入电压降额；
②本产品适合在自然风冷却环境中使用，如在密闭环境中使用请咨询我司 FAE。



设计参考

1. 典型应用电路

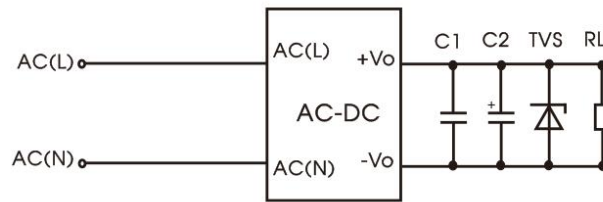


图 1：典型应用电路

型号	C1	C2	TVS
LD90-23B12R2	1 μ F/100V	330 μ F/35V	SMBJ20A
LD90-23B15R2		330 μ F/35V	SMBJ20A
LD90-23B24R2		200 μ F/35V	SMBJ30A
LD90-23B48R2		100/63V	SMBJ60A

注：
输出滤波电容 C2 为电解电容，建议使用高频低阻电解电容，容量和流过的电流请参考各厂商提供的技术规格。电容耐压至少降额到 80%。C1 为陶瓷电容，去除高频噪声。
TVS 管在模块异常时保护后级电路，建议使用。

2. EMC 解决方案——推荐电路

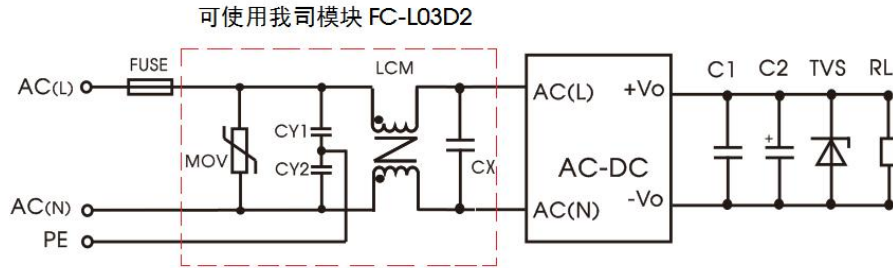
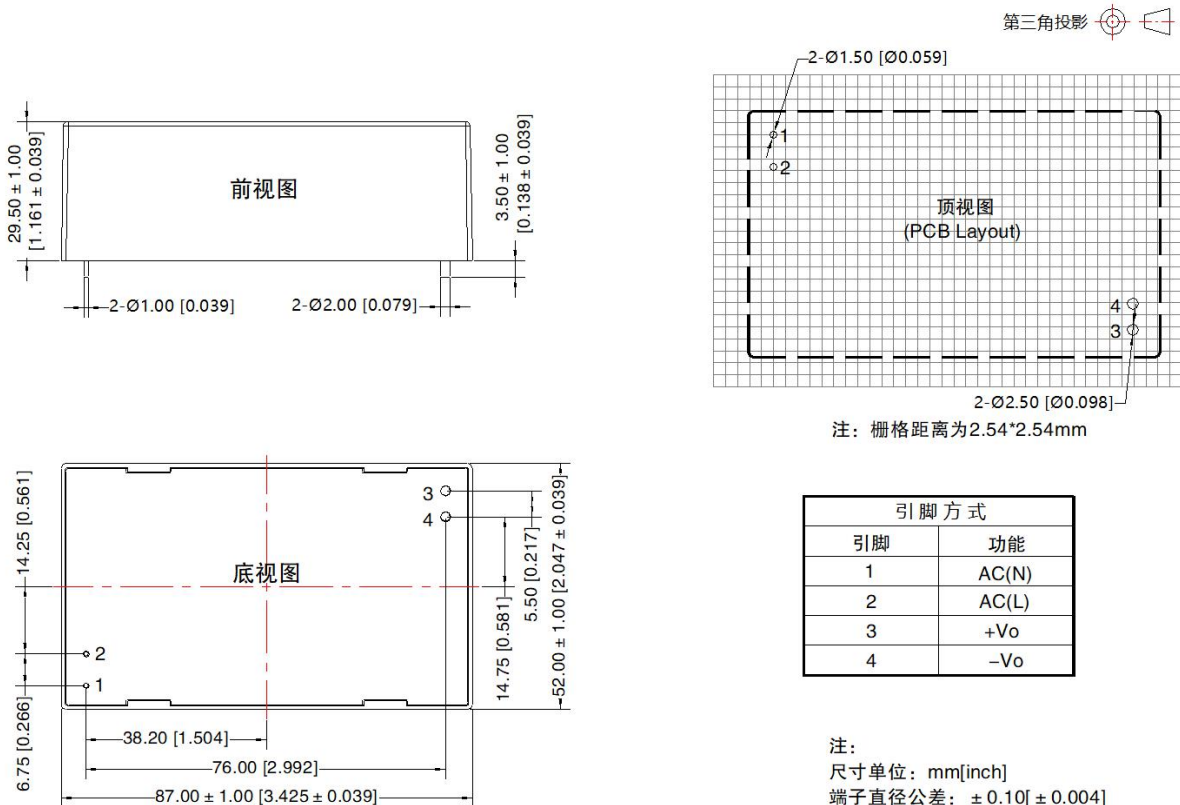


图 2: EMC 更高要求推荐电路

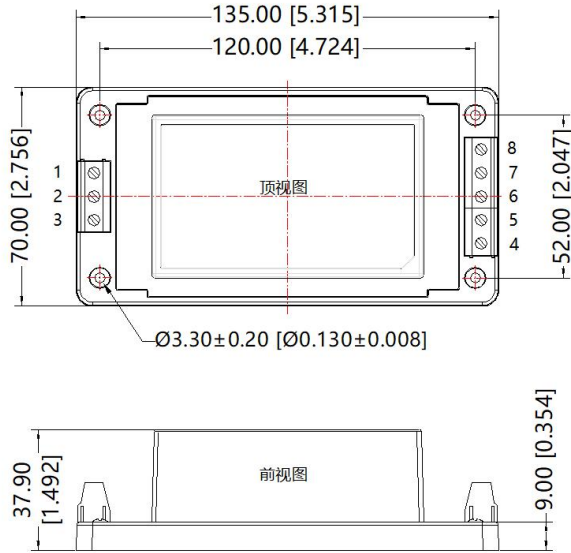
元件型号	推荐值
FUSE	6.3A/300V, 慢断, 必接
MOV	14D561K
CY1/CY2	1nF/400VAC
CX	684K/310V
LCM	10 mH, 建议选用我司提供的共模电感 FL2D-30-103

3. 更多信息, 请参考 AC-DC 应用笔记 www.mornsun.cn

外观尺寸、建议印刷版图



A2S 外观尺寸

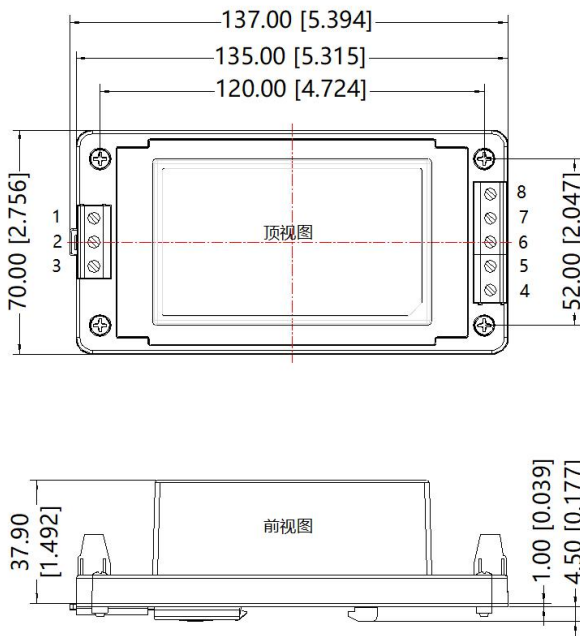


第三角投影

引脚方式	
引脚	功能
1	AC(L)
2	NC
3	AC(N)
4	+Vo
5	-Vo
6	NC
7	NC
8	NC

注：
尺寸单位：mm[inch]
接线线径：24~12 AWG
紧固力矩：Max 0.4N·m
未标注公差：±1.00[±0.040]

A4S 外观尺寸



第三角投影

引脚方式	
引脚	功能
1	AC(L)
2	NC
3	AC(N)
4	+Vo
5	-Vo
6	NC
7	NC
8	NC

注：
尺寸单位：mm[inch]
接线线径：24~12 AWG
紧固力矩：Max 0.4N·m
安装标准：TS35导轨安装
未标注公差：±1.00[±0.040]

注:

1. 包装信息请参见《产品出货包装信息》，包装包编号：58220019（卧式封装）；58220031（A2S/A4S封装）；
2. 若产品工作在最小要求负载以下，则不能保证产品性能均符合本手册中所有性能指标；
3. 除特殊说明外，本手册所有指标都在 $T_a=25^{\circ}\text{C}$ ，湿度 $<75\%$ ，标称输入电压和输出额定负载时测得；
4. 本手册所有指标的测试方法均依据本公司企业标准；
5. 我司可提供产品定制，具体需求可直接联系我司技术人员；
6. 产品涉及法律法规：见“产品特点”、“EMC 特性”；
7. 我司产品报废后需按照 ISO14001 及相关环境法律法规分类存放，并交由有资质的单位处理。

广州金升阳科技有限公司

地址：广东省广州市黄埔区科学城科学大道科汇发展中心科汇一街 5 号
电话：86-20-38601850

传真：86-20-38601272

E-mail: sales@mornsun.cn