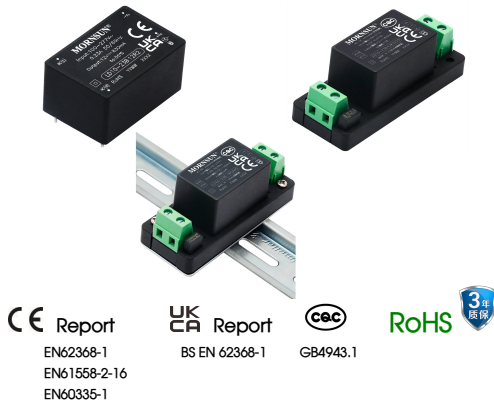


10W, AC-DC 模块电源



产品特点

- 超宽输入电压范围：85 - 305VAC/100 - 430VDC
- 工作温度范围：-40℃ to +85℃
- 效率高达 85%
- 空载功耗 < 0.1W
- 5000m 海拔应用
- 过电压等级 III（符合 EN61558-1）
- EMI 性能满足 CISPR32/EN55032 CLASS B、EN55014

LD10-23BxxR2 系列——是金升阳为客户提供的新一代超小体积开关模块电源。该系列电源具有超宽输入电压范围、交直流两用、低功耗、低纹波噪声、高效率、高可靠性、安全隔离等优点。产品安全可靠，EMC 性能好，EMC 及安全规格满足 IEC/EN61000-4、CISPR32/EN55032、IEC/EN/UL62368/EN60335/EN61558 标准。该系列产品广泛应用于工业、电力、家电、仪表、通讯及民用等行业中。该系列产品应用在电磁兼容比较恶劣的环境下时必须参考应用电路。

选型表

认证	型号	输出功率	标称输出电压及电流 (Vo/Io)	效率 (230VAC, %/Typ.)	最大容性负载(uF)
EN/BS EN	LD10-23B03R2	8.6W	3.3V/2600mA	74	6600
	LD10-23B05R2		5V/2000mA	79	5000
	LD10-23B09R2		9V/1100mA	81	3600
EN/BS EN/CQC*	LD10-23B12R2	10W	12V/830mA	84	2000
EN/BS EN	LD10-23B15R2		15V/660mA	84	820
	LD10-23B24R2		24V/410mA	85	470

注：

- ①产品型号后缀加“A2S”为接线式封装拓展，后缀加“A4S”为导轨式封装拓展；
- ②*仅 LD10-23B12R2A2S、LD10-23B12R2A4S 通过 CQC 认证，标品 LD10-23B12R2 未通过 CQC 认证；
- ③产品图片仅供参考，具体请以实物为准。

输入特性

项目	工作条件	Min.	Typ.	Max.	单位
输入电压范围	交流输入	85	--	305	VAC
	直流输入	100	--	430	VDC
输入频率		47	--	63	Hz
输入电流	115VAC	--	--	0.23	A
	230VAC	--	--	0.15	
冲击电流	115VAC	--	25	--	
	230VAC	--	40	--	
漏电流	277VAC/50Hz	0.1mA RMS Max.			
保险管(接线式、导轨式封装已包含保险管)		2A/300V, 慢熔断, 必接			
热插拔		不支持			

输出特性

项目	工作条件	Min.	Typ.	Max.	单位
输出电压精度	全负载范围	--	±2	--	%
线性调节率	额定负载	--	±0.5	--	
负载调节率	0% - 100%负载	--	±1	--	
纹波噪声*	20MHz 带宽 (峰-峰值)	--	50	100	mV

待机功耗	230VAC	3.3/5/9/12/15V	--	0.10	--	W
		24V	--	0.12	--	
温度漂移系数			--	±0.02	--	%/°C
短路保护			打嗝式, 可长期短路, 自恢复			
过流保护			≥110% I _o , 自恢复			
过压保护	3.3/5V		≤7.5VDC (输出电压钳位或打嗝)			
	9V		≤15VDC (输出电压钳位或打嗝)			
	12/15V		≤20VDC (输出电压钳位或打嗝)			
	24V		≤30VDC (输出电压钳位或打嗝)			
最小负载		0	--	--	--	%
掉电保持时间	115VAC		--	8	--	ms
	230VAC		--	40	--	

注: *纹波和噪声的测试方法采用靠测法, 输出并联 10uF 电解电容和 1uF 陶瓷电容, 具体操作方法参见《AC-DC 模块电源应用指南》。

通用特性

项目	工作条件	Min.	Typ.	Max.	单位	
隔离电压	输入-输出 测试时间 1 分钟, 漏电流 <5mA	4200	--	--	VAC	
绝缘电阻	输入-输出 测试电压: 500VDC	100	--	--	MΩ	
工作温度		-40	--	+85	°C	
存储温度		-40	--	+85		
存储湿度		--	--	95	%RH	
焊接温度	波峰焊焊接, 最大 10 秒	255	260	265	°C	
	手工焊接, 最大 5 秒	350	360	370		
开关频率		--	65	--	kHz	
功率降额	-40°C to -25°C	85VAC - 115VAC	2.2	--	--	% / °C
	+50°C to +70°C	3.3/5V	2.5	--	--	
	+55°C to +70°C	9/12/15/24V	3.33	--	--	
	+70°C to +85°C		0.66	--	--	% / VAC
	85VAC - 115VAC		0.83	--	--	
	2000m - 5000m		6.7	--	--	
安全标准	LD10-23B12R2A2S, LD10-23B12R2A4S	通过 GB4943.1, EN61558-2-16, EN60335-1, EN/BS EN62368-1 (Report); 符合 UL/IEC62368-1				
	其他输出型号	通过 EN61558-2-16, EN60335-1, EN/BS EN62368-1 (Report); 符合 UL/IEC62368-1				
安全等级		CLASS II				
MTBF	MIL-HDBK-217F@25°C	≥3,200,000 h				
设计寿命	230VAC	Ta: 25°C 100%负载	>130x10 ³ h			
		Ta: 55°C 100%负载	>20x10 ³ h			
		Ta: 55°C 80%负载	>27x10 ³ h			

物理特性

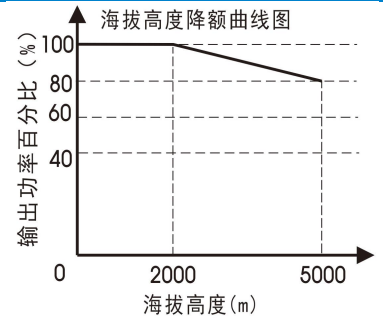
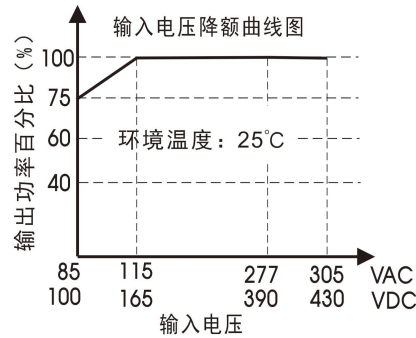
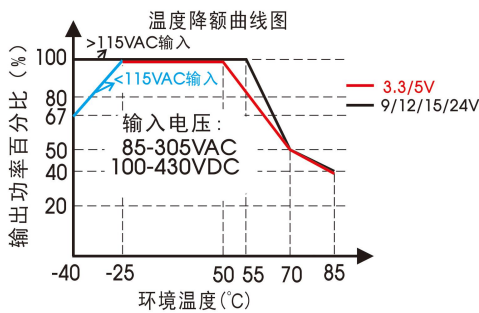
外壳材料	黑色阻燃耐热塑料(UL94 V-0)	
封装尺寸	DIP 封装	40.00 x 25.40 x 21.00 mm
	A2S 接线式封装	76.00 x 31.50 x 29.80 mm
	A4S 导轨式封装	76.00 x 31.50 x 34.40 mm
重量	DIP 封装	34g (Typ.)
	A2S 接线式封装	54g (Typ.)
	A4S 导轨式封装	74g (Typ.)
冷却方式	自然空冷	

EMC 特性

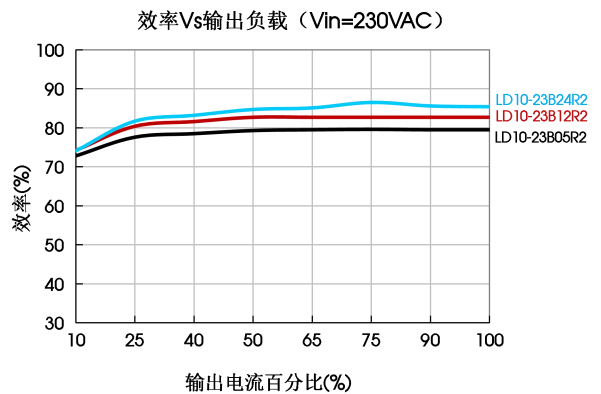
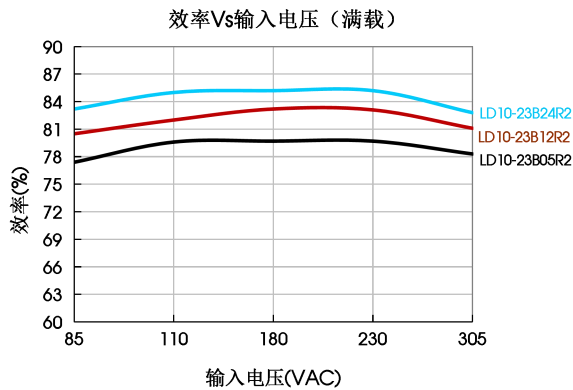
EMI	传导骚扰	CISPR32/EN55032 CLASS B EN55014-1	
	辐射骚扰	CISPR32/EN55032 CLASS B EN55014-1	
EMS	静电放电	IEC/EN61000-4-2 Contact ± 8KV/Air ±15KV EN55014-2	perf. Criteria B perf. Criteria B
	辐射抗扰度	IEC/EN61000-4-3 10V/m EN55014-2	perf. Criteria A perf. Criteria A
	脉冲群抗扰度	IEC/EN61000-4-4 ±2KV	perf. Criteria B
		IEC/EN61000-4-4 ±4KV (推荐电路见图 2)	perf. Criteria B
		IEC/EN61000-4-4 ±4KV (推荐电路见图 3)	perf. Criteria A
	浪涌抗扰度	EN55014-2	perf. Criteria B
		IEC/EN61000-4-5 line to line ±1KV	perf. Criteria B
		IEC/EN61000-4-5 line to line ±2KV (推荐电路见图 2)	perf. Criteria B
	传导骚扰抗扰度	IEC/EN61000-4-5 line to line ±2KV/line to PE ±4KV (推荐电路见图 3)	perf. Criteria A
		EN55014-2	perf. Criteria B
IEC/EN61000-4-6 10Vr.m.s		perf. Criteria A	
电压暂降、跌落和短时中断抗扰度	EN55014-2	perf. Criteria A	
	IEC/EN61000-4-11 0%, 70%	perf. Criteria B	
		EN55014-2	perf. Criteria B

注：①当需要产品输出端通过 Y 电容连接至 PE，或者紧贴金属壳架时，请参考推荐电路图 3；
②除特殊说明外，EMC 性能指标按典型应用电路（图 1）测试。

产品特性曲线



注：①对于输入电压为 85-115VAC/100-165VDC，需在温度降额的基础上进行输入电压降额；
②本产品适合在自然风冷却环境中使用，如在密闭环境中使用请咨询我司 FAE。



设计参考

1. 典型应用电路

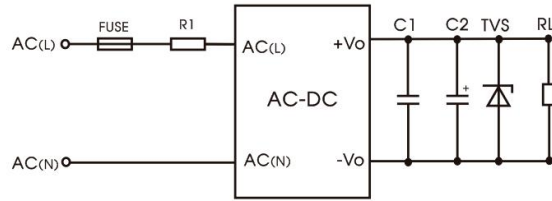


图 1: 典型应用电路

型号	FUSE	R1	C1	C2	TVS
LD10-23B03R2	2A/300V, 慢熔断, 必接	6.8Ω/3W (绕线电阻, 必接)	1μF/50V	220μF/16V	SMBJ7.0A
LD10-23B05R2				220μF/16V	SMBJ7.0A
LD10-23B09R2				100μF/25V	SMBJ12A
LD10-23B12R2				100μF/25V	SMBJ20A
LD10-23B15R2				100μF/25V	SMBJ20A
LD10-23B24R2				100μF/35V	SMBJ30A

注：
输出滤波电容 C2 为电解电容，建议使用高频低阻电解电容，容量和流过的电流请参考各厂商提供的技术规格。电容耐压至少降额到 80%。C1 为陶瓷电容，去除高频噪声。TVS 管在模块异常时保护后级电路，建议使用。

2. EMC 解决方案—推荐电路

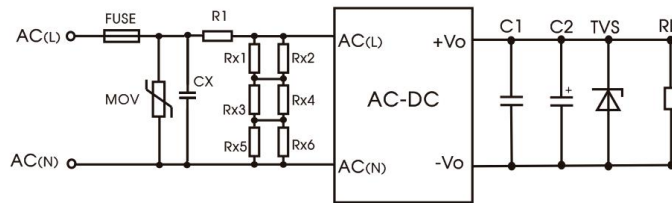


图 2: EMC 更高要求推荐电路

元件型号	推荐值
MOV	14D561K
CX	334K/305VAC

注：
1. CX 作用为滤除谐波电流，应用在电力行业时必接。
2. Rx1/Rx2/Rx3/Rx4/Rx5/Rx6 为 CX 的泄放电阻，推荐阻值为 1.5MΩ/150VDC。
3. 外接电路其他器件参数同上述典型应用电路。

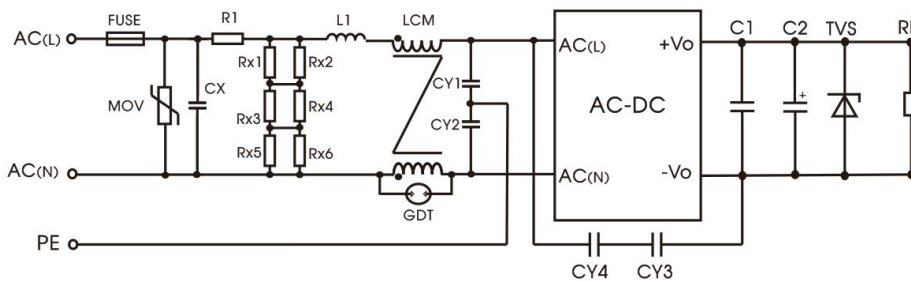


图 3: I 类设备推荐电路

(产品输出端需要接 PE 或通过 Y 电容接至 PE 时，推荐使用)

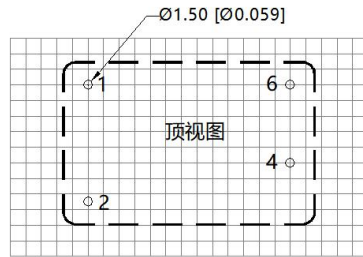
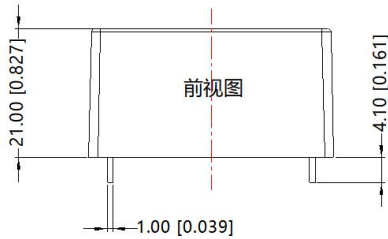
元件型号	推荐值
FUSE	2A/300V, 慢熔断, 必接
MOV	14D561K
CX	334K/305VAC
R1	12Ω/5W (绕线电阻, 必接)
L1	1.2mH/0.5A
CY1/CY2	2.2nF/400VAC
CY3/CY4	1nF/400VAC
GDT	300V/1KA

LCM	20 mH, 建议选用我司提供的共模电感 FL2D-10-203
注: 1. Rx1/Rx2/Rx3/Rx4/Rx5/Rx6 为 CX 的泄放电阻, 推荐阻值为 1.5MΩ/150VDC。 2. 外接电路其他器件参数同上述典型应用电路。	

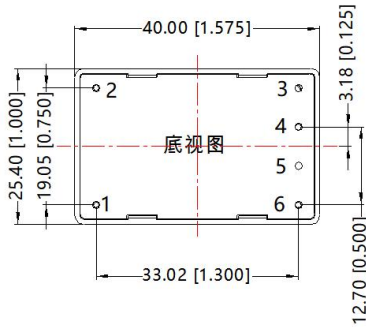
3. 更多信息, 请参考 AC-DC 应用笔记 www.mornsun.cn.

外观尺寸、建议印刷版图

第三角投影



注: 栅格距离 2.54*2.54mm

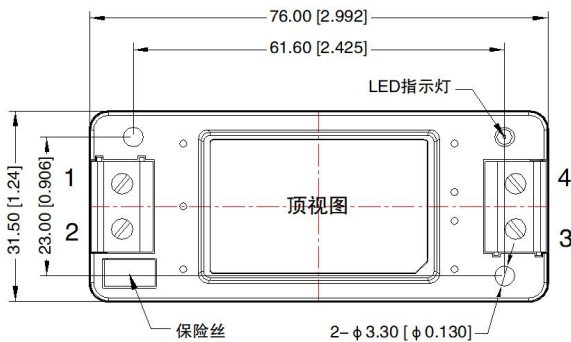


引脚方式	
引脚	功能
1	AC(L)
2	AC(N)
3	No Pin
4	+Vo
5	No Pin
6	-Vo

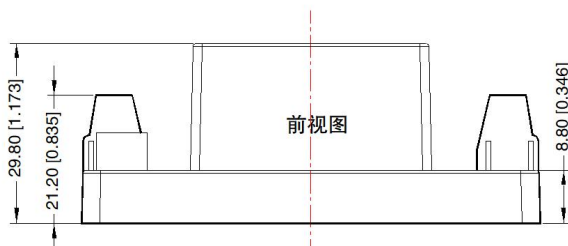
注:
尺寸单位: mm[inch]
端子直径公差: ±0.10[±0.004]
未标注公差: ±0.50[±0.020]

A2S 外观尺寸

第三角投影

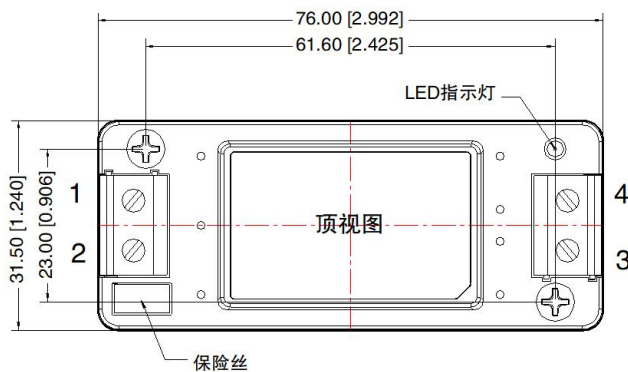


引脚方式	
引脚	功能
1	AC(N)
2	AC(L)
3	-Vo
4	+Vo

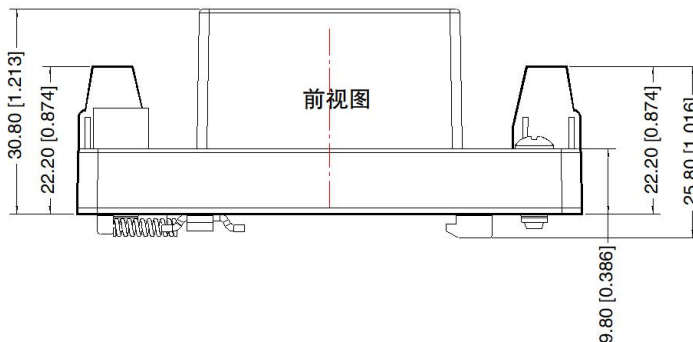


注:
尺寸单位: mm[inch]
接线线径: 24-12 AWG
紧固力矩: Max 0.4 N·m
未标注公差: ± 1.00[± 0.039]

A4S 外观尺寸



引脚方式	
引脚	功能
1	AC(N)
2	AC(L)
3	-Vo
4	+Vo



注：
尺寸单位：mm[inch]
接线线径：24-12 AWG
紧固力矩：Max 0.4 N·m
导轨类型：TS35，导轨需接地
未标注公差：± 1.00 [± 0.039]

注：

1. 包装信息请参见《产品出货包装信息》，可登陆 www.mornsun.cn，包装包编号：58220135（DIP 封装）；58220022（A2S/A4S 封装）；
2. 若产品工作在最小要求负载以下，则不能保证产品性能均符合本手册中所有性能指标；
3. 除特殊说明外，本手册所有指标都在 $T_a=25^{\circ}\text{C}$ ，湿度 < 75%，标称输入电压和输出额定负载时测得；
4. 本手册所有指标的测试方法均依据本公司企业标准；
5. 我司可提供产品定制，具体需求可直接联系我司技术人员；
6. 产品涉及法律法规：见“产品特点”、“EMC 特性”；
7. 我司产品报废后需按照 ISO14001 及相关环境法律法规分类存放，并交由有资质的单位处理。

广州金升阳科技有限公司

地址：广州市黄埔区南云四路 8 号

电话：86-20-38601850

传真：86-20-38601272

E-mail: sales@mornsun.cn