

5W, AC/DC 模块电源



CE Report

EN62368-1

CB

IEC62368-1
IEC60950-1

UK

BS EN 62368-1

RoHS



产品特点

- 全球通用电压：85-264VAC/100-370VDC
- 交直流两用（同一端子输入电压）
- 4000VAC 高隔离电压
- 高效率、高功率密度
- 具有输出短路、过流和过压保护功能
- 具有 PCB、接线式和导轨式等多种安装方式

LD05-20Bxx 系列——是金升阳为客户提供的小体积开关模块电源。该系列电源具有全球输入电压范围、交直流两用、低功耗、高效率、高可靠性、安全隔离等优点。产品安全可靠，EMC 性能好，取得 UL、CE 等多种国际认证。该系列产品在工业、电力、仪表、通讯及民用等多个领域都有重要的应用。该系列产品应用在电磁兼容比较恶劣的环境下时必须参考应用电路。

选型表

认证	型号	输出功率	标称输出电压及电流(Vo/Io)	效率(230VAC, %/Typ.)	最大容性负载* (uF)
EN	LD05-20B03	4.2W	3.3V/1250mA	74	4000
IEC/EN	LD05-20B05	5W	5V/1000mA	78	4000
IEC/EN	LD05-20B09		9V/550mA	78	1000
IEC/EN	LD05-20B12		12V/420mA	80	820
IEC/EN	LD05-20B15		15V/333mA	82	820
EN	LD05-20B24	5.5W	24V/230mA	83	330

注：1.*产品在不加外围电路情况下测试得到的数据。
2. 产品图片仅供参考，具体请以实物为准。

输入特性

项目	工作条件	Min.	Typ.	Max.	单位
输入电压范围	交流输入	85	--	264	VAC
	直流输入	100	--	370	VDC
输入频率		47	--	63	Hz
输入电流	115VAC	--	--	150	mA
	230VAC	--	--	70	
冲击电流	115VAC	--	10	--	A
	230VAC	--	20	--	
外接保险管推荐值（接线式、导轨式封装已包含保险管）		保险丝必接，推荐 1A/250V 慢断型			
热插拔		不支持			

输出特性

项目	工作条件	Min.	Typ.	Max.	单位	
输出电压精度	3.3V 输出	--	±3	--	%	
	其他输出	--	±2	--		
线性调节率	满载	--	±0.5	--	%	
负载调节率	10% - 100%负载	--	±1	--		
纹波噪声*	20MHz 带宽（峰-峰值）	3.3V/5V 输出	--	60	120	mV
		其他输出	--	50	100	
温度漂移系数		--	±0.02	--	%/°C	
待机功耗		--	--	0.3	W	

短路保护		打嗝式, 可持续短路, 自恢复			
过流保护		≥110%Io, 自恢复			
过压保护		过压关断输出			
最小负载		0	--	--	%
掉电保持时间	115VAC 输入	--	12	--	ms
	230VAC 输入	--	80	--	

注: *纹波和噪声的测试方法采用平行线测试法, 具体操作方法参见《AC-DC 模块电源应用指南》。

通用特性

项目	工作条件	Min.	Typ.	Max.	单位
隔离电压	输入-输出	4000	--	--	VAC
工作温度		-25	--	+70	°C
存储温度		-25	--	+105	
存储湿度		--	--	95	%RH
焊接温度	波峰焊焊接, 最大 10 秒	255	260	265	°C
	手工焊接, 最大 5 秒	350	360	370	
开关频率		--	--	85	kHz
功率降额	+55°C to +70°C	2.0	--	--	% / °C
	+0°C to -25°C	2.0	--	--	
	85VAC - 110VAC	2.0	--	--	% / VAC
	240VAC - 264VAC	0.83	--	--	
安全标准	3V/24V	通过 EN/BS EN62368-1			
	5V/12V	通过 IEC/EN/BS EN62368-1; 符合 UL62368-1			
	9V/15V	通过 IEC60950-1、EN/BS EN62368-1; 符合 UL60950-1			
安全等级		CLASS II			
平均无故障时间 (MTBF)		MIL-HDBK-217F@25°C > 300,000 h			

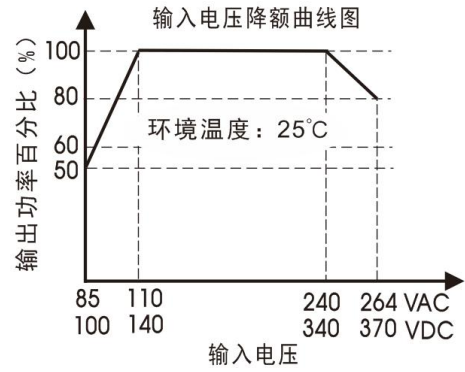
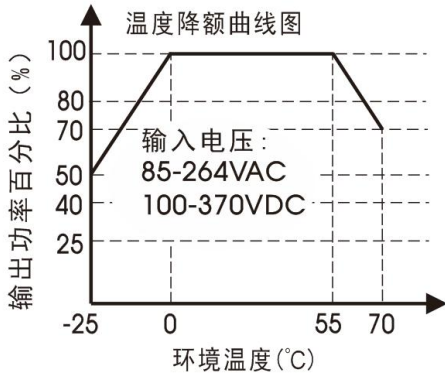
物理特性

外壳材料	黑色阻燃耐热塑料(UL94V-0)	
封装尺寸	卧式封装/A2S 接线式封装/A4S 导轨式封装	见外观尺寸图
重量	卧式封装/A2S 接线式封装/A4S 导轨式封装	31g/52g/70g (Typ.)
冷却方式	自然空冷	

EMC 特性

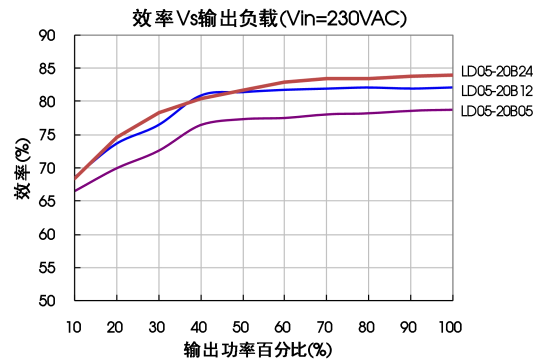
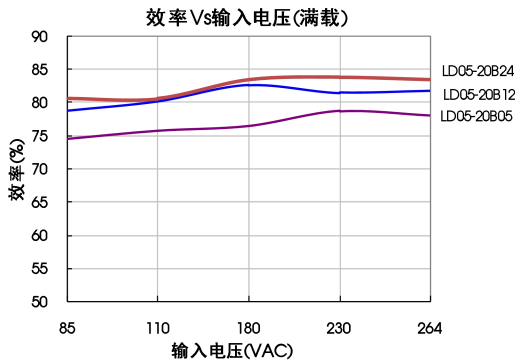
EMI	传导骚扰	CISPR32/EN5532	CLASS B
	辐射骚扰	CISPR32/EN5532	CLASS B
EMS	静电放电	IEC/EN61000-4-2	Contact ±6KV/Air ±8KV perf. Criteria B
	辐射抗扰度	IEC/EN61000-4-3	10V/m perf. Criteria A
	脉冲群抗扰度	IEC/EN61000-4-4	±2KV perf. Criteria B
		IEC/EN61000-4-4	±4KV (推荐电路见图 2) perf. Criteria B
	浪涌抗扰度	IEC/EN61000-4-5	line to line ±1KV perf. Criteria B
		IEC/EN61000-4-5	line to line ±2KV/line to PE ±4KV (推荐电路见图 2) perf. Criteria B
	传导骚扰抗扰度	IEC/EN61000-4-6	10 V/r.m.s perf. Criteria A
	工频磁场抗扰度	IEC/EN61000-4-8	10A/m perf. Criteria A
电压暂降、跌落和短时中断抗扰度	IEC/EN61000-4-11	0%, 70% perf. Criteria B	

产品特性曲线



注：①对于输入电压为 85-110VAC/240-264VAC/100-140VDC/340-370VDC，需在温度降额的基础上进行电压降额；

②本产品适合在自然风冷却环境中使用，如在密闭环境中使用请咨询我司 FAE。



设计参考

1. 典型应用电路

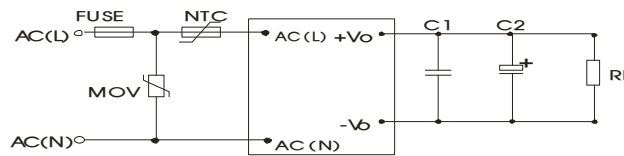
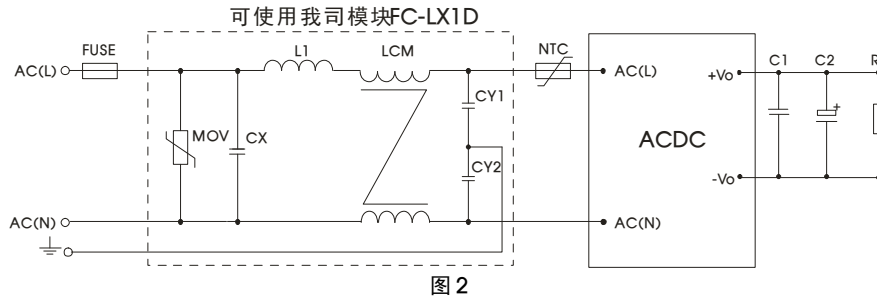


图 1

型号	FUSE	MOV	NTC	C1(uF)	C2(uF)
LD05-20B03	1A/250V, 慢熔断, 必接	14D471K	12D-5	1	220
LD05-20B05					220
LD05-20B09					100
LD05-20B12					100
LD05-20B15					100
LD05-20B24					47

注：输出滤波电容 C2 为电解电容，建议使用高频低阻电解电容，容量和流过的电流请参考各厂商提供的技术规格。电容耐压至少降额到 80%。C1 为陶瓷电容用于去除高频噪声。

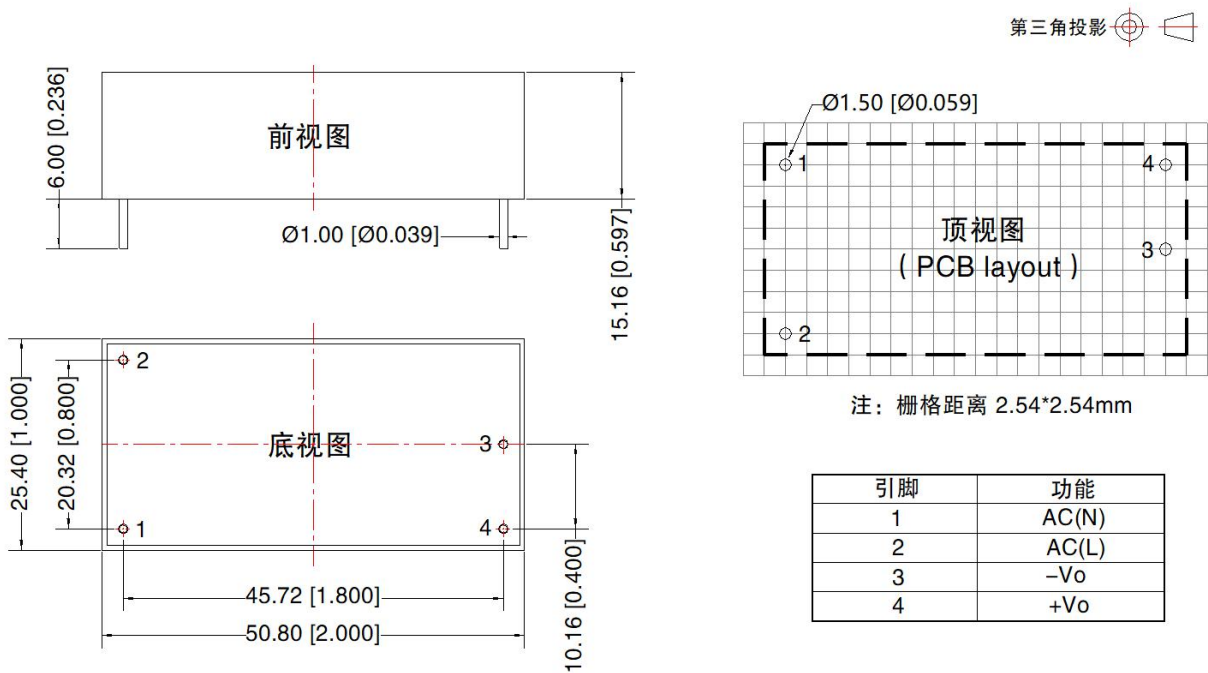
2. EMC 解决方案——推荐电路



元件型号	推荐值
MOV	14D561K
CX	0.1uF/275VAC
L1	4.7uH/2.0A
CY1	1nF/400VAC
CY2	1nF/400VAC
LCM	2.2mH, 建议选用我司提供的共模电感 FL2D-10-222
FUSE	2A/250V, 慢熔断, 必接
FC-LX1D	EMC 辅助器

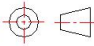
3. 更多信息, 请参考官网“应用与支持” EMC 滤波器选型表 www.mornsun.cn.

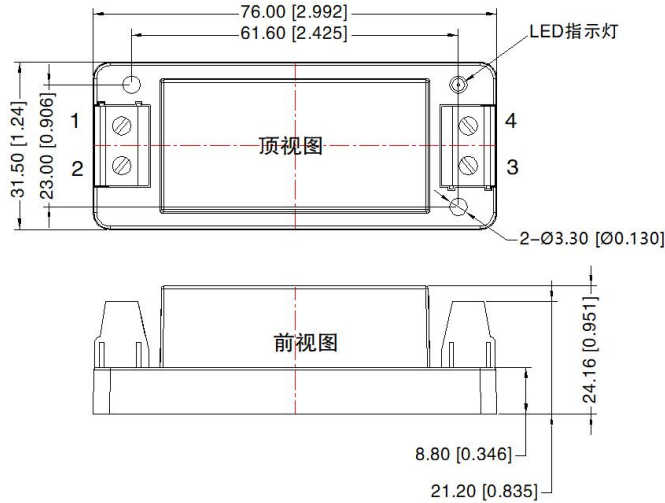
外观尺寸、建议印刷版图



注:
尺寸单位: mm[inch]
端子直径公差: $\pm 0.10[\pm 0.004]$
未标注之公差: $\pm 0.50[\pm 0.020]$

LD05-20BxxA2S 接线式封装外观尺寸

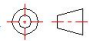
第三角投影 

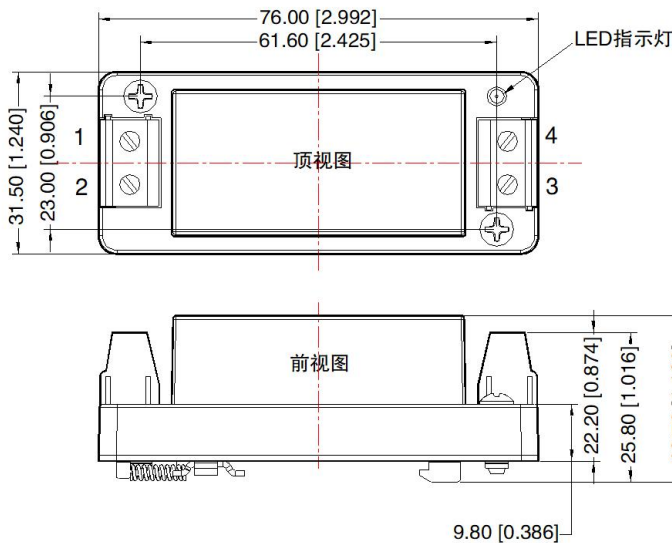


引脚方式	
引脚	功能
1	AC(N)
2	AC(L)
3	-Vo
4	+Vo

注：
尺寸单位：mm[inch]
接线线径：24-12 AWG
紧固力矩：Max 0.4 N·m
未标注公差：± 0.50 [± 0.020]

LD05-20BxxA4S 导轨式封装外观尺寸

第三角投影 



引脚方式	
引脚	功能
1	AC(N)
2	AC(L)
3	-Vo
4	+Vo

注：
尺寸单位：mm[inch]
接线线径：24-12 AWG
紧固力矩：Max 0.4 N·m
安装标准：TS35导轨安装
未标注公差：± 0.50 [± 0.020]

- 注：
1. 包装信息请参见《产品出货包装信息》，可登陆 www.mornsun.cn，包装包编号：58220250（卧式封装），58220022（A2S/A4S封装）；
 2. 若产品额定负载范围外工作，则不能保证产品性能均符合本手册中所有性能指标；
 3. 除特殊说明外，本手册所有指标都在 $T_a=25^{\circ}\text{C}$ ，湿度 < 75%，外接典型应用电路，标称输入电压和输出额定负载时测得；
 4. 本手册所有指标的测试方法均依据本公司企业标准；
 5. 我司可提供产品定制，具体需求可直接联系我司技术人员；
 6. 产品涉及法律法规：见“产品特点”、“EMC特性”；
 7. 我司产品报废后需按照 ISO14001 及相关环境法律法规分类存放，并交由有资质的单位处理。

广州金升阳科技有限公司

地址：广州市黄埔区南云四路8号

电话：86-20-38601850

传真：86-20-38601272

E-mail: sales@mornsun.cn