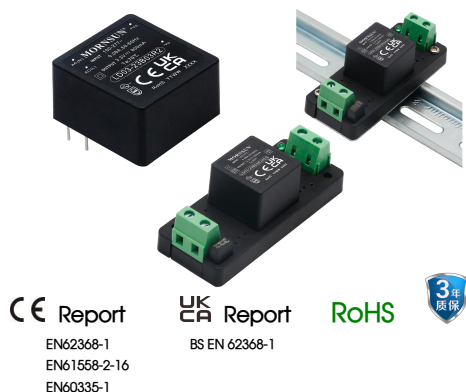


3W, AC-DC 模块电源



产品特点

- 超宽输入电压范围：85 - 305VAC/100 - 430VDC
- 1 x 1 inch 超小尺寸
- 工作温度范围：-40℃ to +85℃
- 效率高达 79%
- 空载功耗 0.1W
- 5000m 海拔应用
- 全塑料外壳，符合 UL94V-0
- EMI 性能满足 CISPR32/EN55032 CLASS B、EN55014

LD03-23BxxR2 系列——是金升阳为客户提供的超小体积 AC-DC 模块电源。该系列电源具有超宽输入电压范围、交直流两用、低功耗、高效率、高可靠性、安全隔离等优点。产品安全可靠，EMC 性能好，EMC 及安全规格满足 IEC/EN61000-4、CISPR32/EN55032、UL/EN/IEC62368、EN60335、EN61558。该系列产品广泛应用于工业、电力、家电、仪表、通讯及民用等行业中，当应用于电磁兼容比较恶劣的环境时必须参考应用电路。

选型表

认证	型号*	输出功率	标称输出电压及电流	效率 (230VAC, %/Typ.)	最大容性负载(uF)
EN/BS EN	LD03-23B03R2	3W	3.3V/900mA	71	4000
	LD03-23B05R2		5V/600mA	75	3000
	LD03-23B09R2		9V/333mA	77	1200
	LD03-23B12R2		12V/250mA	77	1200
	LD03-23B15R2		15V/200mA	78	680
	LD03-23B24R2		24V/125mA	78	220

注：*①产品型号后缀加“A2S”为接线式封装拓展，后缀加“A4S”为导轨式封装拓展；
②产品图片仅供参考，具体请以实物为准。

输入特性

项目	工作条件	Min.	Typ.	Max.	单位
输入电压范围	交流输入	85	--	305	VAC
	直流输入	100	--	430	VDC
输入频率		47	--	63	Hz
输入电流	115VAC	--	--	0.08	A
	230VAC	--	--	0.06	
冲击电流	115VAC	--	15	--	A
	230VAC	--	25	--	
漏电流	277VAC/50Hz	0.25mA RMS Max.			
外接保险管推荐值		推荐 1A, 慢断型, 必接 (实际使用时需根据应用环境选择)			
热插拔		不支持			

输出特性

项目	工作条件	Min.	Typ.	Max.	单位
输出电压精度	3.3V 输出	--	±3	--	%
	其他	--	±2	--	
线性调节率	满载	--	±0.5	--	%
负载调节率	0% - 100%负载	--	±1	--	
纹波噪声*	20MHz 带宽 (峰-峰值)	--	50	100	mV
待机功耗	230VAC	--	0.10	--	W

温度漂移系数		--	±0.02	--	%/°C
短路保护		打嗝式, 可长期短路, 自恢复			
过流保护		≥200%Io, 自恢复			
过压保护	3.3/5VDC 输出	≤7.5VDC			
	9VDC 输出	≤15VDC			
	12VDC 输出	≤16VDC			
	15VDC 输出	≤20VDC			
	24VDC 输出	≤30VDC			
最小负载		0	--	--	%
掉电保持时间	115VAC 输入	--	5	--	ms
	230VAC 输入	--	50	--	

注: *纹波和噪声的测试方法采用靠测法, 输出并联 10uF 电解电容和 1uF 陶瓷电容, 具体操作方法参见《AC-DC 模块电源应用指南》。

通用特性

项目	工作条件		Min.	Typ.	Max.	单位
隔离电压	输入-输出	测试时间 1 分钟, 漏电流<5mA	4000	--	--	VAC
工作温度			-40	--	+85	°C
存储温度			-40	--	+85	
存储湿度			--	--	+95	%RH
焊接温度	波峰焊焊接, 最大 10 秒		255	260	265	°C
	手工焊接, 最大 5 秒		350	360	370	
开关频率			--	65	--	kHz
功率降额	+70°C to +85°C	3.3V	2.33	--	--	% / °C
		其它型号	1.33	--	--	
	85VAC - 100VAC		1.33	--	--	% / VAC
海拔高度			--	--	5000	m
安全标准			通过 EN61558-2-16, EN60335-1, EN/BS EN62368-1 (报告); 符合 UL/IEC62368-1			
安全等级			CLASS II			
MTBF	MIL-HDBK-217F@25°C		≥2799,000 h			
设计寿命	230VAC	Ta: 25°C 100%负载	>150x10 ³ h			
		Ta: 70°C 100%负载	>27x10 ³ h			

物理特性

外壳材料	黑色阻燃耐热塑料(UL94 V-0)	
封装尺寸	卧式封装	25.40 x 25.40 x 17.60 mm
	A2S 封装	76.00 x 31.50 x 26.40 mm
	A4S 封装	76.00 x 31.50 x 31.00 mm
重量	卧式封装	18.0g (Typ.)
	A2S 封装	38.0g (Typ.)
	A4S 封装	58.0g (Typ.)
冷却方式	自然空冷	

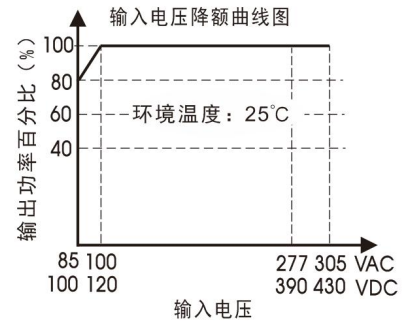
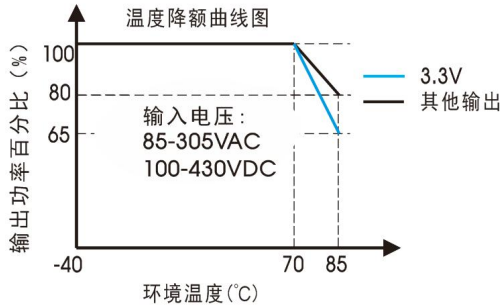
EMC 特性

EMI	传导骚扰	CISPR32/EN55032 CLASS B	
		EN55014-1	
	辐射骚扰	CISPR32/EN55032 CLASS B	
		EN55014-1	
EMS	静电放电	IEC/EN 61000-4-2 Contact ±6KV/Air ±8KV	perf. Criteria B
		EN55014-2	perf. Criteria B

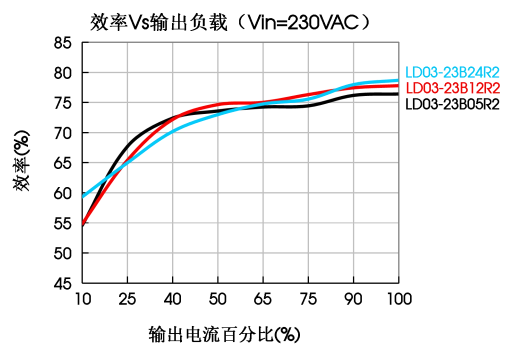
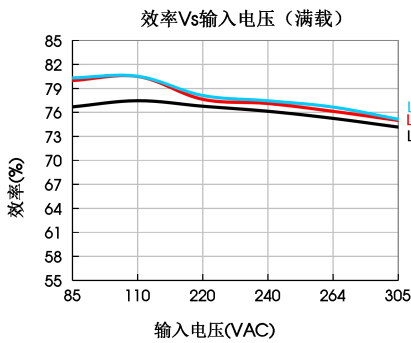
辐射抗扰度	IEC/EN 61000-4-3 10V/m	perf. Criteria A
	EN55014-2	perf. Criteria A
脉冲群抗扰度	IEC/EN61000-4-4 ±2KV	perf. Criteria B
	IEC/EN61000-4-4 ±4KV (推荐电路见图 2)	perf. Criteria B
	IEC/EN61000-4-4 ±4KV (推荐电路见图 3)	perf. Criteria A
	EN55014-2	perf. Criteria B
浪涌抗扰度	IEC/EN 61000-4-5 line to line ±1KV (典型应用电路见图 1)	perf. Criteria B
	IEC/EN 61000-4-5 line to line ±2KV (推荐电路见图 2)	perf. Criteria B
	IEC/EN61000-4-5 line to line ±2KV/line to PE ±4KV (推荐电路见图 3)	perf. Criteria A
	EN55014-2	perf. Criteria B
传导骚扰抗扰度	IEC/EN61000-4-6 10Vr.m.s	perf. Criteria A
	EN55014-2	perf. Criteria A
电压暂降、跌落和短时中断抗扰度	IEC/EN61000-4-11 0%, 70%	perf. Criteria B
	EN55014-2	perf. Criteria B

注：①当需要产品输出端通过 Y 电容连接至 PE，或者紧贴金属壳架时，请参考推荐电路图 3；
②除特殊说明外，EMC 性能指标按典型应用电路（图 1）测试。

产品特性曲线



注：①对于输入电压为 85-100VAC/100-120VDC，需在温度降额的基础上进行电压降额；
②本产品适合在自然风冷却环境中使用，如在密闭环境中使用请咨询我司 FAE。



设计参考

1. 典型应用电路

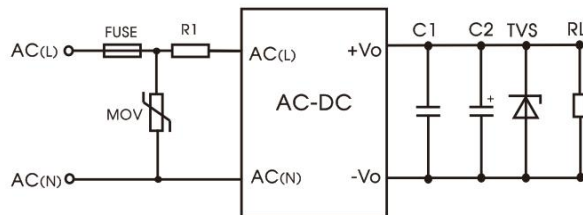


图 1：典型应用电路

型号	C1(uF)	C2(uF)	FUSE	R1	TVS	MOV
LD03-23B03R2	1	150	1A/300V, 慢熔断, 必接	12Ω/3W (绕线电阻, 必接)	SMBJ7.0A	10D561K
LD03-23B05R2		150			SMBJ7.0A	
LD03-23B09R2		120			SMBJ12A	
LD03-23B12R2		120			SMBJ20A	
LD03-23B15R2		120			SMBJ20A	
LD03-23B24R2		68			SMBJ30A	

注：
输出滤波电容 C2 为电解电容，建议使用高频低阻电解电容，容量和流过的电流请参考各厂商提供的技术规格。电容耐压至少降额到 80%。C1 为陶瓷电容，去除高频噪声。
TVS 管在模块异常时保护后级电路，建议使用。

2. EMC 解决方案—推荐电路

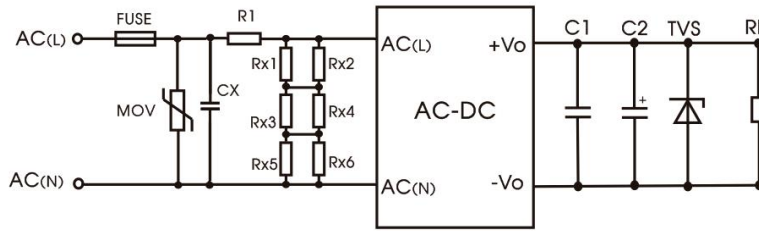


图 2: EMC 更高要求推荐电路

元件型号	推荐值
MOV	14D561K
R1	33Ω/3W (绕线电阻, 必接)
FUSE	2A/300V, 慢熔断, 必接
CX	334K/305VAC

注：
1. CX 作用为滤除谐波电流，应用在电力行业时必接。
2. Rx1/Rx2/Rx3/Rx4/Rx5/Rx6 为 CX 的泄放电阻，推荐阻值为 1.5MΩ/150VDC。
3. 外接电路其他器件参数同上述典型应用电路。

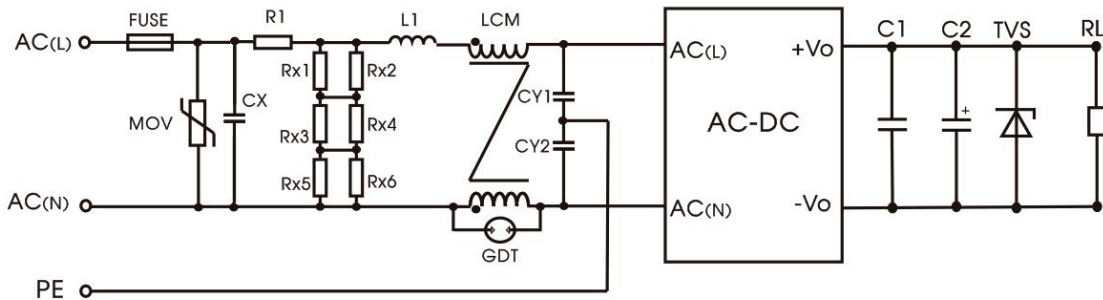


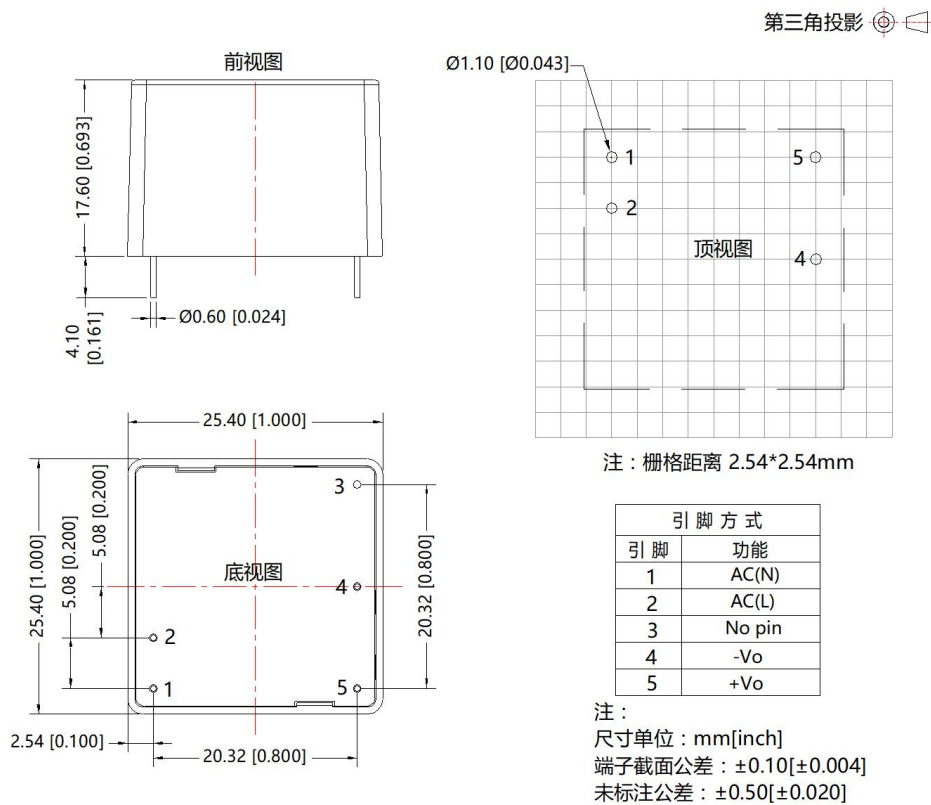
图 3: I 类设备推荐电路
(产品输出端需要接 PE 或通过 Y 电容接至 PE 时, 推荐使用)

元件型号	推荐值
FUSE	2A/300V, 慢熔断, 必接
MOV	14D561K
CX	334K/305VAC
R1	33Ω/3W (绕线电阻, 必接)
L1	1.2mH/0.3A
CY1/CY2	1nF/400VAC
GDT	300V/1KA
LCM	20 mH, 建议选用我司提供的共模电感 FL2D-10-203

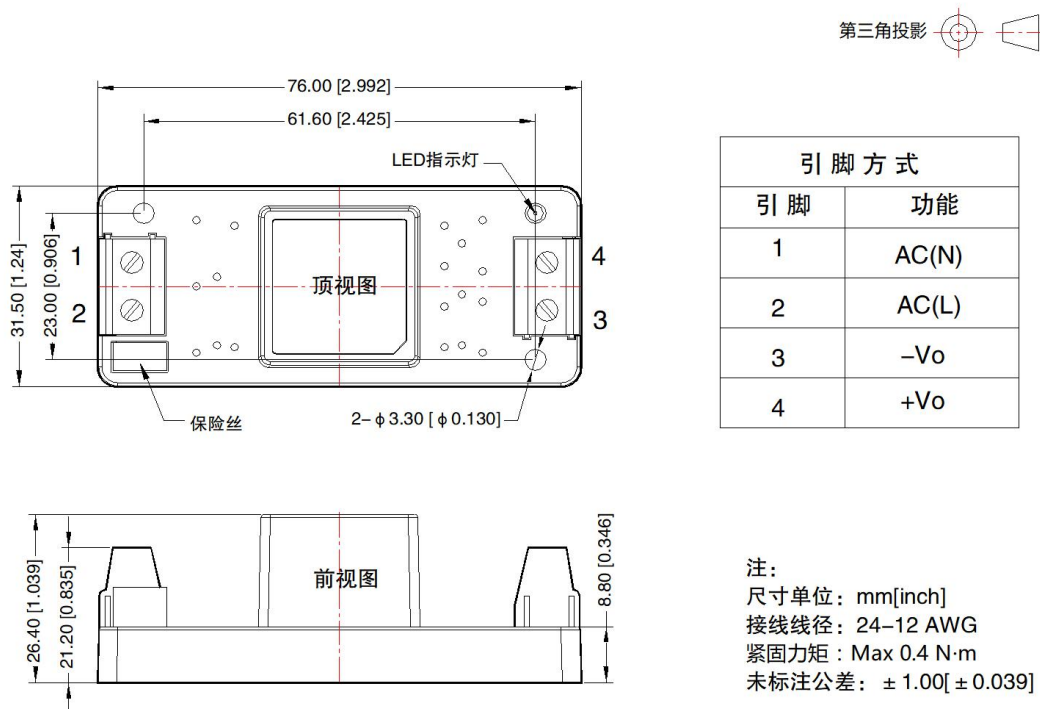
注：
1. Rx1/Rx2/Rx3/Rx4/Rx5/Rx6 为 CX 的泄放电阻，推荐阻值为 1.5MΩ/150VDC。
2. 外接电路其他器件参数同上述典型应用电路。

3. 更多信息，请参考 AC-DC 应用笔记 www.mornsun.cn

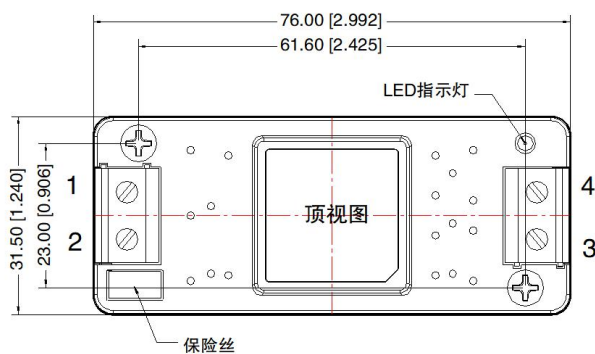
外观尺寸、建议印刷版图



A2S 外观尺寸

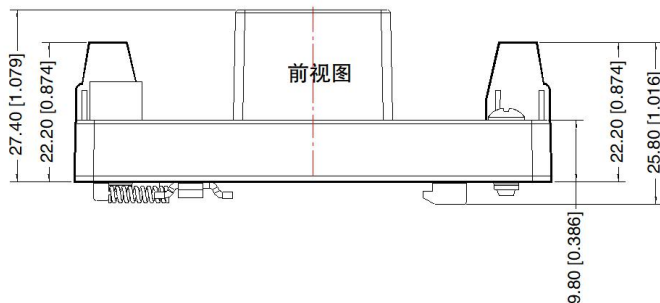


A4S 外观尺寸



第三角投影

引脚方式	
引脚	功能
1	AC(N)
2	AC(L)
3	-Vo
4	+Vo



注：
尺寸单位：mm[inch]
接线线径：24-12 AWG
紧固力矩：Max 0.4 N·m
导轨类型：TS35，导轨需接地
未标注公差：± 1.00 [± 0.039]

- 注：
1. 包装信息请参见《产品出货包装信息》，可登陆 www.mornsun.cn，包装包编号：58220096（卧式封装）；58220022（A2S/A4S 封装）；
 2. 若产品工作在最小要求负载以下，则不能保证产品性能均符合本手册中所有性能指标；
 3. 除特殊说明外，本手册所有指标都在 $T_a=25^{\circ}\text{C}$ ，湿度 < 75%，标称输入电压和输出额定负载时测得；
 4. 本手册所有指标的测试方法均依据本公司企业标准；
 5. 我司可提供产品定制，具体需求可直接联系我司技术人员；
 6. 产品涉及法律法规：见“产品特点”、“EMC 特性”；
 7. 我司产品报废后需按照 ISO14001 及相关环境法律法规分类存放，并交由有资质的单位处理。

广州金升阳科技有限公司

地址：广州市黄埔区南云四路 8 号
电话：86-20-38601850

传真：86-20-38601272

E-mail: sales@mornsun.cn