



CE Report EN62368-1 UK Report BS EN 62368-1 RoHS



产品特点

- 宽输入电压范围: 85 - 305VAC/120 - 430VDC
- 效率高达 92%、功率因数高达 0.99
- 国际标准半砖管脚尺寸
- 超小体积、高功率密度
- 过温保护、输入欠压保护、输出过压/过流/短路保护
- 符合 UL/IEC62368 认证标准

LBH300-13Bxx 系列是金升阳为客户提供的新一代超小型化的高效绿色砖类模块电源。该系列产品具有标准半砖封装尺寸、输入电压范围宽、高效率、高可靠性、安全隔离等优点，满足 UL/EN/IEC62368 标准。广泛应用于交换设备、接入设备、移动通讯、微波通讯，以及光传输、路由器等通信领域和电子、机械设备等领域。该系列产品应用在电磁兼容比较恶劣的环境下时必须参考应用电路。

选型表

认证	产品型号	最大输出功率 (W)	标称输出电压及电流 (Vo/Io)	效率 (230VAC, %/Typ.)	最大容性负载 (uF)
EN/BS EN	LBH300-13B12	300	12V/25A	92	4000
	LBH300-13B24		24V/12.5A	92	2000
	LBH300-13B28		28V/10.72A	92	2000

注：产品图片仅供参考，具体请以实物为准。

输入特性

项目	工作条件	Min.	Typ.	Max.	单位
输入电压范围	交流输入	85	--	305	VAC
	直流输入	120	--	430	VDC
输入频率		47	--	63	Hz
功率因数*	50/60Hz, 115VAC/230VAC, Pout=300W	--	0.99	--	--
输入电流	115VAC	--	--	4	A
	230VAC	--	--	2	
冲击电流	230VAC, Ta=25°C	--	--	40	
输入电流总谐波含量(THD)*	Ta=25°C, Vin=115V, Pout=300W	--	8	--	%
	Ta=25°C, Vin=230V, Pout=300W	--	5	--	%
输入欠压保护	欠压保护开始 (输入电压从高往低降)	60	--	75	VAC
	欠压保护释放 (输入电压从低往高升)	75	--	85	
热插拔		不支持			
接地方式	铝基板应用时接 PE				

注：*功率因数和 THD 测试结果基于推荐电路 1 测试。

输出特性

项目	工作条件	Min.	Typ.	Max.	单位	
输出电压精度		--	±2	--	%	
线性调节率	满载	--	±0.5	--		
负载调节率		--	±1	--		
纹波噪声 ^①	20MHz 带宽 (峰-峰值) 常温下 30% - 100%负载	12V	--	150	--	mV
		24V	--	240	--	
		28V	--	240	--	
动态负载	过冲幅度	25% - 50% - 25%负载, 50% - 75% - 50%负载,			5	%
	恢复时间	斜率 0.1A/us			200	us

待机功耗		--	1.5	3	W
最小负载		0	--	--	%
掉电保持时间		--	10	--	ms
短路保护		打嗝, 可长期短路, 自恢复			
过流保护		≥120% I _o , 故障解除后可自恢复			
过压保护	12VDC	≤16VDC (打嗝或钳位)			
	24VDC	≤35VDC (打嗝或钳位)			
	28VDC	≤35VDC (打嗝或钳位)			
辅源空载输出	最大带载电流 10mA, 以 HU-为参考地	10	12	15	V
过温保护	过温保护开始 (铝基板温度) 至关机	105	--	115	°C
	过温保护恢复	重置输入			
ENA 遥控开/关 ^②	使能控制脚	ENA 与 HU-连接或接低电平 (0-0.1V), 输出正常 ENA 悬空或接高电平 (10-15V), 输出关断			

注:
1. ^①纹波和噪声的测试方法采用靠测法, 具体操作方法参见《AC-DC 模块电源应用指南》。
2. ^②如使用光耦控制 ENA 引脚, 可参考使用说明 1 推荐方案(页 3)。

通用特性

项目	工作条件	Min.	Typ.	Max.	单位
隔离电压	输入-输出	3000	--	--	VAC
	输入-PE	1500	--	--	
	输出-PE	1500	--	--	
绝缘电阻	输入-输出	100	--	--	MΩ
	输入-PE	100	--	--	
	输出-PE	100	--	--	
工作温度	铝基板温度	-40	--	+100	°C
存储温度		-40	--	+100	
存储湿度		--	--	95	%RH
焊接温度	波峰焊焊接, 最大 10 秒	255	260	265	°C
	手工焊接, 最大 5 秒	350	360	370	
功率降额	铝基板温度	-40°C to +100°C	--	--	%/°C
	输入电压	85VAC - 110VAC	0.32	--	%/VAC
	海拔	2000m - 5000m	6.67	--	%/Km
安全标准		通过 BS EN/EN62368-1 (报告); 符合 UL/IEC62368-1			
安全等级		CLASS I			
平均无故障时间 (MTBF)	MIL-HDBK-217F@25°C	≥500,000 h			

物理特性

外壳材料	黑色阻燃耐热塑料(UL94V-0)	
封装尺寸	卧式封装	63.14 x 60.60 x 12.70mm
重量	卧式封装	155g (Typ.)
冷却方式	传导散热, 需保证产品铝基板表面温度低于 100°C	

EMC 特性 (基于推荐电路) *

EMI	传导骚扰	CISPR32/EN55032 CLASS A	
		CE102 GJB151B (推荐电路 2)	
	辐射骚扰	CISPR32/EN55032 CLASS A	
	总谐波比	IEC/EN6100-3-2	perf. Criteria A
EMS	静电放电	IEC/EN61000-4-2 Contact ±6KV/Air ±8KV	perf. Criteria A
	辐射抗扰度	IEC/EN61000-4-3 10V/m	perf. Criteria A

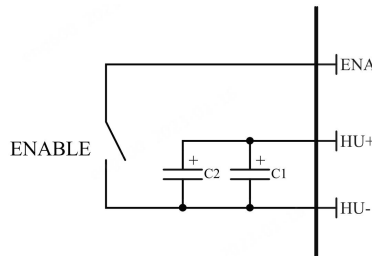
	脉冲群抗扰度	IEC/EN61000-4-4	±4KV	perf. Criteria A
	浪涌抗扰度	IEC/EN61000-4-5	Line to line ±2KV/line to PE ±4KV	perf. Criteria A
	传导骚扰抗扰度	IEC/EN61000-4-6	10Vr.m.s	perf. Criteria A
	电压跌落	IEC/EN61000-4-11	70% Un, 25/30 周期(50/60Hz) 40% Un, 10/12 周期(50/60Hz) 0% Un, 1 周期 (Un 为最大输入标称电压)	perf. Criteria B

注：*除传导骚扰 CE102，其余所有 EMC 测试结果基于推荐电路 1 测试。

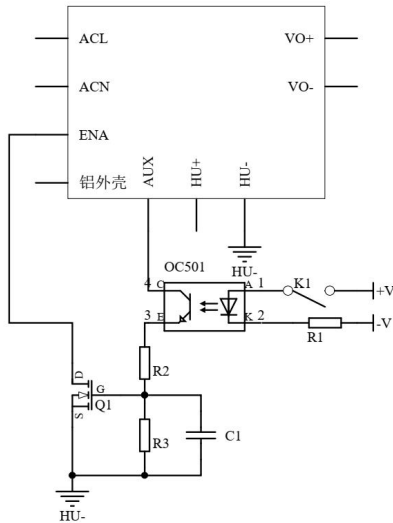
使用说明

1. ENA 遥控开关

模块内置 ENA 遥控开关功能。此功能可实现在输入电压接通的状态下控制输出电压的开/关。将 ENA 与 HU-短接或接低电平（0-0.1V），输出电压正常；ENA 悬空或接高电平（10-15V），输出电压关断，接线图如下：



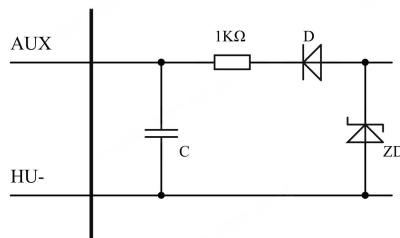
也可通过光耦控制 ENA 引脚是否接低电平（0-0.1V）来实现使能。接线图如下：



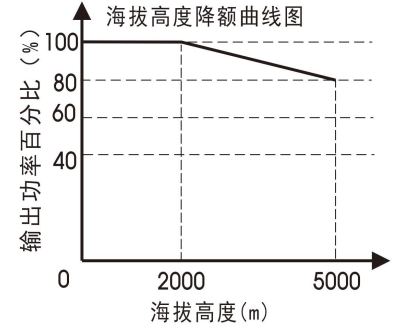
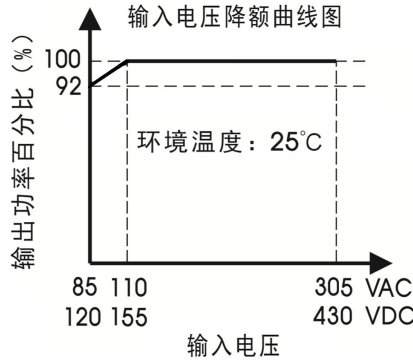
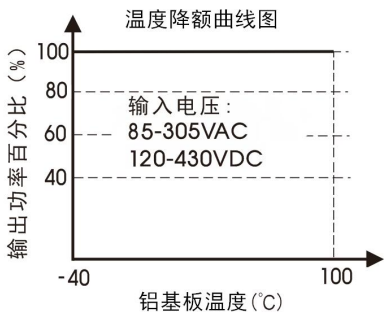
元件型号	推荐值
R1	10kΩ
R2/R3	20kΩ
C1	100nF
Q1	推荐新洁能 NCE0102A
OC501	推荐奥伦德 OR-1008-TP-G-(GK)
U (外接直流源)	10-15V

2. 外部信号用辅助电源（AUX 端子）

模块额外提供 12V 辅助源输出，参考地为 HU-，为原边控制电路提供一个辅助控制电源。空载电压 10-15V（内部串联 1KΩ 电阻，最大拉电流约 10mA）。

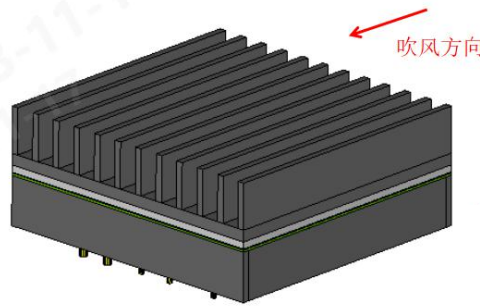


产品特性曲线



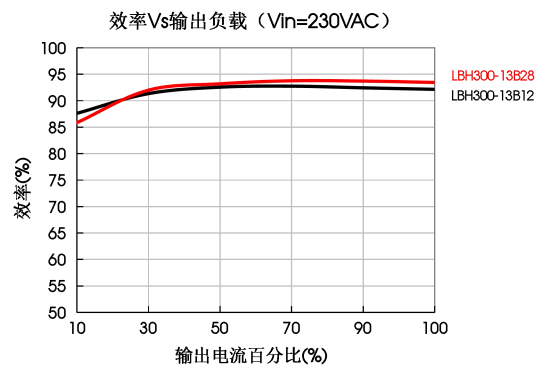
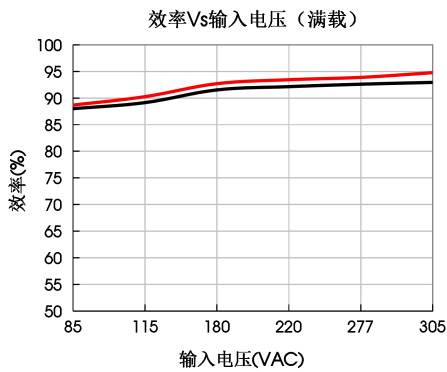
注：

- ①对于输入电压为 85 - 110VAC/120 - 155VDC，需进行输入电压降额。
- ②铝基板温度降额曲线为典型测试值，工作条件为散热片+风冷，铝基板温度测试点为铝基板中心。



注：

- ①在环境温度 25°C，输入电压 115V，加散热片和 1.2m/s 风吹条件下，当铝基板表面温度 100°C 时，器件温升可满足温度降额要求。
- ②在环境温度 25°C，输入电压 230V，加散热片和 0.6m/s 风吹条件下，当铝基板表面温度 100°C 时，器件温升可满足温度降额要求。

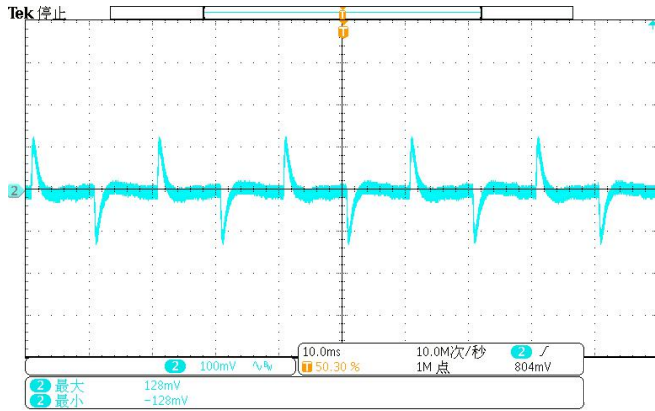


产品输出特性曲线

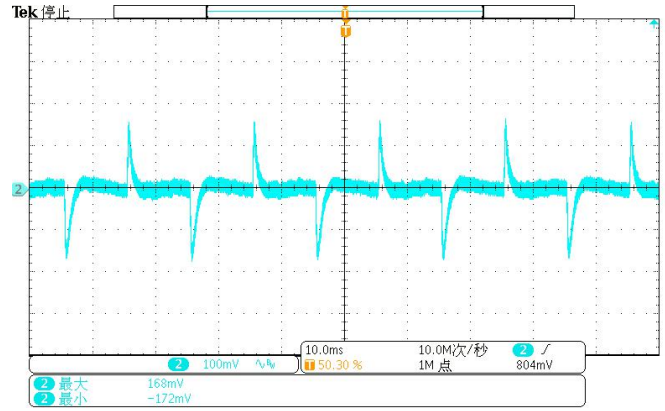
1. 动态响应

测试条件: $T_c=25^{\circ}\text{C}$, $V_{in}=230\text{VAC}$, $V_{out}=12\text{V}$, 带宽 20MHz 探头靠测, 输出外加 10uF 铝电解电容和 1uF 陶瓷电容, 基于推荐电路 1 测试。

25% - 50% - 25%Io 动态负载



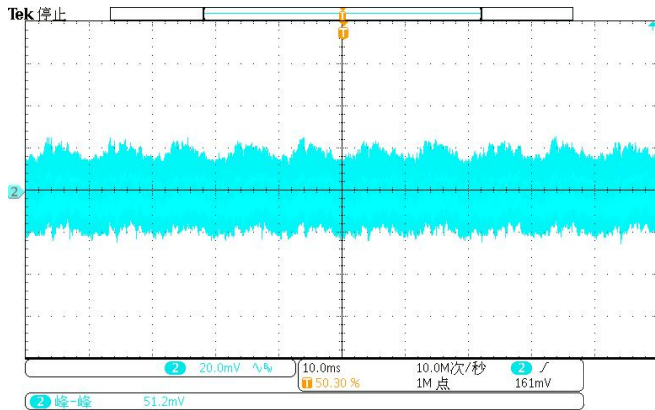
50% - 75% - 50%Io 动态负载



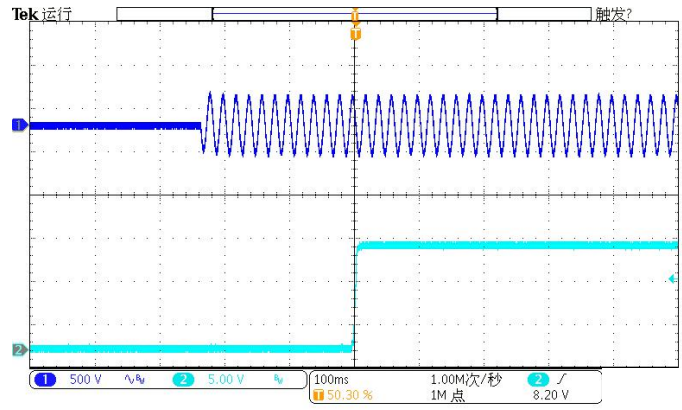
2. 输出纹波与启动波形

测试条件: $T_c=25^{\circ}\text{C}$, $V_{in}=230\text{VAC}$, $V_{out}=12\text{V}$, 带宽 20MHz 探头靠测, 输出外加 10uF 铝电解电容和 1uF 陶瓷电容, 基于推荐电路 1 测试。

满载输出纹波



输出电压启机波形

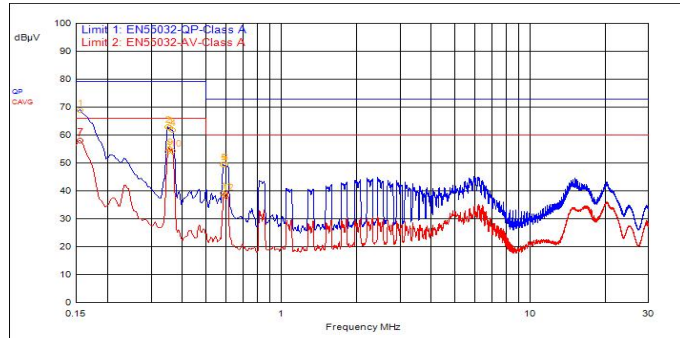


3. 传导波形

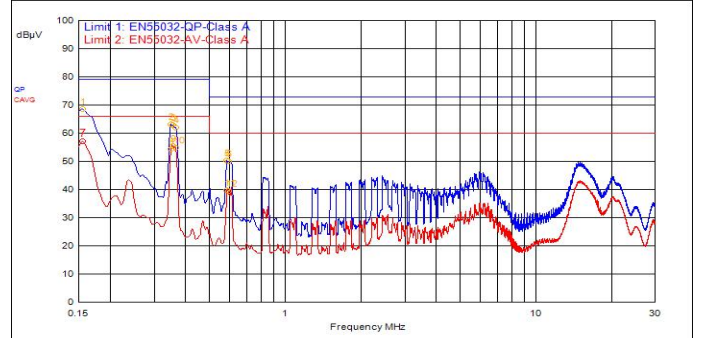
(1) 安全规格: CISPR32/EN55032 CLASS A

测试条件: $T_c=25^{\circ}\text{C}$, $V_{in}=230\text{VAC}$, $V_{out}=12\text{V}$, 基于推荐电路 1 测试。

Settings SubRange Summary		
Range Number: 1		
Start Freq.: 0.150MHz	Stop Freq.: 30.000MHz	Freq. Step:
Trace 1: QPeak	Trace 2: C_AVG	Trace 3: --
Bandwidth:	Measurement Time: 10 ms	Attenuator: 0 dB
Antenna/Probe: LISN-8122	Cable: CE CABLE	Amplifier/Atten.: ATT-10dB



Settings SubRange Summary		
Range Number: 1		
Start Freq.: 0.150MHz	Stop Freq.: 30.000MHz	Freq. Step:
Trace 1: QPeak	Trace 2: C_AVG	Trace 3: --
Bandwidth:	Measurement Time: 10 ms	Attenuator: 0 dB
Antenna/Probe: LISN-8122	Cable: CE CABLE	Amplifier/Atten.: ATT-10dB



ID	Frequency	Probe	Cable	Atten.	Detector	Meter Read	Meas Level	Limit	Limit Dist.
7	156.000kHz	0.1	0.2	10.0	C_AVG	47.7	58.1	66.0	-7.9
1	156.000kHz	0.1	0.2	10.0	QPeak	58.7	69.0	79.0	-10.0
9	357.000kHz	0.2	0.2	10.0	C_AVG	44.5	54.9	66.0	-11.1
10	366.000kHz	0.2	0.2	10.0	C_AVG	44.0	54.4	66.0	-11.6

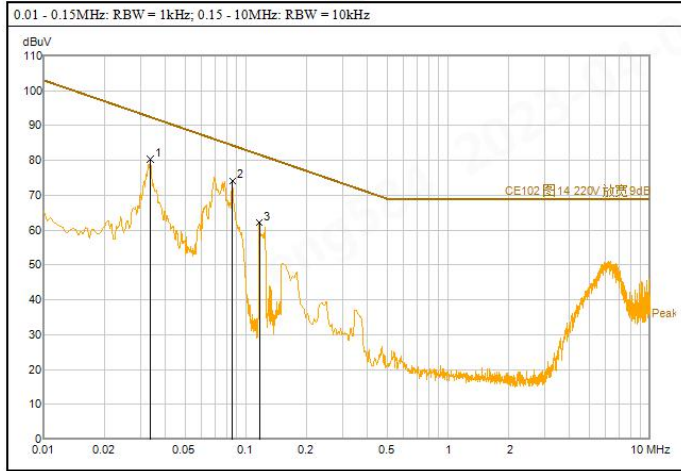
L 线峰值及平均值

ID	Frequency	Probe	Cable	Atten.	Detector	Meter Read	Meas Level	Limit	Limit Dist.
7	156.000kHz	0.1	0.2	10.0	C_AVG	46.8	57.1	66.0	-8.9
1	156.000kHz	0.1	0.2	10.0	QPeak	58.3	68.6	79.0	-10.4
9	357.000kHz	0.2	0.2	10.0	C_AVG	44.9	55.3	66.0	-10.7
10	366.000kHz	0.2	0.2	10.0	C_AVG	44.4	54.8	66.0	-11.2

N 线峰值及平均值

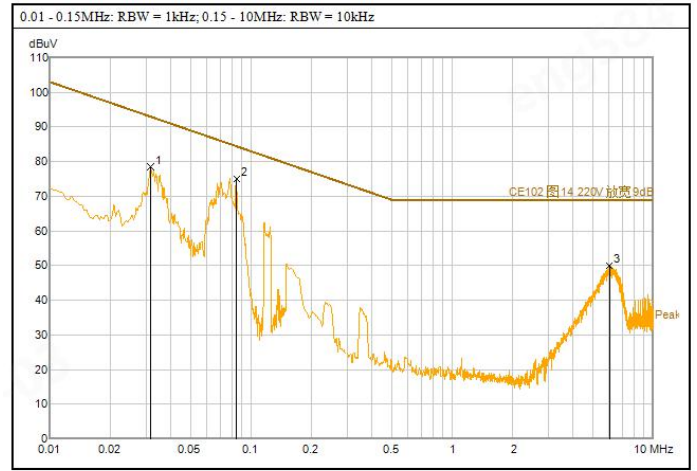
(2) 安全规格: CE102 GJB151B

测试条件: $T_c=25^{\circ}\text{C}$, $V_{in}=230\text{VAC}$, $V_{out}=12\text{V}$, 基于推荐电路 2 测试。



序号	频率 (MHz)	读值 (dBuV)	修正因子 (dB)	结果 (dBuV)	限值 (dBuV)	余量 (dB)	备注
1	0.0336	59.82	20.67	80.49	92.47	11.98	峰值
2	0.0856	54.06	20.06	74.12	84.34	10.22	峰值
3	0.1164	42.17	19.99	62.16	81.67	19.51	峰值

注: 结果 = 读值 + 修正因子, 余量 = 限值 - 结果
L 线峰值



序号	频率 (MHz)	读值 (dBuV)	修正因子 (dB)	结果 (dBuV)	限值 (dBuV)	余量 (dB)	备注
1	0.0316	55.93	22.53	78.46	93	14.54	峰值
2	0.0844	54.6	20.43	75.03	84.46	9.43	峰值
3	6.05	30.07	20.01	50.08	69	18.92	峰值

注: 结果 = 读值 + 修正因子, 余量 = 限值 - 结果
N 线峰值

外围总体方案设计

1. 典型应用电路

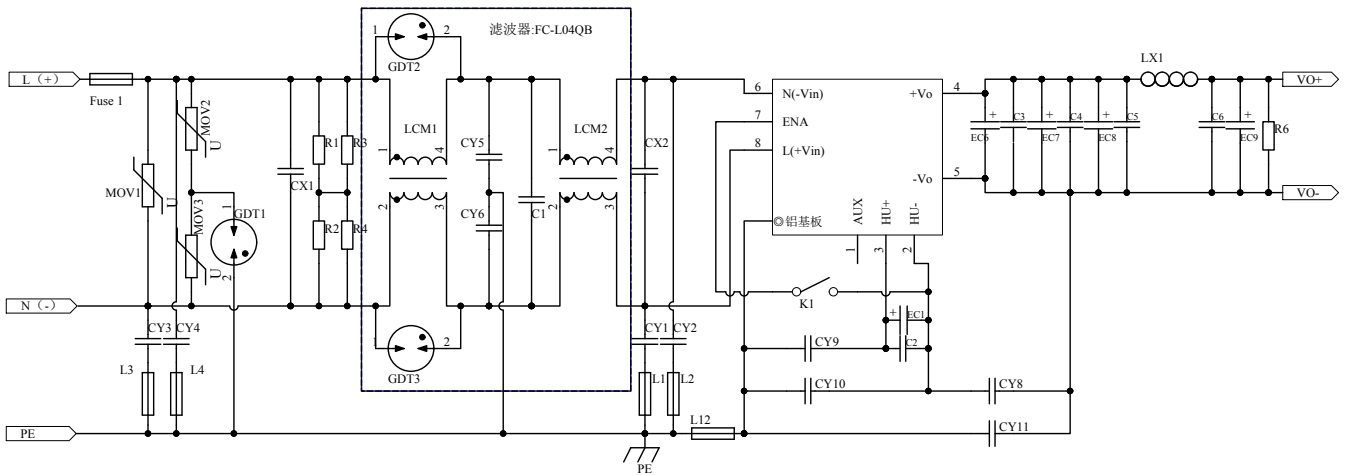


图 1: 推荐电路 1

元件型号	推荐值
Fuse1	300VAC/6.3A 慢断型
MOV1/MOV2/MOV3	10D561K/3500A
R1/R2/R3/R4	510KΩ/1206
CX1	155K/310VAC
CX2	225K/310VAC

FC-L04QB* (我司 EMC 模块)	C1	Y2/103M/300VAC
	CY5/CY6	Y1/222M/400VAC
	LCM1	5mH
	LCM2	100uH
GDT1		3600V/3KA
GDT2/GDT3		90V/500A/3216
L1/L2/L3/L4/L12		4x3.1x2.6/47Ω /DCR 0.004Ω Max (抑制高频磁珠)
CY8/CY10/CY11		Y1/102M/400VAC
CY1/CY2/CY3/CY4/CY9		Y1/222M/400VAC
EC1	85VAC-264VAC 输入	300uF/450V (电解电容)
	85VAC-305VAC 输入	470uF/450V (电解电容)
C2		683K/630V
LX1		0615/0.8uH/1.8mΩ Max/60A
EC6/EC7/EC8/EC9	12V	1500uF/25V (固态电容)
	24V/28V	680uF/35V (固态电容)
C3/C4/C5/C6		106K/50V/1206
R6**	12V	240Ω /2W
	24V	1kΩ /2W
	28V	1.5kΩ /2W

注:
1、推荐电路元器件均必接。
2、*优先推荐选用我司 EMC 模块 FC-L04QB, 自搭电路效果受磁材及布局影响大;
3、**可用 4 个 1206 电阻并联替换 R6, 并联等效后阻值与 R6 推荐值相同。
4、L1/L2/L3/L4/L12 (编号: 12040006)、LX1 (编号: 12050530) 可单独售卖。

2. 传导骚扰(CE102)推荐电路

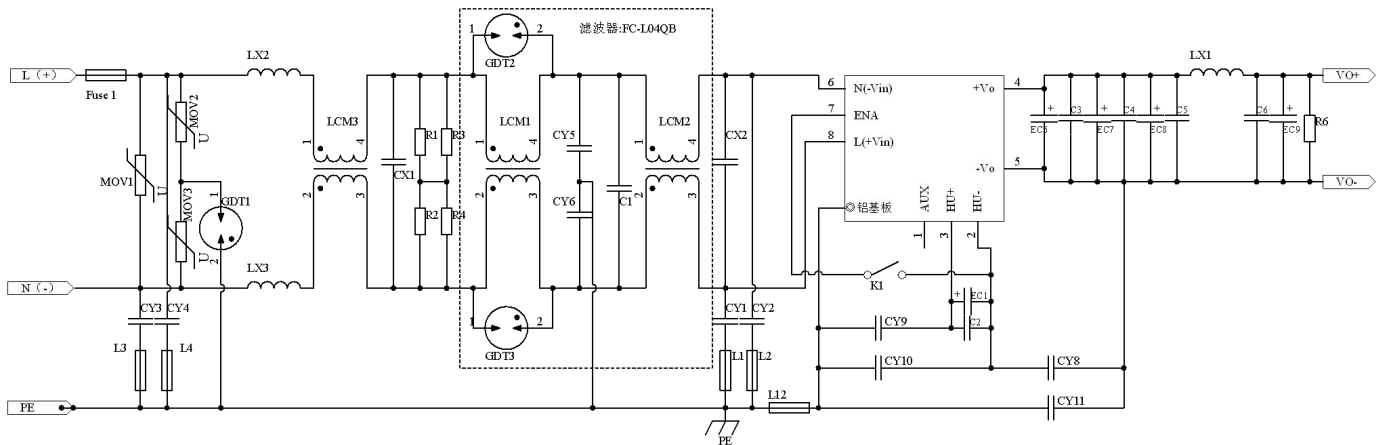


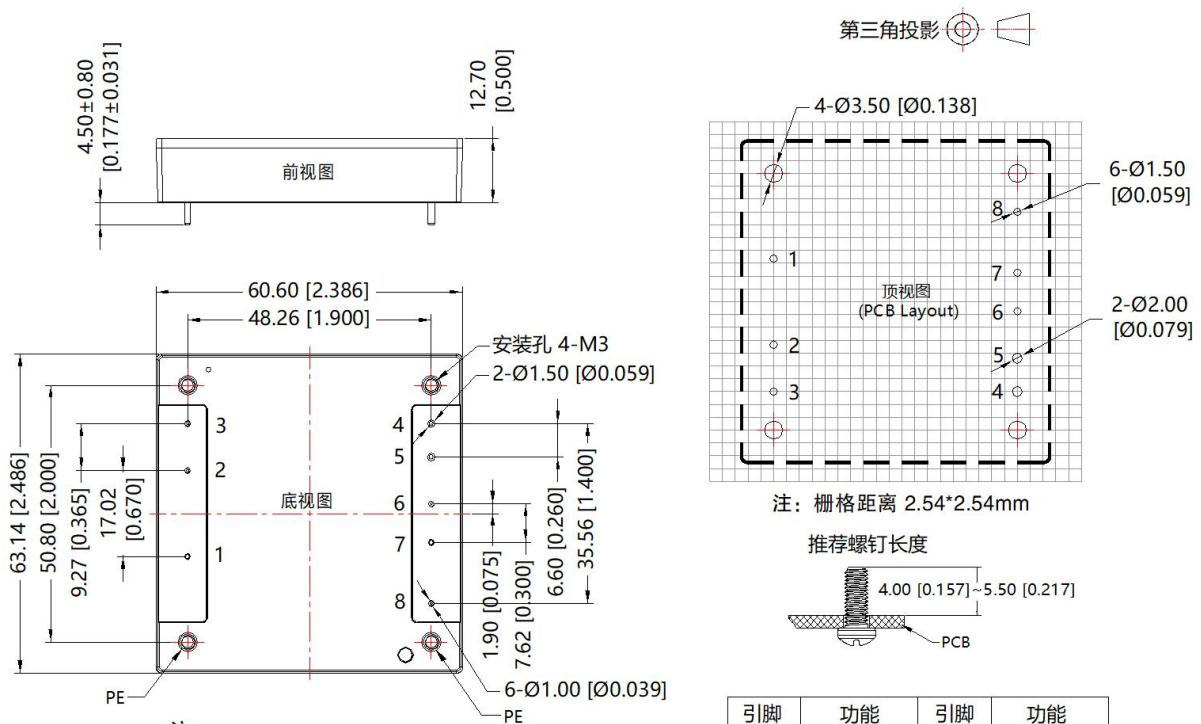
图 2: 推荐电路 2

元件型号	推荐值
LX2/LX3	300uH/Min: 2A (建议选用我司电感型号 FD2D-20-301)
LCM3	10mH/Min: 2A (建议选用我司电感型号 FL2D-20-103)

注:
1、外接电路其他器件参数同上述推荐电路 1。
2、LX2/LX3 (编号: FD2D-20-301)、LCM3 (编号: FL2D-20-103) 可单独售卖。

3. 更多信息, 请参考 AC-DC 应用笔记 www.mornsun.cn

外观尺寸、建议印刷版图



注：
尺寸单位：mm[inch]
1, 2, 3, 6, 7, 8引脚直径为1.00[0.039]
4, 5引脚直径为1.50[0.059]
端子直径公差：±0.10[±0.004]
未标注之公差：±0.50[±0.020]
安装孔拧紧力矩：Max 0.4 N·m

引脚	功能	引脚	功能
1	AUX	5	-Vo
2	HU-	6	N(-Vin)
3	HU+	7	ENA
4	+Vo	8	L(+Vin)

引脚说明					
1	AUX	辅助源输出，参考HU-	5	-Vo	直流输出负
2	HU-	保持电容电压负	6	N(-Vin)	交流输入 Neutral/直流输入负极
3	HU+	保持电容电压正	7	ENA	开关使能引脚
4	+Vo	直流输出正	8	L(+Vin)	交流输入 Line/直流输入正极

注：

1. 包装信息请参见《产品出货包装信息》，可登陆 www.mornsun.cn，卧式包装包编号：58200069；
2. 若产品工作在最小要求负载以下，则不能保证产品性能均符合本手册中所有性能指标；
3. 除特殊说明外，本手册所有指标都在 $T_a=25^{\circ}\text{C}$ ，湿度<75%，标称输入电压和输出额定负载时测得；
4. 本手册所有指标的测试方法均依据本公司企业标准；
5. 我司可提供产品定制，具体需求可直接联系我司技术人员；
6. 产品涉及法律法规：见“产品特点”、“EMC 特性”；
7. 我司产品报废后需按照 ISO14001 及相关环境法律法规分类存放，并交由有资质的单位处理。

广州金升阳科技有限公司

地址：广州市黄埔区南云四路8号

电话：86-20-38601850

传真：86-20-38601272

E-mail: sales@mornsun.cn