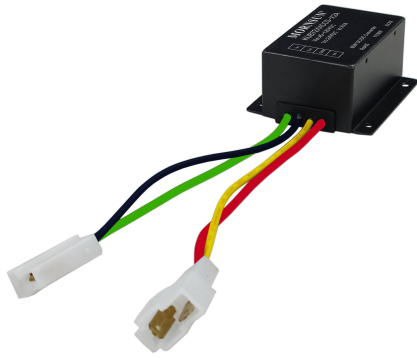


非隔离稳压单路输出

产品特点



专利保护

RoHS

- 接线式封装，螺丝固定安装
- 金属外壳，内置 EMC 防护
- 满足 IP67 防护等级
- 输入电压高达 120V
- 效率高达 96%
- 输出可持续短路保护
- 工作温度：-40℃ to +85℃
- 待机功耗低至 0.15W

KUB72_CCS-5A 系列产品是高效率的开关稳压器。它效率高，损耗小，发热低，具有短路保护，使用时无需外加散热片。产品应用于工控、电力、各种直流电源应用而需要电压转换的场合，尤其是各种工业车辆，并且为低速车专用稳压电源，如电动叉车、高尔夫球车、游览车、机器人行业等多个行业。

选型表

认证	产品型号	输入电压 (VDC)	输出		满载效率(%) Typ. 最小 Vin/标称 Vin/最大 Vin	最大容性负载 (μF)
		标称值 (范围值)	电压 (VDC)	最大电流 (mA)		
--	KUB7212CCS-5A	72 (45-120)	12	5000	92/90/86	2000
	KUB7224CCS-X2A	72 (45-120)	24	2500	96/94/91	

输入特性

项目	工作条件	Min.	Typ.	Max.	单位
空载功耗	输入电压范围	--	0.15	--	W
输入滤波器类型		共模滤波			
热插拔		不支持			
遥控脚 (Ctrl)	模块开启	接高电平 (40V-120V)			
	模块关断	悬空或接低电平 (0V-10V)			

输出特性

项目	工作条件	Min.	Typ.	Max.	单位
输出电压精度	满载，输入电压范围	--	±2	±4	%
线性调节率	输入电压范围	--	±0.5	±2	
负载调节率	10% -100%负载	--	±0.5	±2.5	
纹波噪声*	20MHz 带宽	--	150	250	mVp-p
温度漂移系数	-40℃ to +85℃	--	--	±0.03	%/℃
短路保护		可持续短路，自恢复			
瞬态响应偏差	标称输入，25%负载阶跃变化	--	±3	±5	%
瞬态恢复时间		--	0.2	0.5	ms

注：*纹波和噪声的测试方法采用平行线测试法，具体操作方法参见《DC-DC (宽压) 模块电源应用指南》。

通用特性

项目	工作条件	Min.	Typ.	Max.	单位	
工作温度	标称输入时, 温度 $\geq 40^{\circ}\text{C}$ 后降额使用 (见图 1)	-40	--	85	°C	
存储温度		-55	--	125		
工作时外壳最大允许温度	工作温度曲线范围内	--	100	--		
存储湿度	无凝结	--	--	95	%RH	
开关频率	全输入电压全输出负载	KUB7212CCS-5A	--	250	--	kHz
		KUB7224CCS-X2A	--	167	--	
平均无故障时间 (MTBF)	MIL-HDBK-217F@25°C	1000	--	--	k hours	
防尘防水等级	全输入电压全输出负载	IP67				
振动		EN 61373-车体 2 类 EN 60068-2-6: 10-150Hz, 5G, 0.75mm, along X, Y and Z.				

物理特性

外壳材料	铝合金
封装尺寸	62.4 x 56.1 x 28.85mm
重量	138g (Typ.)
冷却方式	自然空冷

EMC 特性

EMI	辐射骚扰	EN 12895	30-75MHz	31db $\mu\text{V}/\text{m}$
			75-400MHz	31-42db $\mu\text{V}/\text{m}$
			400-1000MHz	42db $\mu\text{V}/\text{m}$
			At 10m	
EMS	静电放电	IEC/EN 61000-4-2	Contact $\pm 8\text{kV}$	perf. Criteria A
	辐射抗扰度	IEC/EN 61000-4-3	10V/m	perf. Criteria A
	脉冲群抗扰度	IEC/EN 61000-4-4	$\pm 1\text{kV}$	perf. Criteria B
	浪涌抗扰度	IEC/EN 61000-4-5	$\pm 1\text{kV}$	perf. Criteria B
	传导骚扰抗扰度	IEC/EN 61000-4-6	3Vr.ms	perf. Criteria A
	工频磁场抗扰度	IEC/EN 61000-4-8	30 (50 Hz) A/m 3S 1000 (0 Hz) A/m 3S	perf. Criteria A

产品特性曲线

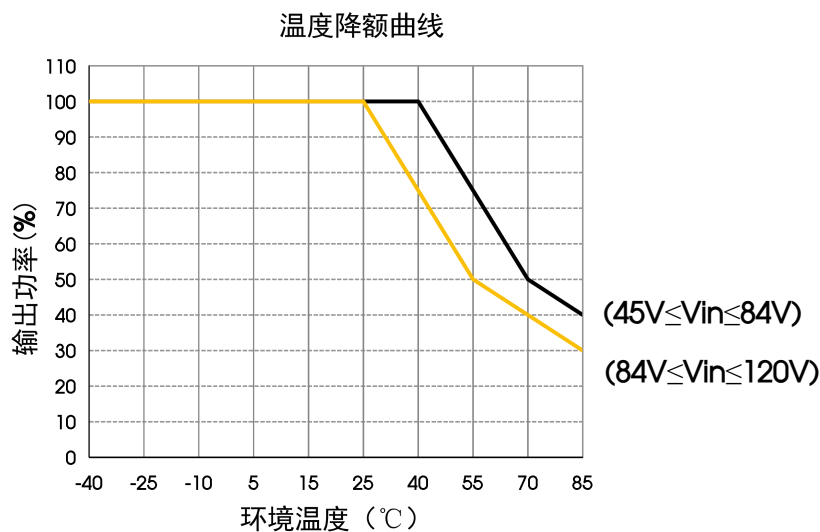
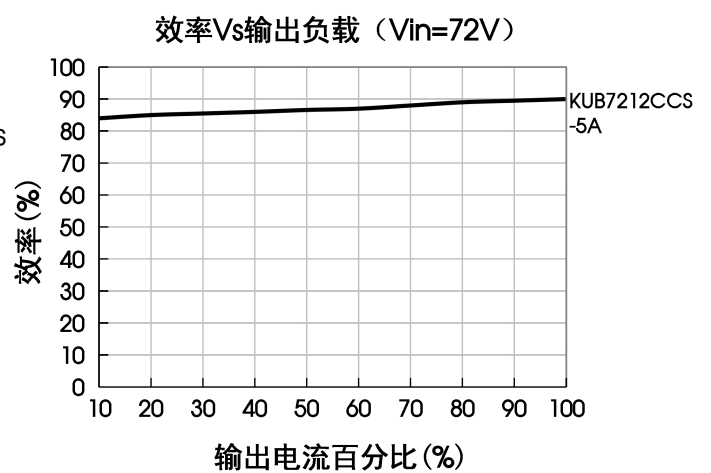
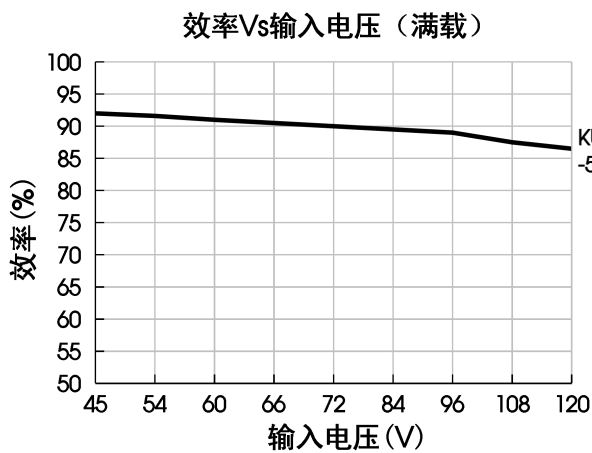
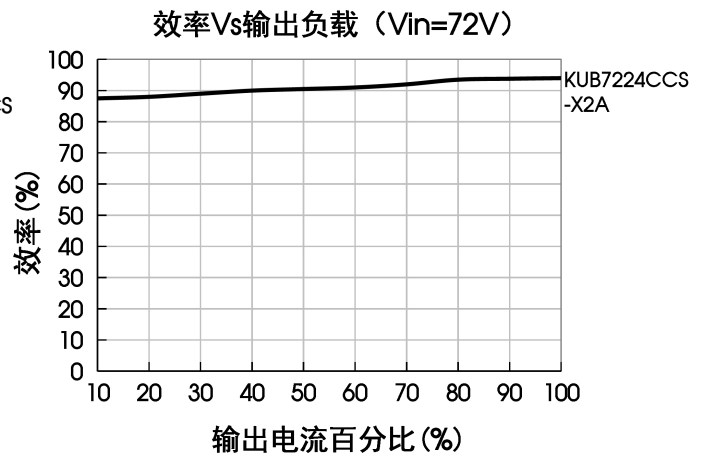
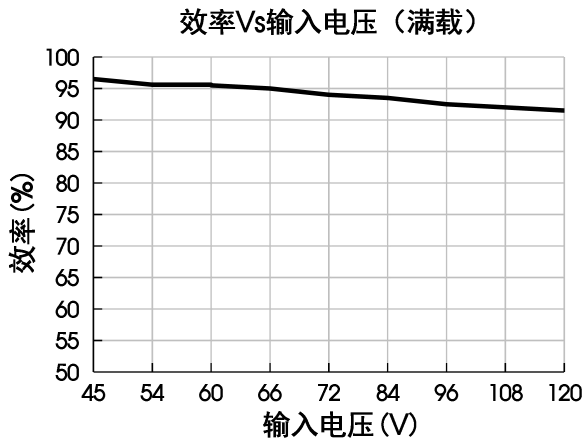


图 1



设计参考

1. 典型应用电路

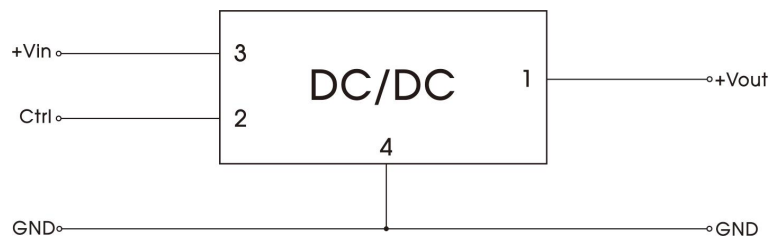
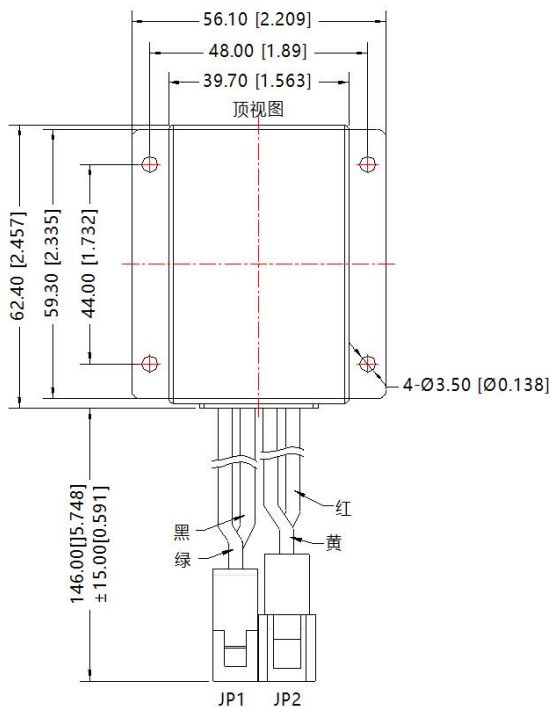


图 2

注：如低温-20℃以下，产品内部电解电容容值下降，可视情况 3 & 4 脚加电容 (100μF/200V)。

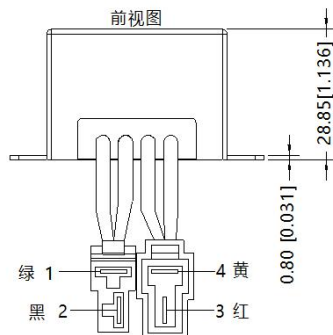
2. 更多信息，请参考 DC-DC 应用笔记 www.mornsun.cn

外观尺寸、建议印刷版图



第三角投影

引脚方式			
连接器	引脚	功能	客户端连接器
JP1	1	Vo	连接器: DJ7021-6.3-11 连接器端子: DJ611-6.3D
	2	Ctrl	
JP2	3	Vin	连接器: DJ7021-6.3-21 连接器端子: DJ621-6.3D
	4	GND	



注:
JP1连接器品牌: 红星电业; 型号: DJ7021-6.3-21&DJ621-6.3D
JP2连接器品牌: 红星电业; 型号: DJ7021-6.3-11&DJ611-6.3D
尺寸单位: mm[inch]
未标注公差: ±1.00 [±0.039]

注:

1. 包装信息请参见《产品出货包装信息》，包装包编号: 58220121;
2. 最大容性负载均在输入电压范围、满负载条件下测试;
3. 除特殊说明外, 本手册所有指标都在 $T_a=25^{\circ}\text{C}$, 湿度 $<75\%\text{RH}$, 标称输入电压和输出额定负载时测得;
4. 本手册所有指标测试方法均依据本公司企业标准;
5. 我司可提供产品定制, 具体情况可直接与我司技术人员联系;
6. 产品涉及法律法规: 见“产品特点”、“EMC 特性”;
7. 我司产品报废后需按照 ISO14001 及相关环境法律法规分类存放, 并交由有资质的单位处理。

广州金升阳科技有限公司

地址: 广东省广州市黄埔区科学城科学大道科汇发展中心科汇一街 5 号

电话: 86-20-38601850

传真: 86-20-38601272

E-mail: sales@mornsun.cn