

宽电压输入，非隔离稳压单路输出



RoHS

产品特点

- 效率高达 96%
- 空载输入电流低至 0.3mA
- 工作温度范围：-40℃ to +85℃
- 支持负输出
- 短路保护
- 引脚与 LM78xx 系列兼容

K78xxM-1000R3 系列是高效率的开关稳压器，是 LM78xx 系列三端线性稳压器的理想替代品。它效率高，损耗小，使用时无需外加散热片。产品可广泛应用于工控、电力、仪表等多个行业。

选型表

认证	产品型号	输入电压(VDC)*	输出		满载效率(%) Typ. 最小 Vin/最大 Vin	最大容性负载 (μF)
		标称值 (范围值)	电压 (VDC)	最大电流 (mA)		
EN/BS EN	K7803M-1000R3	24 (6-36)	3.3	1000	90/80	680
	K7805M-1000R3	24 (8-36)	5	1000	93/85	680
		12 (8-27)	-5	-500	85/81	330
	K78X6M-1000R3	24 (10-36)	6.5	1000	93/85	680
	K7809M-1000R3	24 (13-36)	9	1000	94/89	680
	K7812M-1000R3	24 (16-36)	12	1000	95/92	680
		12 (8-20)	-12	-300	88/87	330
	K7815M-1000R3	24 (20-36)	15	1000	96/93	680
12 (8-18)		-15	-300	87/88	330	

注：* 当输入电压超过 30VDC 时，输入端需外接 22μF/50V 的电解电容，以防电压尖峰造成模块损坏。

输入特性

项目	工作条件	Min.	Typ.	Max.	单位
空载输入电流	正输出	--	0.3	1	mA
	负输出	--	1	4	
反接输入		禁止			
输入滤波器类型		电容滤波			

输出特性

项目	工作条件	Min.	Typ.	Max.	单位	
输出电压精度	满载，输入电压范围	K7803M-1000R3	--	±2	±4	
		其他型号	--	±1.5	±3	
线性调节率	满载，输入电压范围	--	±0.2	±0.4	%	
负载调节率	标称输入电压，10% -100%负载	正输出	--	±0.4		±0.6
		负输出	--	±0.4	±0.8	

纹波&噪声*	20MHz 带宽, 标称输入电压, 20% -100%负载	--	25	75	mVp-p
温度漂移系数	100%负载	--	--	±0.03	%/°C
瞬态响应偏差	标称输入电压, 25%负载阶跃变化	--	±60	±200	mV
瞬态恢复时间		--	--	1	ms
短路保护	标称输入电压	可持续, 自恢复			

注: *1. 纹波和噪声的测试方法采用平行线测试法, 具体操作方法参见《非隔离模块电源应用指南》;

2. 在 20%以下负载时, 3.3/5V 输出的纹波&噪声最大值为 100mVp-p, 6.5/9/12/15V 输出的纹波&噪声最大值为 2%Vo。

通用特性

项目	工作条件	Min.	Typ.	Max.	单位
工作温度*	见图 1	-40	--	85	°C
存储温度		-55	--	125	
引脚耐焊接温度	焊接时间: 10s (Max.)	--	--	260	
存储湿度	无凝结	--	--	95	%RH
开关频率	标称输入电压, 满载	--	520	--	kHz
平均无故障时间 (MTBF)	MIL-HDBK-217F@25°C	2000	--	--	k hours

注: *对于 6.5V/9V/12V/15V 正输出, 当 $V_{in} > 30V$ 时, 55°C 开始降额, 85°C 降额至 40%Io。

物理特性

外壳材料	黑色阻燃耐热塑料(UL94V-0)
封装尺寸	11.60 x 8.00 x 10.40 mm
重量	1.9g (Typ.)
冷却方式	自然空冷

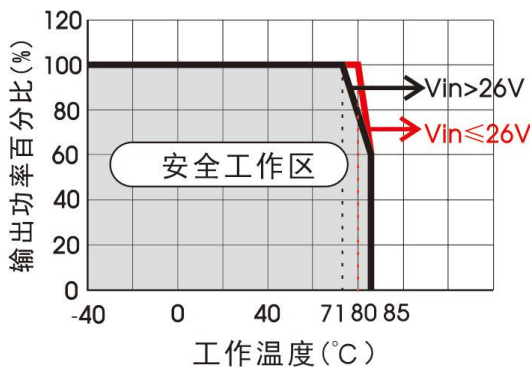
EMC 特性

EMI	传导骚扰	CISPR32/EN55032 CLASS B (推荐电路见图 4-②)	
	辐射骚扰	CISPR32/EN55032 CLASS B (推荐电路见图 4-②)	
EMS	静电放电	IEC/EN 61000-4-2 Contact ±4kV	perf. Criteria B
	辐射抗扰度	IEC/EN 61000-4-3 10V/m	perf. Criteria A
	脉冲群抗扰度	IEC/EN 61000-4-4 ±1kV (推荐电路见图 4-①)	perf. Criteria B
	浪涌抗扰度	IEC/EN 61000-4-5 line to line ±1kV (推荐电路见图 4-①)	perf. Criteria B
	传导骚扰抗扰度	IEC/EN 61000-4-6 3Vr.m.s	perf. Criteria A

产品特性曲线

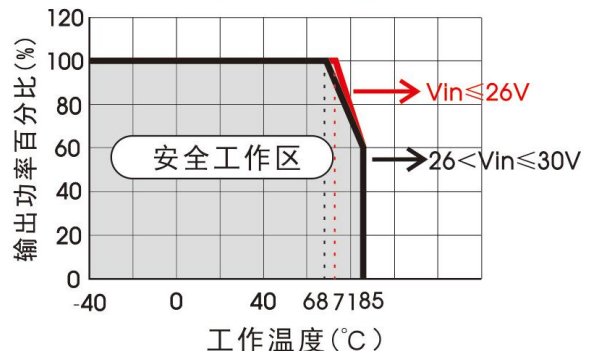
3.3V/5V 正输出

温度降额曲线图



6.5V/9V/12V/15V 正输出

温度降额曲线图



负输出
温度降额曲线图

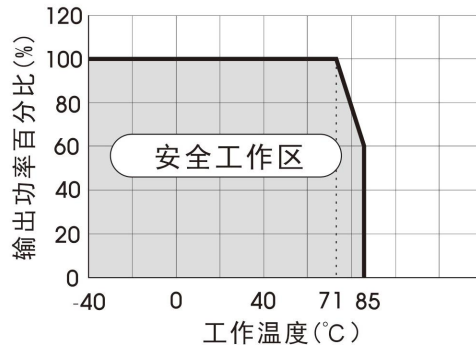
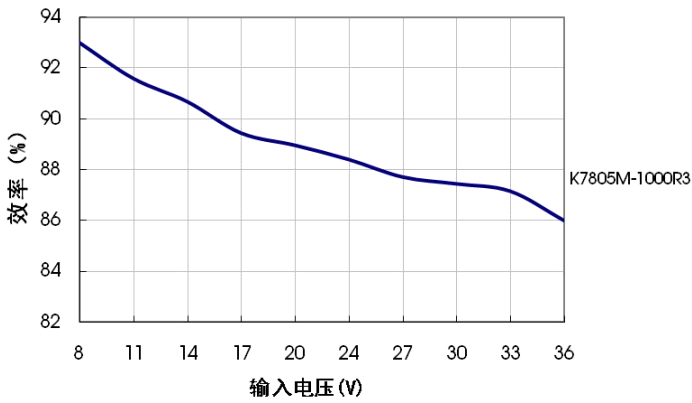
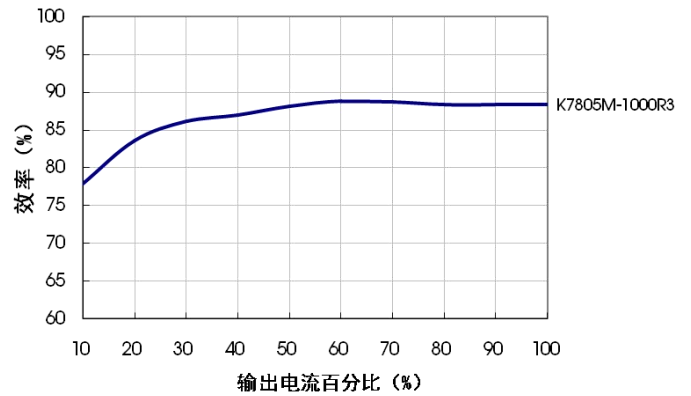


图 1

正输出效率Vs输入电压 (满载)

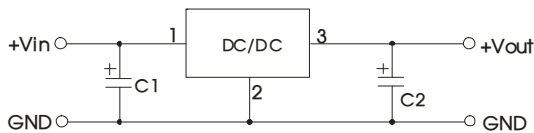


正输出效率Vs输出负载 (标称输入)

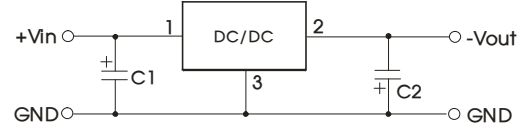


设计参考

1. 典型应用电路



正输出应用电路



负输出应用电路

图 2 典型应用电路

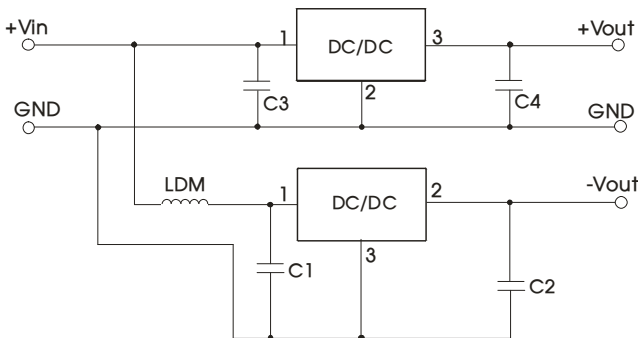


图 3 正负输出并联应用电路

表 1

产品型号	C1/C3 (陶瓷电容)	C2/C4 (陶瓷电容)
K7803M-1000R3	10μF/50V	22μF/10V
K7805M-1000R3		22μF/10V
K78X6M-1000R3		22μF/16V
K7809M-1000R3		22μF/16V
K7812M-1000R3		22μF/25V
K7815M-1000R3		22μF/25V

注:

1. 在一般情况下, 可视产品的使用环境外接电容 C1 和 C2(C3 和 C4), 且电容位置要靠近产品的引脚端;
2. C1 和 C2(C3 和 C4)的容值参考表 1;
3. 若需要进一步减小输出纹波, 可根据需要适当增大 C2/C4, 也可以使用低 ESR 的钽电容和铝电解电容;
4. 当产品用于图 3 所示的应用电路时, 建议增加电感 LDM 以减小产品相互间的干扰, LDM 推荐值为 10μH;
5. 此产品不支持热插拔, 输出端不能并联升功率使用。

2. EMC 解决方案—推荐电路

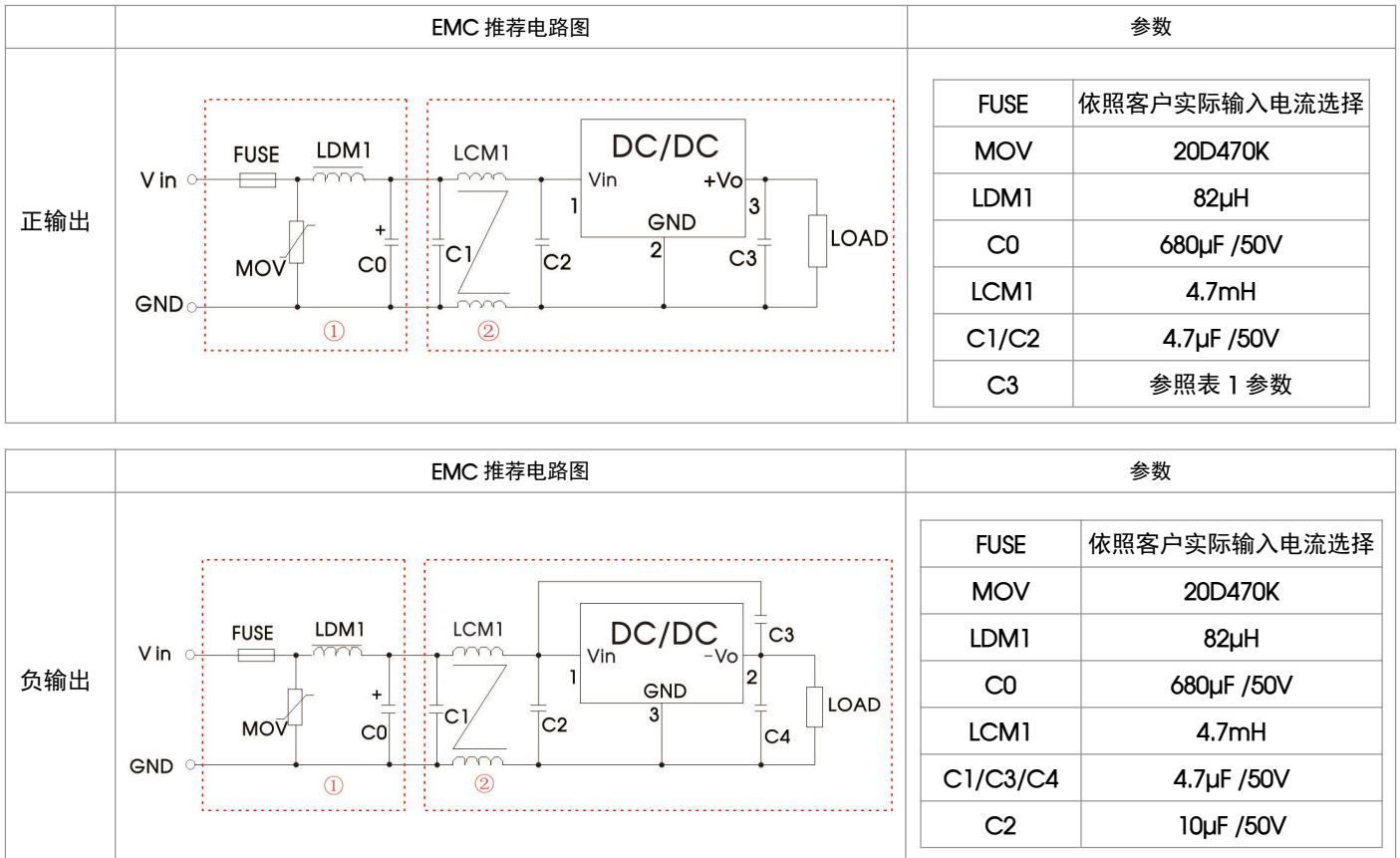
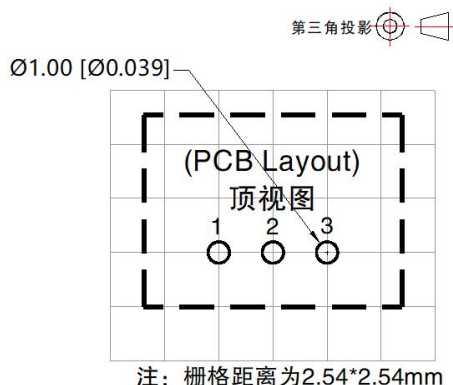
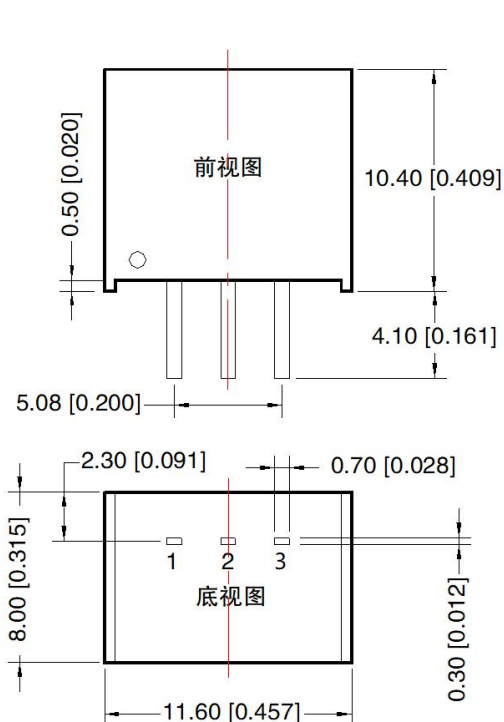


图 4 EMC 推荐电路

注：图 4 中第①部分用于 EMS 测试；第②部分用于 EMI 滤波，可依据需求选择。

3. 更多信息，请参考 DC-DC 应用笔记 www.mornsun.cn

外观尺寸、建议印刷版图



引脚方式		
引脚	正输出	负输出
1	Vin	Vin
2	GND	-Vo
3	+Vo	GND

注：
尺寸单位：mm[inch]
端子截面公差：±0.10[±0.004]
未标注公差：±0.50[±0.020]

注：

1. 包装信息请参见《产品出货包装信息》，包装包编号：58210074；
2. 最大容性负载均在输入电压范围、满负载条件下测试；
3. 除特殊说明外，本手册所有指标都在 $T_a=25^{\circ}\text{C}$ ，湿度 < 75%RH，标称输入电压和输出额定负载时测得；
4. 本手册所有指标测试方法均依据本公司企业标准；
5. 我司可提供产品定制，具体情况可直接与我司技术人员联系；
6. 产品涉及法律法规：见“产品特点”、“EMC 特性”；
7. 我司产品报废后需按照 ISO14001 及相关环境法律法规分类存放，并交由有资质的单位处理。

广州金升阳科技有限公司

地址：广东省广州市黄埔区南云四路 8 号
电话：86-20-38601850

传真：86-20-38601272

E-mail: sales@mornsun.cn