

宽电压输入，非隔离稳压单路输出

产品特点

- 输入电压范围高达 8: 1
- 效率高达 92%
- 空载输入电流低至 0.5mA
- 超宽工作温度范围: -40°C to +105°C
- 输出短路保护
- 满足 MIL-STD-810F 振动



CE Report EN 62368-1 UK Report BS EN 62368-1 专利保护 RoHS

K78Uxx-1000R3(L)系列是高效率的开关稳压器。它具有效率高，空载功耗低，短路保护功能等特性。产品可广泛应用于工控、电力、仪表等多个行业。

选型表

认证	产品型号	输入电压(VDC)*		输出		满载效率(%)Min/Typ.		最大容性负载(μF)Max.
		标称值(范围值)	电压(VDC)	最大电流(mA)	Vin=24V	Vin=48V		
EN/BS EN	K78U03-1000R3(L)	48 (9-75)	3.3	1000	76/80	72/76	2400	
	K78U05-1000R3(L)	48 (9-75)	5	1000	80/84	78.5/82.5	1580	
	K78UX6-1000R3(L)	48 (9-75)	6.5	1000	82/86	81/85	1200	
	K78U09-1000R3(L)	48 (14-75)	9	1000	84/88	83.5/87.5	880	
	K78U12-1000R3(L)	48 (17-75)	12	1000	86.5/90.5	86.5/90.5	660	
	K78U15-1000R3(L)	48 (21-75)	15	1000	87/91	86/90	530	
	K78U24-700R3(L)	48 (33-75)	24	700	--	88/92	330	

注: \* 当输入电压超过 60VDC 时, 输入端需外接 100μF/100V 的电解电容, 以防电压尖峰造成模块损坏。

输入特性

项目	工作条件	Min.	Typ.	Max.	单位
空载输入电流	标称输入电压	--	0.5	1.5	mA
反接输入		禁止			
输入滤波器类型		电容滤波			

输出特性

项目	工作条件	Min.	Typ.	Max.	单位	
输出电压精度	10%-100%负载, 输入电压范围	--	±1.5	±3		
线性调节率	满载, 输入电压范围	K78U03/05/X6-1000R3(L)	--	±0.6	±3.0	%
		K78U09/12/15-1000R3(L)	-	±0.6	±3.0	
		K78U24-700R3(L)	-	±1.2	±3.0	
负载调节率	标称输入电压, 10% -100%负载	--	±0.6	±3.0		
纹波&噪声*	20MHz 带宽, 标称输入电压, 10%-100%负载	--	75	--	mVp-p	
温度漂移系数	工作温度-40°C to +105°C	--	--	±0.02	%/°C	
瞬态响应偏差	标称输入电压, 25%负载阶跃变化	--	±100	±180	mV	
瞬态恢复时间		--	150	250	us	

短路保护	输入电压范围	环境温度 ≤ 85℃	可持续, 自恢复		
		环境温度 > 85℃	短路 ≤ 3s		

注: \*纹波和噪声的测试方法采用平行线测试法, 具体操作方法参见《非隔离模块电源应用指南》。

### 通用特性

项目	工作条件	Min.	Typ.	Max.	单位	
工作温度	见图 1	-40	--	+105	℃	
存储温度	产品	-55	--	+125		
	标签	-40	--	+300		
引脚耐焊接温度	焊点距离外壳 1.5mm, 10s	--	--	+300		
存储湿度	无凝结	5	--	95	%RH	
振动*	底部填充硅橡胶	MIL-STD-810F				
开关频率	标称输入电压, 满载	K78U03/05-1000R3(L)	--	200	--	kHz
		K78UX6/09-1000R3(L)	--	250	--	
		K78U12-1000R3(L)	--	350	--	
		K78U15-1000R3(L)	--	400	--	
		K78U24-700R3(L)	--	550	--	
平均无故障时间 (MTBF)	MIL-HDBK-217F@25℃	8215	--	--	k hours	

注: \*满足该振动标准需要在产品底部空隙填充硅橡胶。

### 物理特性

外壳材料	铜合金	
封装尺寸	K78Uxx-1000R3 系列	12.10 x 8.60 x 17.50 mm
	K78Uxx-1000R3L 系列	20.35 x 12.10 x 8.60 mm
重量	K78Uxx-1000R3 系列	6.2g(Typ.)
	K78Uxx-1000R3L 系列	6.6g(Typ.)
冷却方式	自然空冷	

### EMC 特性

EMI	传导骚扰	CISPR32/EN55032 CLASS B (推荐电路见图 4-②)	
	辐射骚扰	CISPR32/EN55032 CLASS B (推荐电路见图 4-②)	
EMS	静电放电	IEC/EN61000-4-2 Contact ±4kV	perf. Criteria B
	辐射抗扰度	IEC/EN 61000-4-3 10V/m	perf. Criteria B
	脉冲群抗扰度	IEC/EN 61000-4-4 100kHz ±1kV (推荐电路见图 4-①)	perf. Criteria B
	浪涌抗扰度	IEC/EN 61000-4-5 line to line ±1kV (推荐电路见图 4-①)	perf. Criteria B
	传导骚扰抗扰度	IEC/EN 61000-4-6 3Vr.m.s	perf. Criteria B

产品特性曲线

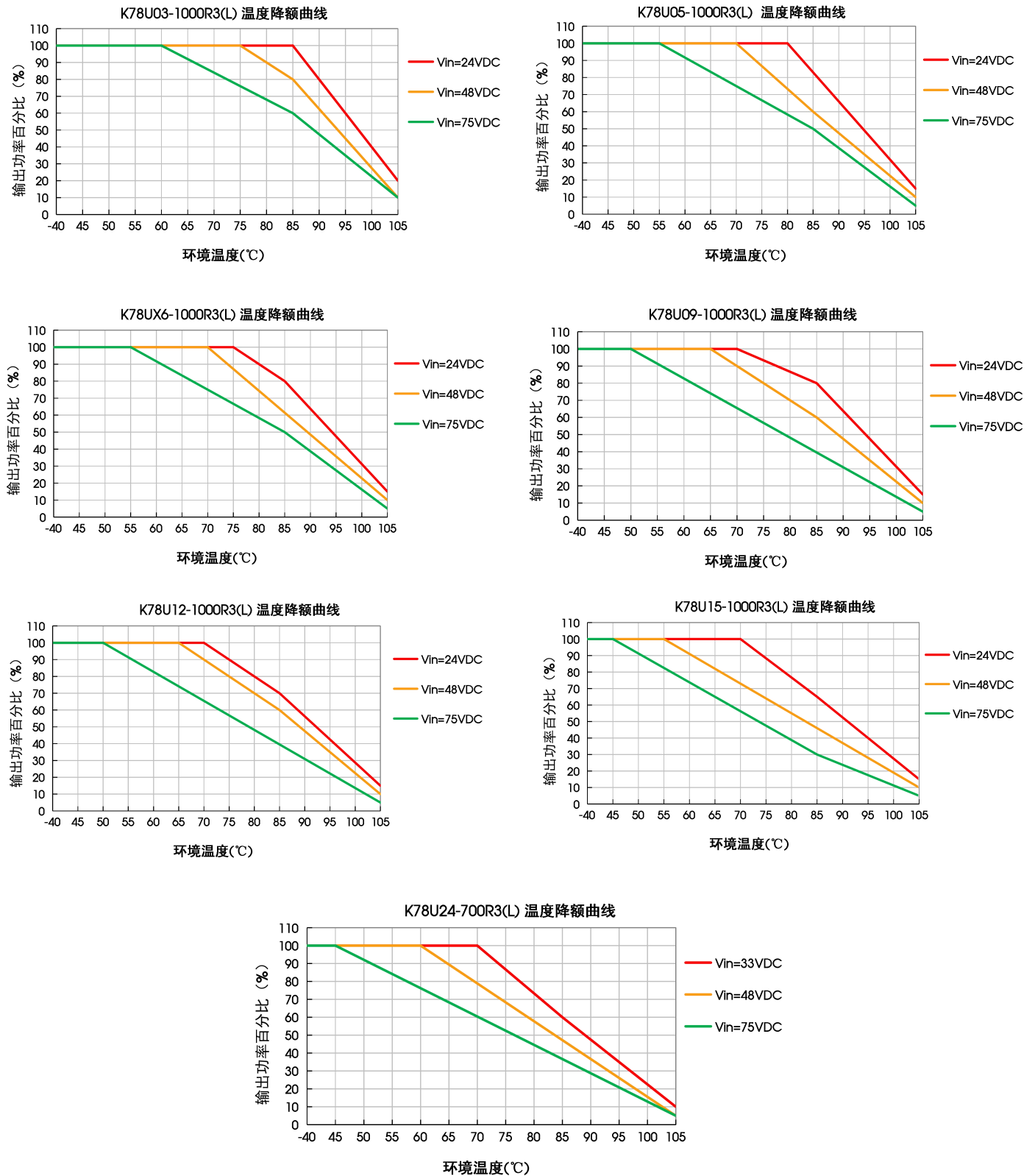


图 1

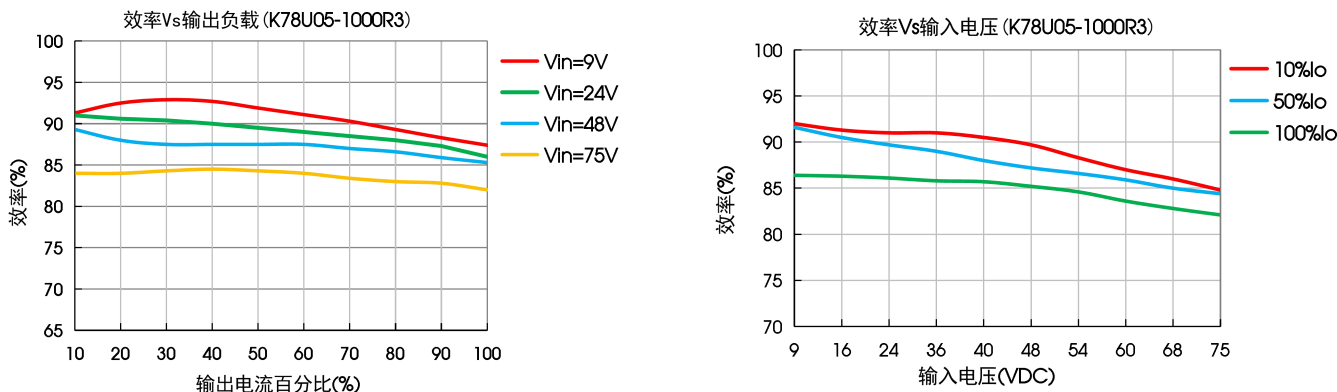


图 2

设计参考

1. 典型应用电路

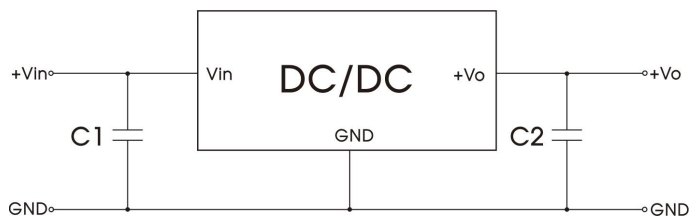


图 3

产品型号	C1 (陶瓷电容)	C2 (陶瓷电容)
K78U03-1000R3(L)	10μF/100V	22μF/10V
K78U05-1000R3(L)		22μF/10V
K78UX6-1000R3(L)		22μF/10V
K78U09-1000R3(L)		22μF/25V
K78U12-1000R3(L)		22μF/25V
K78U15-1000R3(L)		22μF/25V
K78U24-700R3(L)		10μF/50V

表 1

- 注:
1. 在一般情况下, 可视产品的使用环境外接电容 C1 和 C2, 且电容位置要靠近产品的引脚端;
  2. C1 和 C2 的容值参考表 1, 可根据需要适当加大, 也可以使用低 ESR 的钽电容和电解电容;
  3. 此产品不支持热插拔, 输出端不能并联使用;

2. EMC 解决方案—推荐电路

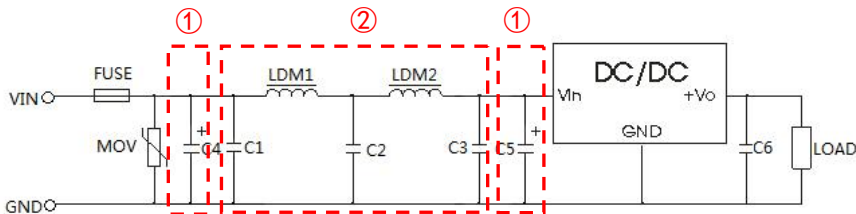


图 4 K78U03/05/X6/09/12/15-1000R3(L) 推荐外围

系列	MOV	C4/C5	C1/C2/C3	C6	LDM1	LDM2
K78U03/05/X6/09/12/15-1000R3(L)	NC	680μF/100V	4.7μF/100V	10μF/50V	10μH	22μH

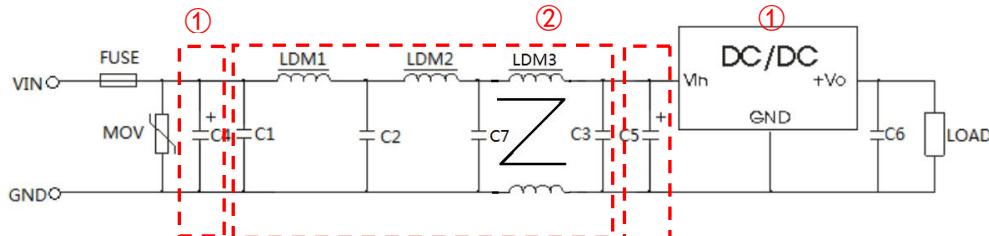


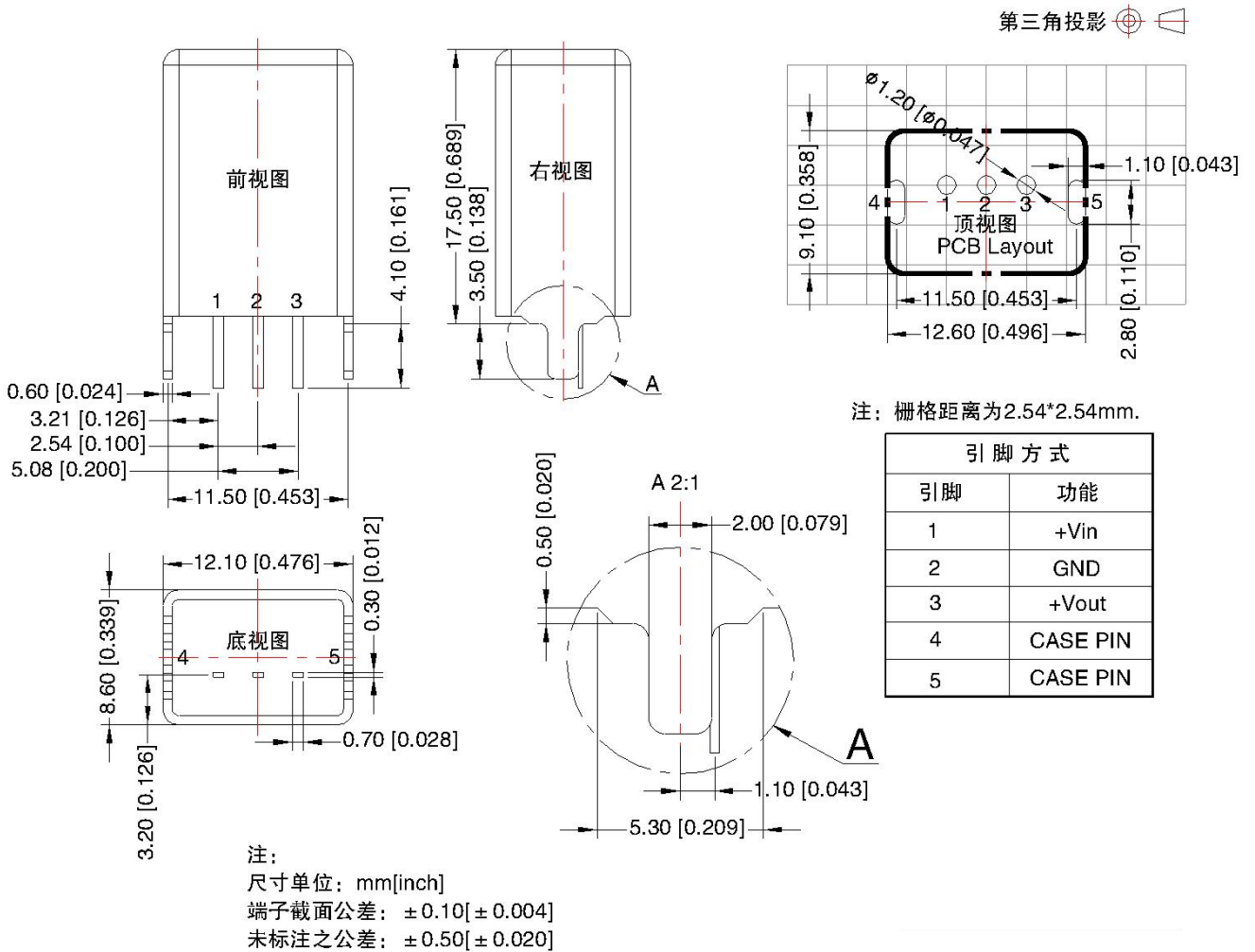
图 4 K78U24-700R3(L) 推荐外围

系列	MOV	C4/C5	C1/C2/C3/C7	C6	LDM1	LDM2	LDM3
K78U24-700R3(L)	NC	680μF/100V	4.7μF/100V	10μF/50V	10μH	22μH	1.3mH

注: FUSE 依照客户实际输入电流选型

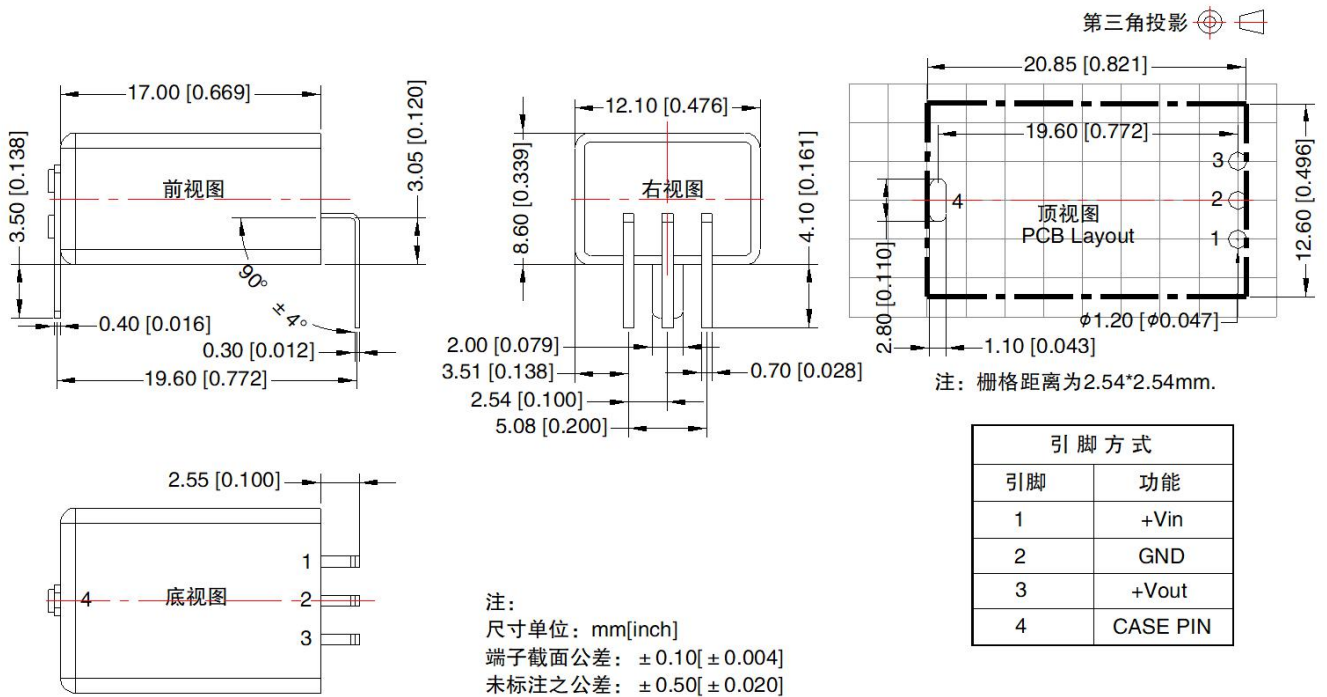
3. 更多信息, 请参考 DC-DC 应用笔记 [www.mornsun.cn](http://www.mornsun.cn)

K78Uxx-1000R3 外观尺寸、建议印刷版图



注: PIN4、PIN5 为外壳端子, 起散热效果, 使用产品时必须将端子接入后端 PCB 板上, PCB 需悬空。

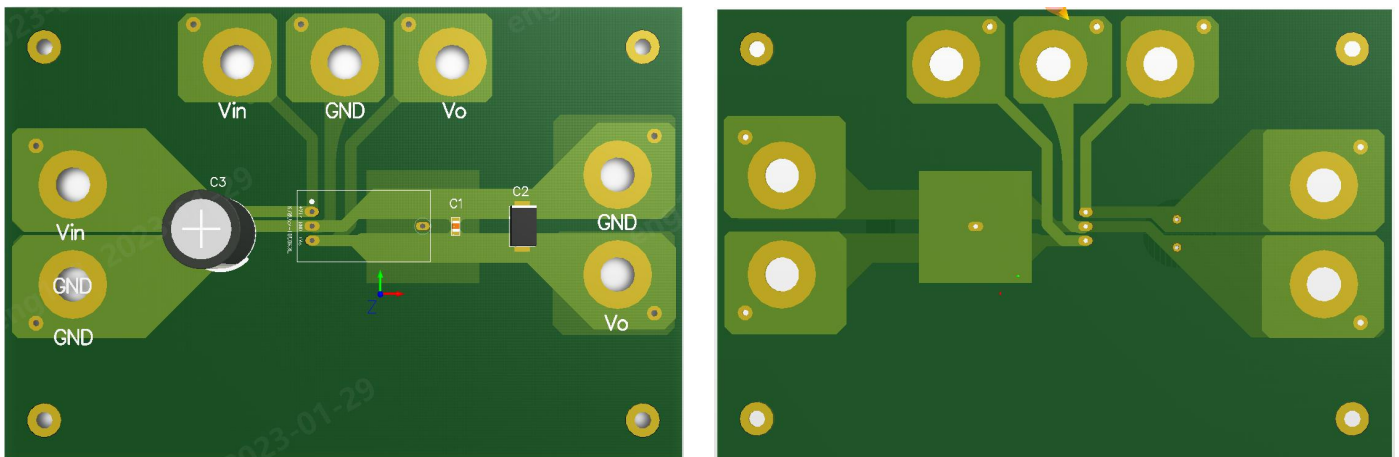
K78Uxx-1000R3L 外观尺寸、建议印刷版图



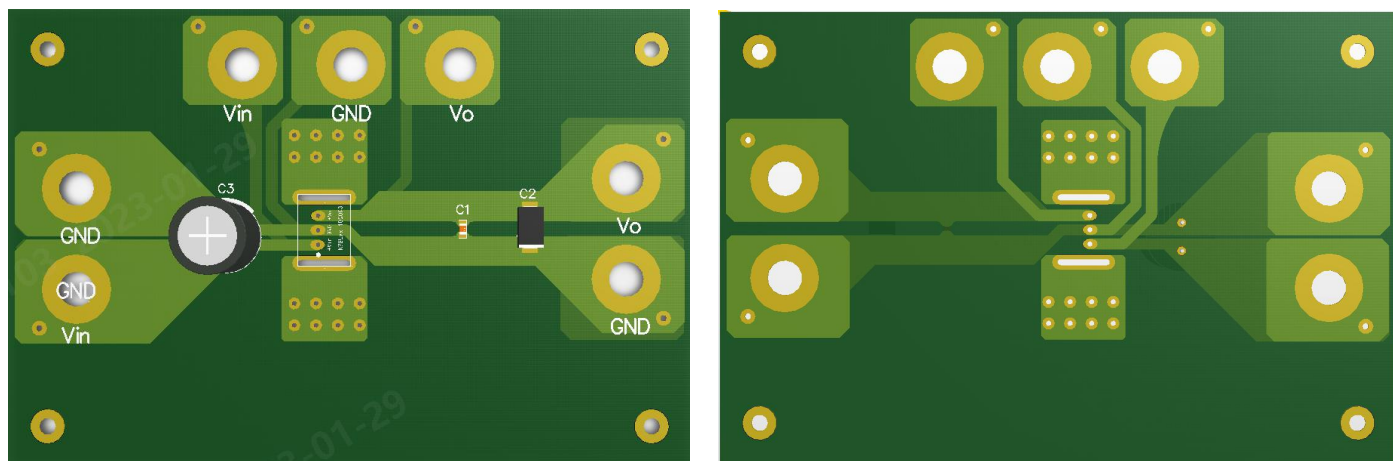
注：PIN4 为外壳端子，起散热效果，使用产品时必须将端子接入后端 PCB 板上，PCB 需悬空。

推荐 PCB 散热敷铜

系列	散热敷铜层数	散热敷铜面积
K78U-1000R3	双层	15mmx15mm
K78U-1000R3L	单层	20mmx20mm



K78U-1000R3L 系列



K78U-1000R3 系列

注:

1. 包装信息请参见《产品出货包装信息》，包装包编号 58210185(K78U-1000R3 系列), 58210187(K78U-1000R3L 系列);
2. 最大容性负载均在输入电压范围、满负载条件下测试;
3. 除特殊说明外, 本手册所有指标都在  $T_a=25^{\circ}\text{C}$ , 湿度  $<75\%\text{RH}$ , 标称输入电压和正输出额定负载时测得;
4. 本手册所有指标的测试方法均依据本公司企业标准;
5. 我司可提供产品定制, 具体需求可直接联系我司技术人员;
6. 产品涉及法律法规: 见“产品特点”、“EMC 特性”;
7. 我司产品报废后需按照 ISO14001 及相关环境法律法规分类存放, 并交由有资质的单位处理。

广州金升阳科技有限公司

地址: 广东省广州市黄埔区南云四路 8 号

电话: 86-20-38601850

传真: 86-20-38601272

E-mail: [sales@mornsun.cn](mailto:sales@mornsun.cn)