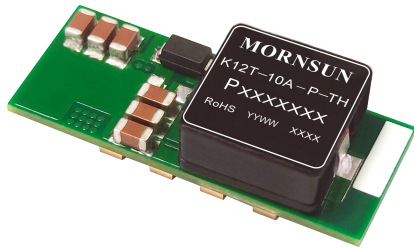


非隔离稳压单路 10A 输出, POL 模块电源

产品特点

- 工作温度范围: -40°C to $+85^{\circ}\text{C}$
- 输出短路保护
- 瞬态响应速度快
- SMD 封装



K12T-10A-P-TH 高效率 POL 开关稳压器, 它具备 10A 的带载能力, 输出电压从 0.7525V-5.0V 精准可调、转换效率高、瞬态响应速度快、具有输入输出短路保护功能, 广泛应用于通信、计算机网络行业, 和动力分布式架构、工作站、服务器、LANs/WANs 中, 为 FPGA, DSP, ASIC 的高速芯片提供瞬态响应快的大电流。

选型表

认证	产品型号 ^①	输入(VDC)		输出		满载效率(%) Min./ Typ.	最大容性负载(μF)
		标称值 (范围值)	最大值 ^②	电压(VDC) ^③ (范围值)	电流(A) 最小值/最大值		
-	K12T-10A-P-TH	12 (8.3-14)	15	0.7525-5.0	0/10	85/88	2000

注: ① *P* 分别表示遥控脚(Ctrl)为正逻辑控制;
② 输入电压不能超过此值, 否则可能会造成永久性不可恢复的损坏;
③ 输出电压默认初始值为 0.7525VDC, 输出可调节为常用的 1.2VDC、1.8VDC、2.5VDC、3.3VDC、5VDC, 具体输出电压调节见 Trim 的使用说明;
④ 如无特殊说明, 表格中均为 $V_o=1.8\text{VDC}$ 时的指标。

输入特性

项目	工作条件	Min.	Typ.	Max.	单位
输入电流 (满载/空载)	标称输入电压	--	1704/50	--	mA
启动电压		--	--	8.3	VDC
反接输入		禁止			
热插拔		不支持			
输入滤波器类型		电容滤波			
遥控脚 (Ctrl) *	模块开启	Ctrl 悬空或高电平 ($V_{in}-2.5\text{V} \sim V_{in}$)			
	模块关断	Ctrl 接 GND 或低电平 ($0 \sim 0.5\text{VDC}$)			
	关断时输入电流	--	--	4	mA

注: *1. 遥控脚 Ctrl 的电压是相对于引脚 GND;
2. 如无特殊说明, 表格中均为 $V_o=1.8\text{VDC}$ 时的指标。

输出特性

项目	工作条件	Min.	Typ.	Max.	单位
输出电压精度	满载, 标称输入电压	--	± 1.0	± 3.0	%
线性调节率	满载, 输入电压范围	--	± 0.4	--	
负载调节率	标称输入电压, 10% -100%负载	--	± 0.7	--	
纹波&噪声	20MHz 带宽, 标称输入电压, 100%负载	--	65	100	mVp-p
输出电压调节范围(Trim)		0.7525	--	5.0	VDC
Sense		--	--	0.5	%

瞬态响应偏差	标称输入电压, 50%-100%-50% 负载阶跃变化	Vo=0.6VDC Co=2*47μF//4*330μF	--	±50	--	mV
		Vo=1.2VDC Co=47μF//3*330μF	--	±75	--	
		Vo=1.8VDC Co=47μF//330μF	--	±90	--	
		Vo=2.5VDC Co=3*47μF	--	±100	--	
		Vo=3.3VDC Co=3*47μF	--	±180	--	
		Vo=5VDC Co=2*47μF	--	±200	--	
短路保护	标称输入电压	可持续, 自恢复				
温度漂移系数	满载	--	±0.2	--	%/°C	

注: 如无特殊说明, 表格中均为 Vo=1.8VDC 时的指标。

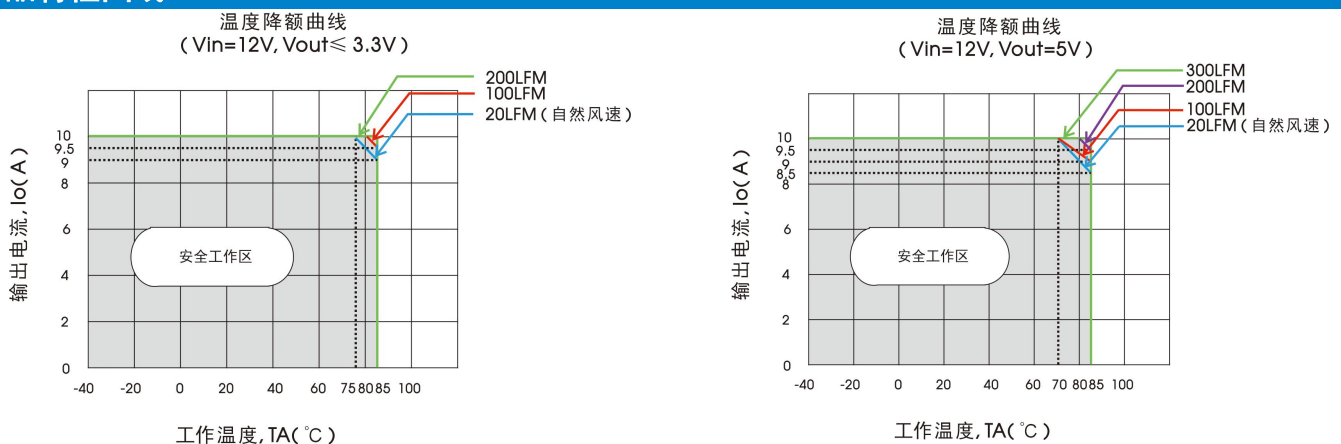
通用特性

项目	工作条件	Min.	Typ.	Max.	单位
工作温度	见图 1	-40	--	+85	°C
存储温度		-55	--	+125	
存储湿度	无凝结	5	--	95	%RH
回流焊温度		峰值温度 Tc ≤ 245°C, 217°C 以上时间最大为 60 s, 实际应用请参考 IPC/JEDEC J-STD-020D.1 标准。			
开关频率	满载, 标称输入电压	--	680	--	kHz
平均无故障时间 (MTBF)	MIL-HDBK-217F@25°C	1000	--	--	k hours

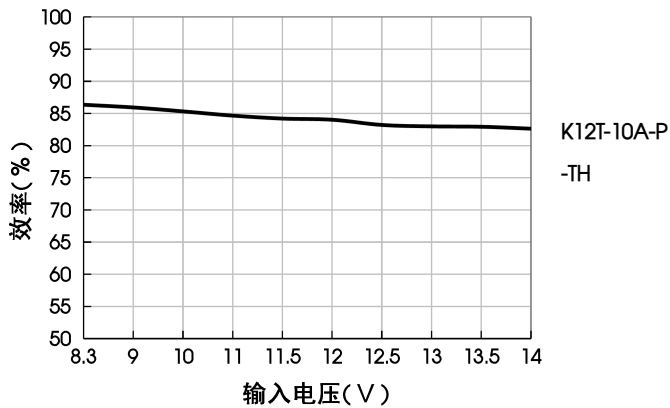
物理特性

封装尺寸	33.00 x 13.50 x 8.30mm
重量	8.6g (Typ.)
冷却方式	自然空冷或强制风冷

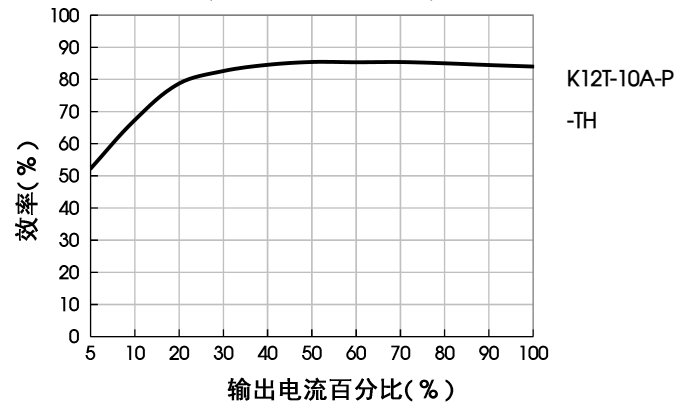
产品特性曲线



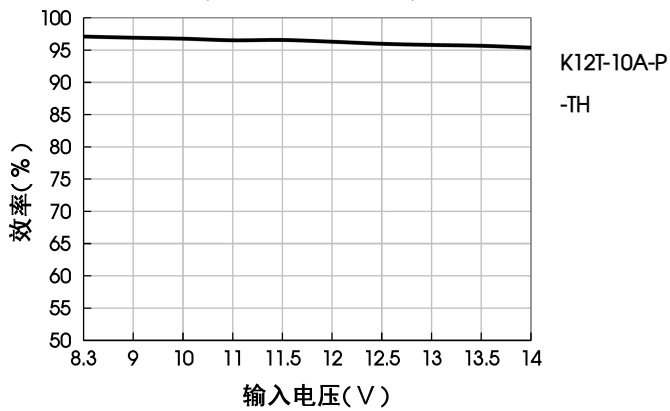
效率 Vs 输入电压
($V_{out}=1V, I_o=10A$)



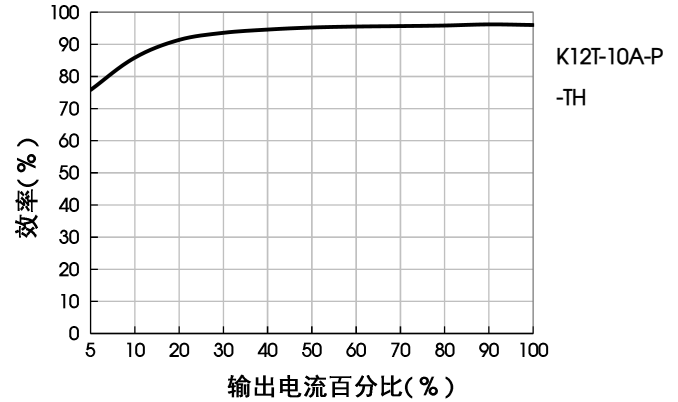
效率 Vs 输出负载
($V_{in}=12V, V_{out}=1V$)



效率 Vs 输入电压
($V_{out}=5V, I_o=10A$)

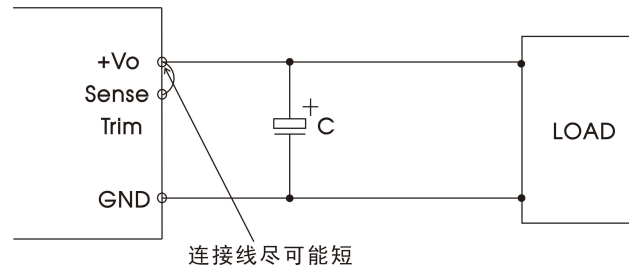


效率 Vs 输出负载
($V_{in}=12V, V_{out}=5V$)



Sense 的使用以及注意事项

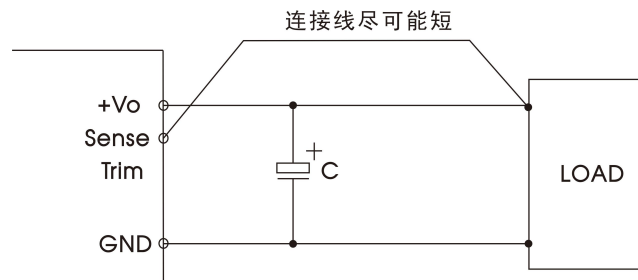
1. 当不使用远端补偿时:



注意事项:

- 1) 当不使用远端补偿时, 确保+Vo 与 Sense 短接;
- 2) +Vo 与 Sense 之间的连线尽可能短, 并靠近端子。避免形成一个较大的回路面积, 当噪声进入这个回路后, 可能造成模块的不稳定。

2. 当使用远端补偿时:



注意事项:

1. 如果使用远端补偿的引线比较长时, 可能导致输出电压不稳定, 如果必须使用较长的远端补偿引线时请联系我司技术人员;
2. 在电源模块和负载之间请使用宽 PCB 引线或粗线。确保电源模块的输出电压保持在指定的范围内;
3. 引线的阻抗可能造成输出电压振荡或者较大纹波, 使用之前请做好足够的评估。

设计参考

1. 典型应用电路

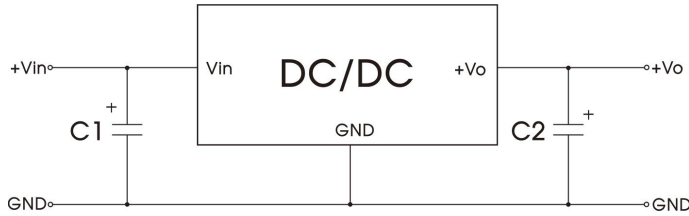


图 2

注:

1. 若需要进一步减小输出纹波, 可根据需要适当增大 C2, 也可以使用低 ESR 的钽电容和固态电解电容;
2. C1 和 C2 的容值参考表 1;
3. 此产品不支持热插拔, 输出端不能并联升功率使用。

表 1

产品型号		C1	C2
K12T-10A-P-TH	Vo=0.6V	100μF/35V	2*47μF//4*330μ
	Vo=1.2V		47μF//3*330μF
	Vo=1.8V		47μF//330μF
	Vo=2.5V		3*47μF
	Vo=3.3V		3*47μF
	Vo=5V		2*47μF

2. Trim 的使用以及 Trim 电阻的计算

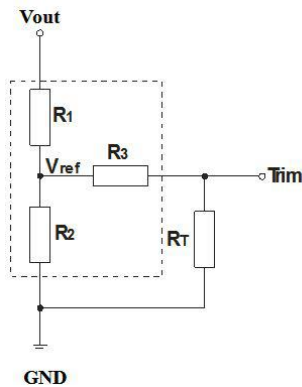


图 4 Trim 的使用电路 (虚线框为产品内部)

表 3

Vo (VDC)	R _T (kΩ)
0.7525	Open
1.2	15.089
1.8	5.873
2.5	3.120
3.3	1.826
5	0.695

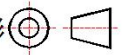
Trim 电阻 R_T 的计算公式:

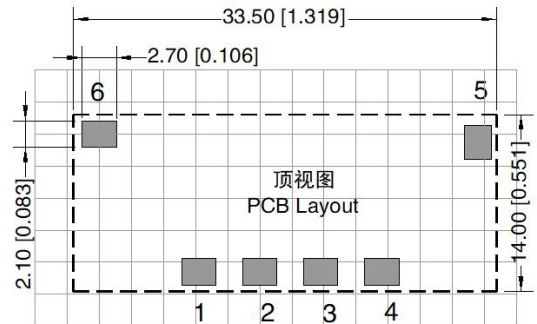
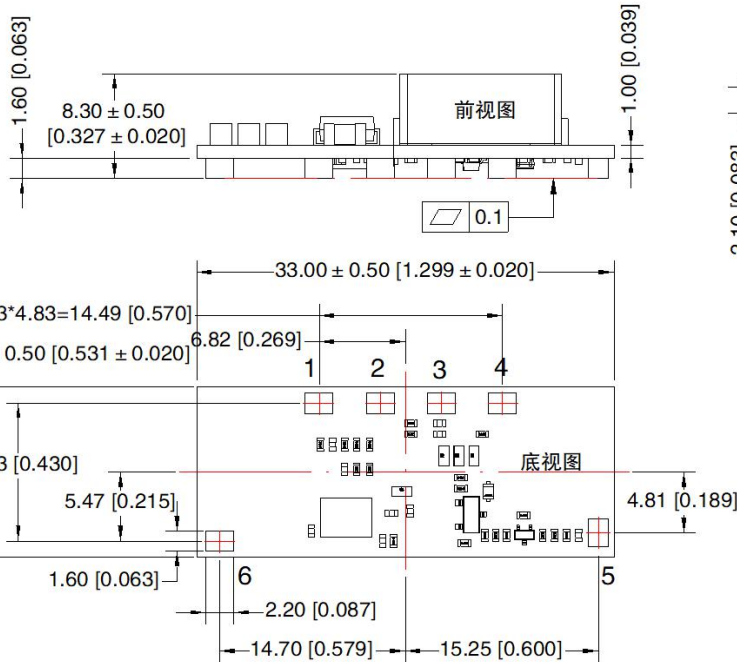
$$R_T (\Omega) = \frac{7200}{V_o - 0.7525} - 1000$$

1. R_T 为 Trim 电阻, Vo 为实际需要的上调电压;
2. 若 R_T 为 ∞ 或 Trim 悬空时, Vo = 0.7525 VDC。

3. 更多信息, 请参考 DC-DC 应用笔记 www.mornsun.cn

外观尺寸、建议印刷版图

第三角投影 



注：栅格距离 2.54*2.54mm

引脚方式	
引脚	功能
1	GND
2	+Vo
3	Trim
4	Sense
5	Ctrl
6	Vin

注：
尺寸单位：mm[inch]
未标注公差：±0.25[±0.010]
器件布局仅供参考，具体以实物为准

注：

1. 包装信息请参见《产品出货包装信息》，包装包编号：58210267；
2. 最大容性负载均在输入电压范围、满负载条件下测试；
3. 除特殊说明外，本手册所有指标都在 $T_a=25^{\circ}\text{C}$ ，湿度 $<75\%RH$ ，标称输入电压和 1.8VDC 输出电压，输出额定负载时测得；
4. 本手册所有指标测试方法均依据本公司企业标准；
5. 我司可提供产品定制，具体情况可直接与我司技术人员联系；
6. 产品涉及法律法规：见“产品特点”、“EMC 特性”；
7. 我司产品报废后需按照 ISO14001 及相关环境法律法规分类存放，并交由有资质的单位处理。

广州金升阳科技有限公司

地址：广东省广州市黄埔区科学城科学大道科汇发展中心科汇一街 5 号

电话：86-20-38601850

传真：86-20-38601272

E-mail: sales@mornsun.cn