

定电压输入，非隔离双路稳压可调输出
DC-DC 模块电源



专利保护 RoHS 

产品特点

- 正负 2kVDC 双路独立稳压线性连续可调输出
- 金属外壳六面屏蔽封装，输出纹波低至 50mV
- 输出电压稳定性高，极低的时漂和温漂
- 工作温度范围: -40°C to +105°C
- Vadj 控制端输入阻抗 > 1MΩ
- 具有输入防反接功能
- 输出短路、过流保护

HO1-PN202-0.5C 产品输出功率 2W，工作温度 -40°C to 105°C，具有输入防反接功能，控制电压过压保护，输出短路、过流保护。金属外壳六面屏蔽小体积封装，正负 2000VDC 双路独立稳压可调输出。输出电压稳定性高，极低的时漂、温漂，是专门针对板上电源系统中需要产生正负高压输出，对产品体积要求小、对输出纹波噪声要求高的应用场合而设计的。产品广泛应用于：离子迁移普，光电倍增管，质谱，光谱，电子束，离子束等高压应用场合。

选型表

认证	产品型号	输入电压 (VDC)		输入电流 ^① (mA)		输出电压(VDC)			输出电流 (mA) Max./Min.
		标称值 (范围值)		Typ.	Max.	标称值 ^②	范围值	保证范围值 ^③	
--	HO1-PN202-0.5C	12 (10.8-13.2)		285/50	320/80	±2000	0~±2000	±200~±2000	0.5/0

注:

- ①在标称输入电压、标称输出电压处；
- ②输出电压标称值对应 Vadj 控制电压为 5VDC(Typ)，输出电压与控制电压的关系曲线图参见图 3，两路输出电压独立可调；
- ③在此范围内产品满足调节点精度。

输入特性

项目	工作条件	Min.	Typ.	Max.	单位
反射纹波电流 ^①	标称输入电压	--	250	--	mA
冲击电压(1sec. max.)	标称输入电压	--	--	18	VDC
输入滤波器类型		电容滤波			
热插拔		不支持			
遥控脚 (Ctrl1, Ctrl2) ^②	模块开启	Ctrl1, Ctrl2 悬空或接低电平(0 - 1.2VDC)			
	模块关断	Ctrl1, Ctrl2 接高电平(3 - 12VDC)			
	关断时输入电流	--	25	40	mA
输入反接保护	输入 Vin 端对 GND 端之间的电压	-36	--	0	VDC

注:

- ①反射纹波电流测试方法详见《DC-DC (定压) 模块电源应用指南》；
- ②Ctrl1, Ctrl2 控制引脚的电压均是相对于输入引脚 GND。

输出特性

项目	工作条件	Min.	Typ.	Max.	单位
调节点精度	输出保证范围值之内，见图 3	--	±1	±2	%
基准电压精度	0% -100%负载，基准 5.15VDC 输出	--	±1	±2	
线性调节率	输入电压范围，标称输出电压，100% 负载	--	±0.01	±0.03	
负载调节率	标称输入电压，标称输出电压，10%-100% 负载	--	±0.03	±0.05	
时间漂移系数	标称输入电压，标称输出电压，100% 负载，在开机预热 30 分钟后	--	±0.001	±0.003	%/Hr
温度漂移系数	标称输入电压，标称输出电压，100% 负载	--	±0.01	±0.03	%/°C

纹波&噪声 ^①	20MHz 带宽, 输入电压范围, 0%-100% 负载	--	50	--	mVp-p
输出过流保护	输入电压范围	110	140	180	%Io
短路保护		恒流模式, 可持续, 自恢复			
Vadj1,Vadj2 功能 (输出电压调节功能)		0-5V 线性调节, 设置 Vadj 引脚电压来设定产品输出电压			
注: ①纹波和噪声的测试方法参见图 4, 产品由线性电源供电。					

通用特性

项目	工作条件	Min.	Typ.	Max.	单位
工作温度	见图 1	-40	--	+105	°C
存储温度		-40	--	+105	
存储湿度	无凝结	5	--	85	%RH
引脚耐焊接温度	波峰焊, 10 秒	--	--	260	°C
	焊点距离外壳 1.5mm, 10 秒	--	--	300	
污染等级		等级 2, 应用于不产生污染传导但由于偶然冷凝可能产生临时性污染传导的场合, 如办公环境。			
振动		10-150Hz, 5G, 0.75mm. along X, Y and Z			
开关频率	标称输入电压, 满载	--	170	--	kHz
海拔高度		海拔高度: ≤2000m			
平均无故障时间 (MTBF)	MIL-HDBK-217F@25°C	1000	--	--	k hours

物理特性

外壳材料	铝合金
封装尺寸	45.00 x 35.00 x 12.50 mm
重量	33g (Typ.)
冷却方式	自然空冷

EMC 特性

EMI	传导骚扰	CISPR32/EN55032 CLASS B (推荐电路见图 5-①)	
	辐射骚扰	CISPR32/EN55032 CLASS B (裸机)	
EMS	静电放电	IEC/EN61000-4-2 Contact ±4kV	perf. Criteria B
	辐射抗扰度	IEC/EN61000-4-3 10V/m	perf. Criteria B
	脉冲群抗扰度	IEC/EN61000-4-4 100kHz ±2kV (推荐电路见图 5-②)	perf. Criteria B
	浪涌抗扰度	IEC/EN61000-4-5 line to line ±2kV (推荐电路见图 5-②)	perf. Criteria B
	传导骚扰抗扰度	IEC/EN61000-4-6 3 Vr.m.s	perf. Criteria B

产品特性曲线

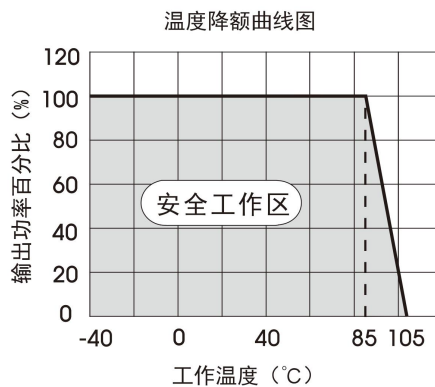


图 1

设计参考

1. 典型应用

产品的输出电压可通过外部电路进行调节，有两种调节方式，具体见图2所示。产品输出电压与控制电压关系曲线见图3所示。若要求进一步减小输出纹波，可在产品输出端外接RC滤波器。

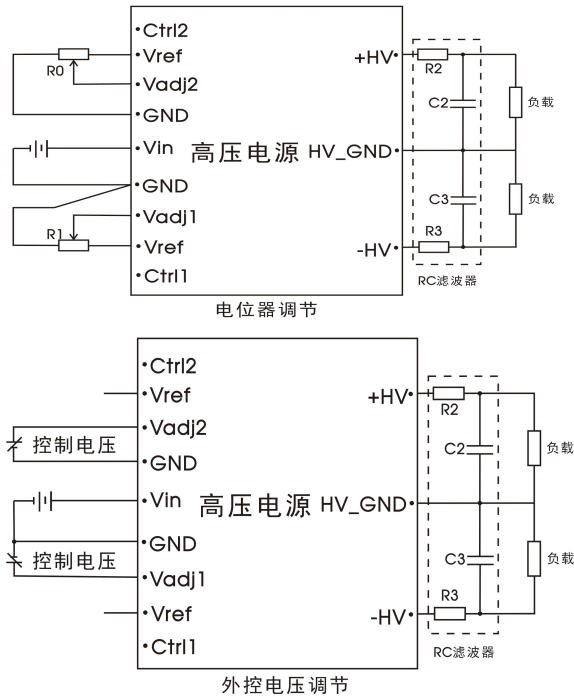
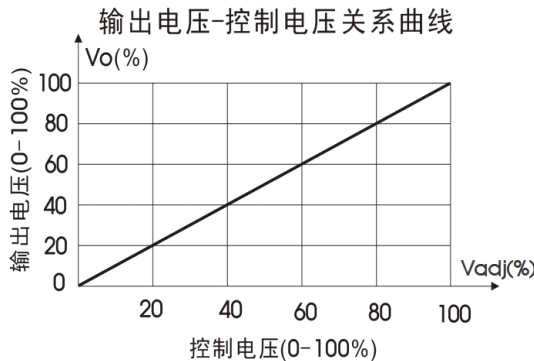


图2 输出电压外部调节方式

参数说明:

R0、R1	可调电阻 ≥ 10kΩ
R2、R3	2kΩ
C2、C3	4.7nF/3000V
Vref	5.15VDC
控制电压	0-5VDC



(注: 100% Vadj 等于 5.0VDC (Typ.))

图3 输出电压与控制电压关系曲线

2. 纹波噪声测试推荐电路

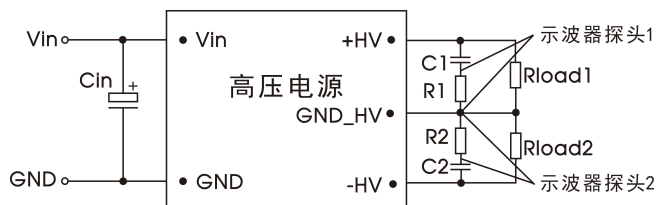


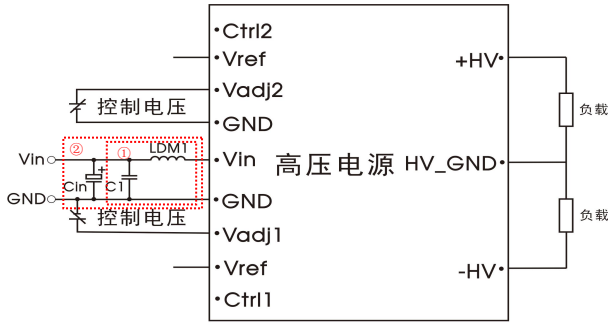
图4 纹波噪声测试推荐电路

参数说明:

Cin	100μF/50V 铝电解电容
R1、R2	1kΩ /2W 电阻
C1、C2	4.7nF/3000V

3. EMC 推荐电路

参数说明:

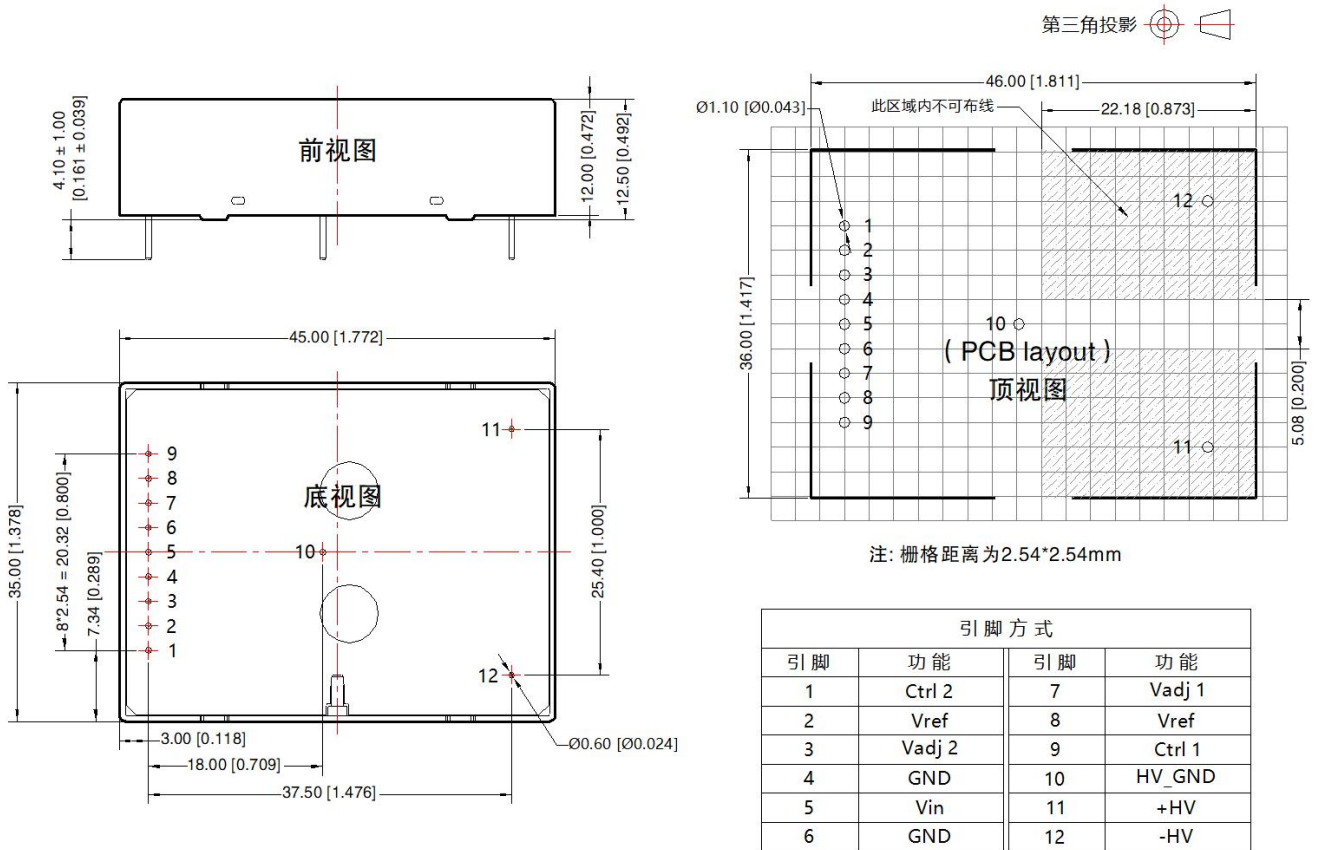


Cin	680μF/50V 铝电解电容
C1	10μF/25V
LDM1	4.7μH
控制电压	0-5VDC

图 5 EMC 推荐电路

4. 更多信息, 请参考 DC-DC 应用笔记 www.mornsun.cn

外观尺寸、建议印刷版图



注:
尺寸单位: mm[inch]
端子直径公差: ± 0.10[± 0.004]
未标注公差: ± 0.50[± 0.020]

注:

1. 包装信息请参见《产品出货包装信息》，包装包编号：58210122；
2. 若产品工作于最小要求负载以下，则不能保证产品性能均符合本手册中所有性能指标；
3. 除特殊说明外，本手册所有指标都在 $T_a=25^{\circ}\text{C}$ ，湿度 $<75\%\text{RH}$ ，标称输入电压、标称输出电压和输出额定负载时测得；
4. 本手册所有指标测试方法均依据本公司企业标准；
5. 我司可提供产品定制，具体情况可直接与我司技术人员联系；
6. 产品涉及法律法规：见“产品特点”、“EMC 特性”；
7. 我司产品报废后需按照 ISO14001 及相关环境法律法规分类存放，并交由有资质的单位处理。

广州金升阳科技有限公司

地址：广州市黄埔区南云四路 8 号

电话：86-20-38601850

传真：86-20-38601272

E-mail: sales@mornsun.cn