

定电压输入，非隔离单路稳压可调高压输出
DC-DC 模块电源



专利保护

RoHS



EN62368-1 BS EN62368-1

产品特点

- 金属外壳六面屏蔽封装，输出纹波低至 50mV
- 输出电压线性连续可调
- 输出电压稳定性高，极低的时漂和温漂
- 超宽工作温度范围: -40°C to +105°C
- 具有电压、电流显示功能
- 具有输入防反接功能，控制电压过压保护
- 输出短路、过流保护
- EMI 满足 CISPR32/EN55032 CLASS B

HO1-P(N)502LD-0.4C 系列产品输出功率 2W，超宽工作温度范围-40°C to +105°C，具有输入防反接功能，控制电压过压保护，输出短路、过流保护，金属外壳六面屏蔽封装，极低的输出纹波，极低的时漂和温漂，是专门针对板上电源系统中需要产生高压并且对输出纹波要求高、对输出电压稳定性要求高的应用场合而设计的。产品广泛适用于：电泳，质谱，光谱，电子束、离子束、核辐射探测等高压应用场合。

选型表

认证	产品型号	输入电压 (VDC)		输入电流 ^① (mA)		输出电压(VDC)			输出电流 (mA) Max./Min.
		标称值 (范围值)	Typ.	Max.	标称值 ^②	范围值	保证范围值 ^③		
EN/BS EN	HO1-P502LD-0.4C	12 (10.8-13.2)	320/40	350/60	5000	0~+5000	200~+5000	0.4/0	
	HO1-N502LD-0.4C		320/40	350/60	-5000	0~-5000	-200~-5000		

注：
①在标称输入电压、标称输出电压处；
②HO1-P(N)502LD-0.4C 系列输出电压标称值对应 Vadj 控制电压为 5.00VDC(Typ)，输出电压与控制电压的关系曲线图参见图 3；
③在此范围内产品满足调节点精度。

输入特性

项目	工作条件	Min.	Typ.	Max.	单位
反射纹波电流 ^①		--	50	--	mA
冲击电压(1sec. max.)		-	--	16	VDC
输入滤波器类型		PI 型滤波			
热插拔		不支持			
输入反接保护	Vin 与 GND 间电压	-36	--	0	VDC
遥控脚 (Ctrl) ^②	模块关断	Ctrl 悬空或接低电平 (0-1.2VDC)			
	模块开启	Ctrl 接高电平 (3.5-12VDC)			
	关断时输入电流	--	5	10	mA

注：
①反射纹波电流测试方法详见《DC-DC (定压) 模块电源应用指南》。
②Ctrl 控制引脚的电压是相对于输入引脚 GND。

输出特性

项目	工作条件	Min.	Typ.	Max.	单位
调节点精度	输出保证范围值之内，见图 3	--	±0.5	±1.5	%
基准电压精度	输入电压范围，0%-100% 负载	--	±1.5	±2	
线性调节率	输入电压范围，标称输出电压，100% 负载	--	±0.05	±0.15	
负载调节率	标称输入电压，标称输出电压，10%-100% 负载	--	±0.05	±0.15	
时间漂移系数	标称输入电压，标称输出电压，100% 负载， 在开机预热 30 分钟后	--	±0.005	±0.01	%/Hr
温度漂移系数	标称输入电压，标称输出电压，100% 负载	--	±100	--	PPM/°C

纹波噪声	20MHz 带宽, 输入电压范围, 0%-100% 负载	--	50	100	mVp-p
输出过流保护/ 短路保护	输入电压范围	105	110	180	%Io
		恒流模式, 可持续、自恢复			
Vadj 过压保护电压点 ^①	输入电压范围	5.1	5.2	5.3	VDC
Vadj 最大允许电压 ^②		--	--	10	

注:
①Vadj 电压大于或等于 Vadj 过压保护电压点, 产品无输出;
②Vadj 电压不能超过其最大允许电压 10V, 否则会造成产品永久性失效。

通用特性

项目	工作条件	Min.	Typ.	Max.	单位
工作温度	见图 1	-40	--	+105	°C
存储温度		-55	--	+125	
存储湿度	无凝结	5	--	85	%RH
引脚耐焊接温度	焊点距离外壳 1.5mm, 10 秒	--	--	300	°C
振动		10-150Hz, 5G, 0.75mm. along X, Y and Z			
开关频率	标称输入电压, 满载	--	100	--	kHz
平均无故障时间 (MTBF)	MIL-HDBK-217F@25°C	1000	--	--	k hours
Vmon 脚功能 ^①	标称输入电压	0-5V 输出电压检测			
Imon 脚功能 ^②	标称输入电压	0-5V 输出电流检测			

注:
①Vmon 脚的电压值实时反映产品输出电压值;
②Imon 脚的电压值实时反映产品输出电流值。

物理特性

外壳材料	铝合金
封装尺寸	74.60 x 38.10 x 26.00 mm
重量	90.0g (Typ.)
冷却方式	自然空冷

EMC 特性

EMI	传导骚扰	CISPR32/EN55032	CLASS B (推荐电路见图 5-②)	
	辐射骚扰	CISPR32/EN55032	CLASS B (裸机)	
EMS	静电放电	IEC/EN61000-4-2	Contact ±4kV	perf. Criteria B
	辐射抗扰度	IEC/EN61000-4-3	10V/m	perf. Criteria A
	脉冲群抗扰度	IEC/EN61000-4-4	100KHz ±2kV (推荐电路见图 5-①)	perf. Criteria B
	浪涌抗扰度	IEC/EN61000-4-5	line to line ±2kV (推荐电路见图 5-①)	perf. Criteria B
	传导骚扰抗扰度	IEC/EN61000-4-6	3 Vr.m.s	perf. Criteria A

产品特性曲线

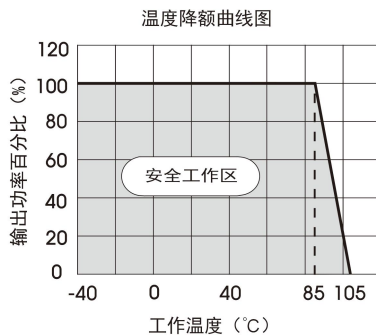


图 1

设计参考

1. 典型应用

产品的输出电压可通过外部电路进行调节，有两种调节方式，具体见图2所示。产品输出电压与控制电压关系曲线见图3所示。若要求进一步减小输出纹波，可在产品输出端外接RC滤波器。

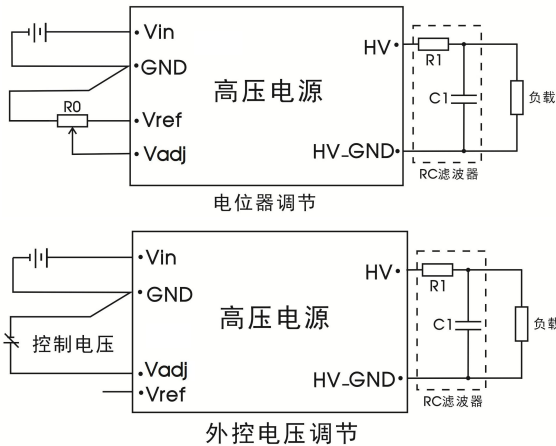
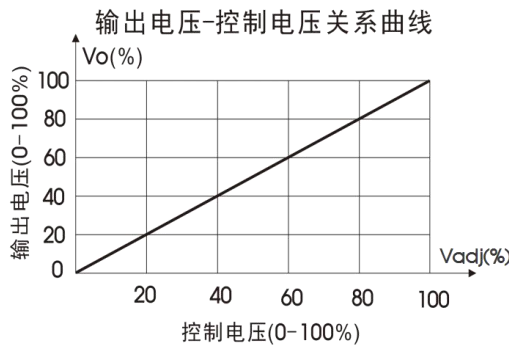


图2 输出电压外部调节方式

参数说明:

R0	可调电阻 $\geq 10k\Omega$
R1	$10k\Omega$
C1	472K/6000V
Vref	5.15VDC
控制电压	0-5VDC



(注: HO1-P(N)502LD-0.4C: 100% Vadj 等于 5.00VDC (Typ.))

图3 输出电压与控制电压关系曲线

2. 纹波噪声测试推荐电路

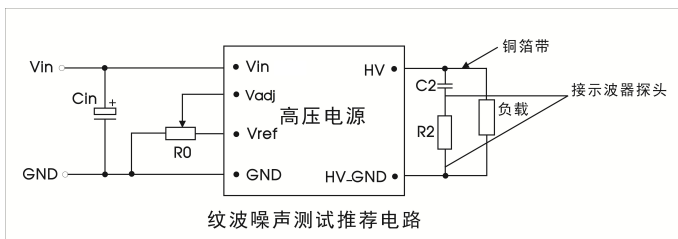


图4 纹波噪声测试推荐电路

参数说明:

Cin	100 μ F/50V 铝电解电容
R0	可调电阻 $\geq 10k\Omega$
R2	1k Ω /2W 电阻
C2	222K/6000V 电容

3. EMC 推荐电路

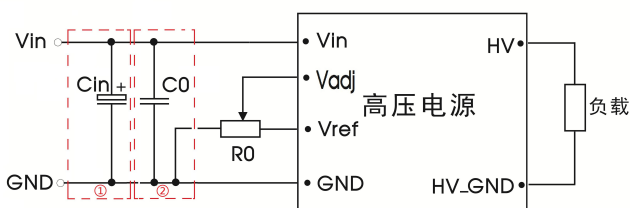


图5 EMC 推荐电路

注: 图5-①用于EMS测试; 图5-②用于EMI滤波, 可依据需求选择。

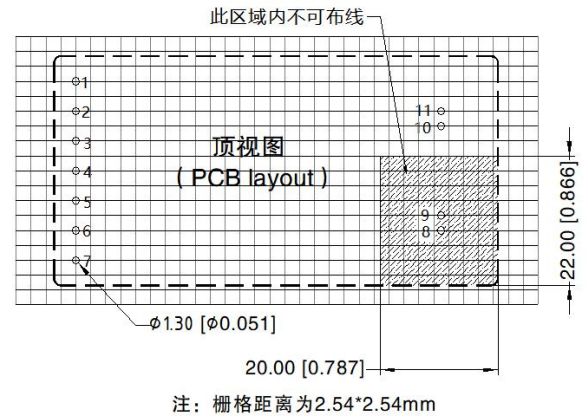
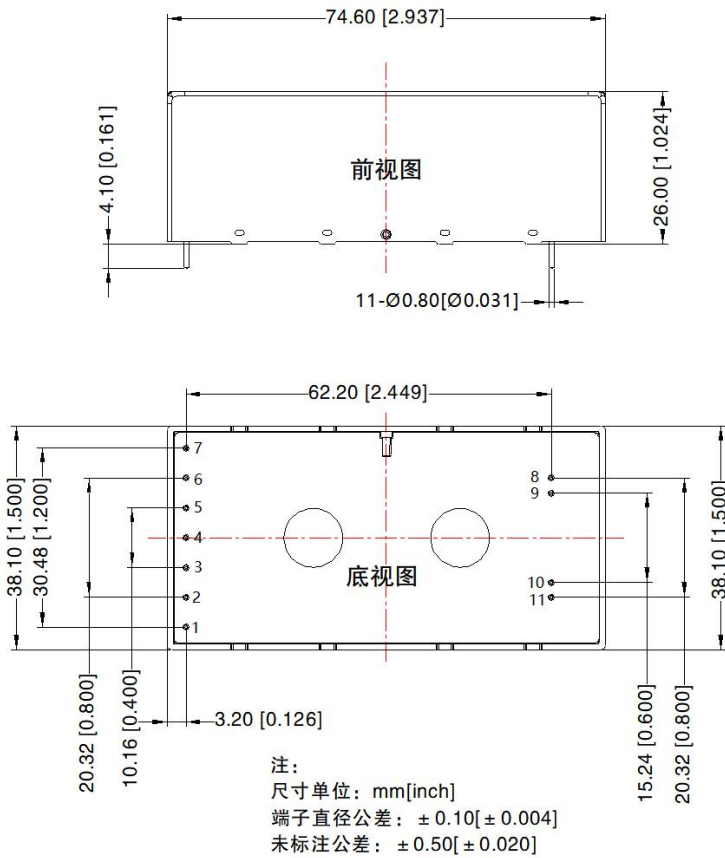
参数说明:

Cin	2200 μ F/50V 铝电解电容
C0	22 μ F/25V MLCC 电容
R0	可调电阻 $\geq 10k\Omega$

4. 更多信息, 请参考 DC-DC 应用笔记 www.mornsun.cn

外观尺寸、建议印刷版图

第三角投影 



引脚方式	
引脚	功能
1	Vref
2	Vadj
3	GND
4	Ctrl
5	I _{mon}
6	V _{in}
7	GND
8	HV
9	HV
10	V _{mon}
11	HV_GND

GND: V_{in}和HV的地在电源内部相连

注：

1. 包装信息请参见《产品出货包装信息》，包装包编号：58210157；
2. 若产品工作于最小要求负载以下，则不能保证产品性能均符合本手册中所有性能指标；
3. 除特殊说明外，本手册所有指标都在 T_a=25°C，湿度<75%RH，标称输入电压、标称输出电压和输出额定负载时测得；
4. 本手册所有指标测试方法均依据本公司企业标准；
5. 我司可提供产品定制，具体情况可直接与我司技术人员联系；
6. 产品涉及法律法规：见“产品特点”、“EMC 特性”；
7. 我司产品报废后需按照 ISO14001 及相关环境法律法规分类存放，并交由有资质的单位处理。

广州金升阳科技有限公司

地址：广州市黄埔区南云四路8号

电话：86-20-38601850

传真：86-20-38601272

E-mail: sales@mornsun.cn