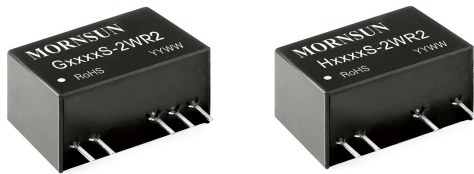


2W, 定电压输入, 4200VAC 或 6000VDC 隔离
非稳压正负双路/单路输出



产品特点

- SIP 封装
- 效率高达 84%
- 加强绝缘
- 患者漏电流最大 2 μ A
- 隔离电压 4200VAC 或 6000VDC
- 工作温度范围: -40°C to +85°C
- 内部贴片化设计
- 国际标准引脚方式
- 符合 EN60601-1, ANSI/AAMI ES60601-1 认证 (1xMOPP/2xMOOP)

G_S-2WR2 & H_S-2WR2 系列产品满足加强绝缘的要求, 主要用于需要小体积高隔离、低隔离电容、低漏电流的电源应用场合, 适用于医疗、电力、IGBT 驱动等应用场合。该产品适用于:

1. 输入电源的电压比较稳定 (电压变化范围 $\pm 10\%V_{in}$);
 2. 输入输出之间要求隔离 (隔离电压 $\leq 4200VAC$ or $6000VDC$);
 3. 对输出电压稳定性和输出纹波噪声要求不高;
- 如: 医疗采集隔离, 高压采集电路, IGBT 驱动电路等。

选型表

认证	产品型号	输入电压(VDC) 标称值 (范围值)	输出		满载效率(%) Min./Typ.	最大容性负载* (μ F)
			输出电压(VDC)	输出电流(mA) Max./Min.		
CE	G0505S-2WR2	5 (4.5-5.5)	± 5	$\pm 200/\pm 20$	74/78	470
	G0509S-2WR2		± 9	$\pm 111/\pm 12$	74/78	470
	G0512S-2WR2		± 12	$\pm 83/\pm 9$	74/78	220
	G0515S-2WR2		± 15	$\pm 67/\pm 7$	76/80	220
	H0505S-2WR2	12 (10.8-13.2)	5	400/40	73/77	1000
	H0512S-2WR2		12	167/17	75/79	470
	H0515S-2WR2		15	133/14	75/79	470
	G1205S-2WR2		± 5	$\pm 200/\pm 20$	70/74	470
	G1209S-2WR2		± 9	$\pm 111/\pm 12$	76/80	470
	G1212S-2WR2		± 12	$\pm 83/\pm 9$	76/80	220
	G1215S-2WR2		± 15	$\pm 67/\pm 7$	73/77	220
	H1205S-2WR2	15 (13.5-16.5)	5	400/40	72/76	1000
	H1212S-2WR2		12	167/17	75/79	470
	H1215S-2WR2		15	133/14	77/81	470
G1505S-2WR2	± 5		$\pm 200/\pm 20$	73/77	470	
G1509S-2WR2	24 (21.6-26.4)	± 9	$\pm 111/\pm 12$	76/80	470	
G1515S-2WR2		± 15	$\pm 67/\pm 7$	69/73	220	
H1505S-2WR2		5	400/40	73/77	1000	
H1515S-2WR2	24 (21.6-26.4)	15	133/14	78/82	470	
G2405S-2WR2		± 5	$\pm 200/\pm 20$	75/79	470	
G2409S-2WR2		± 9	$\pm 111/\pm 12$	77/81	470	
G2412S-2WR2		± 12	$\pm 83/\pm 9$	78/82	220	
G2415S-2WR2		± 15	$\pm 67/\pm 7$	77/81	220	
H2405S-2WR2		5	400/40	75/79	1000	
H2412S-2WR2		12	167/17	78/82	470	
H2415S-2WR2	15	133/14	80/84	470		

注: *正负输出两路容性负载一样。

输入特性

项目	工作条件	Min.	Typ.	Max.	单位
输入电流(空载/满载)	5V 输入	--	35/520	80/--	mA
	12V 输入	--	15/217	40/--	
	15V 输入	--	18/171	40/--	
	24V 输入	--	10/106	25/--	
输入冲击电压(1sec. max.)	5V 输入	-0.7	--	9	VDC
	12V 输入	-0.7	--	18	
	15V 输入	-0.7	--	21	
	24V 输入	-0.7	--	30	
反射纹波电流*		--	0.2	--	A
输入滤波器		电容滤波			
热插拔		不支持			

注：*反射纹波电流测试方法详见《DC-DC（定压）模块电源应用指南》。

输出特性

项目	工作条件	Min.	Typ.	Max.	单位	
输出电压精度 ^①		见误差包络曲线图（图 1）				
线性调节率	输入电压变化±1%	--	--	±1.2	--	
负载调节率	10% 到 100% 负载	5VDC 输出	--	--	20	%
		9VDC 输出	--	--	15	
		12VDC 输出	--	--	15	
		15VDC 输出	--	--	15	
纹波&噪声 ^②	20MHz 带宽	--	100	150	mVp-p	
温度漂移系数	100% 满载	--	±0.02	--	%/°C	
输出短路保护 ^③		--	--	3	s	

注：①G1515S-2WR2, 10%负载的输出电压精度 Min.为-5%；
②纹波和噪声的测试方法采用平行线测试法，具体操作方法参见《DC-DC（定压）模块电源应用指南》；
③短路时间超过 3s 务必切断输入电源。

通用特性

项目	工作条件	Min.	Typ.	Max.	单位
绝缘电压	输入-输出，测试时间 1 分钟	4200	--	--	VAC
		6000	--	--	VDC
患者漏电流	250VAC, 50/60Hz	--	--	2	μA
绝缘电阻	输入-输出，绝缘电压 500VDC	1000	--	--	MΩ
隔离电容	输入-输出，100KHz/0.1V	--	5	--	pF
工作温度		-40	--	85	°C
存储温度		-55	--	125	
工作时外壳温升	Ta=25°C	--	25	--	
引脚耐焊接温度	焊点距离外壳 1.5mm,10 秒	--	--	300	
存储湿度	无凝结	--	--	95	%RH
开关频率	100%负载，标称输入电压	--	100	--	KHz
平均无故障时间	MIL-HDBK-217F@25°C	3500	--	--	K hours
变压器电气间隙&爬电距离		5	--	--	mm
PCB 电气间隙&爬电距离		5.5	--	--	

注：
①患者漏电流和加强绝缘基于 250VAC, 50/60Hz 系统输入电压；
②G_S-2WR2 & H_S-2WR2 系列在 250VAC, 50/60Hz 系统电压时满足 1xMOPP/2xMOOP。

物理特性

外壳材料	黑色阻燃耐热塑料 (UL94 V-0)
封装尺寸	19.50 x 9.80 x 12.50 mm
重量	4.2g (Typ.)
冷却方式	自然空冷

EMC 特性

EMI	传导骚扰	EN60601-1-2/CISPR 11 GROUP1 CLASS B (推荐电路见图 5)
	辐射骚扰	EN60601-1-2/CISPR 11 GROUP1 CLASS B (推荐电路见图 5)
EMS	静电放电	EN60601-1-2 (IEC/EN61000-4-2 Contact ±8KV perf. Criteria B)

产品特性曲线

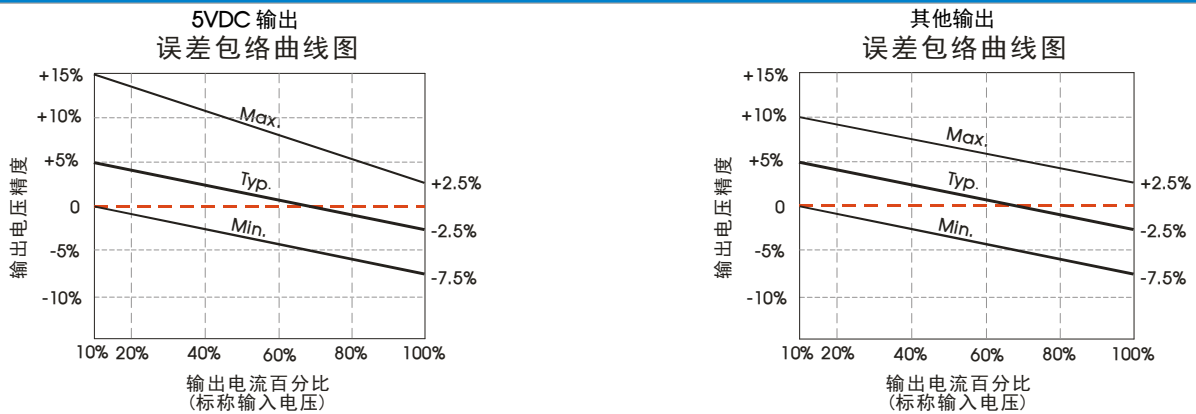


图 1

温度曲线图

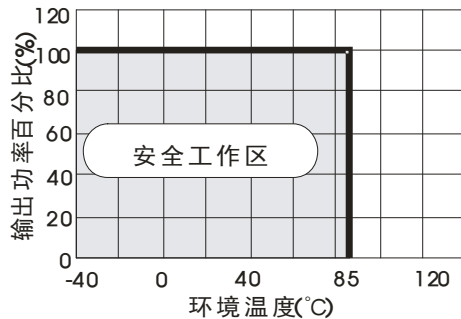
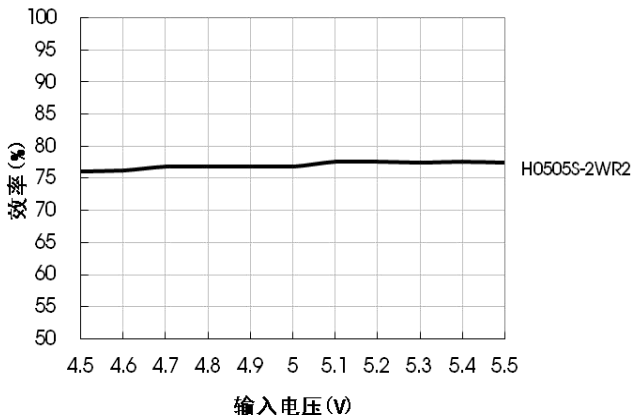
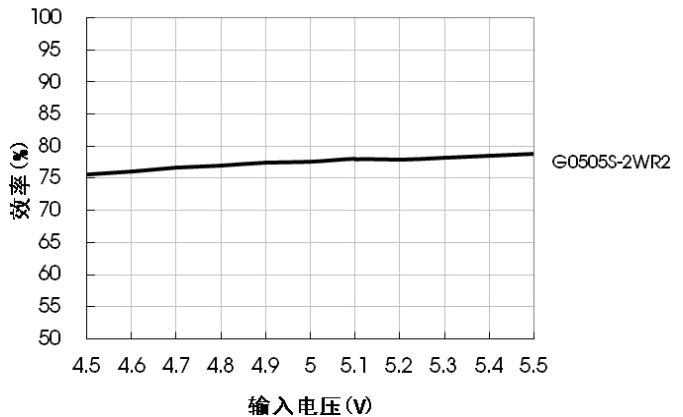


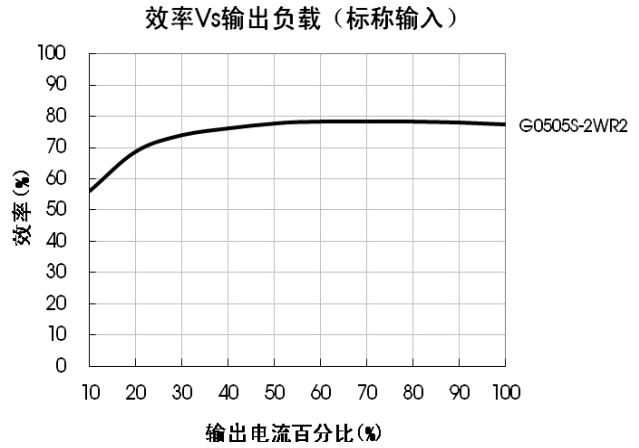
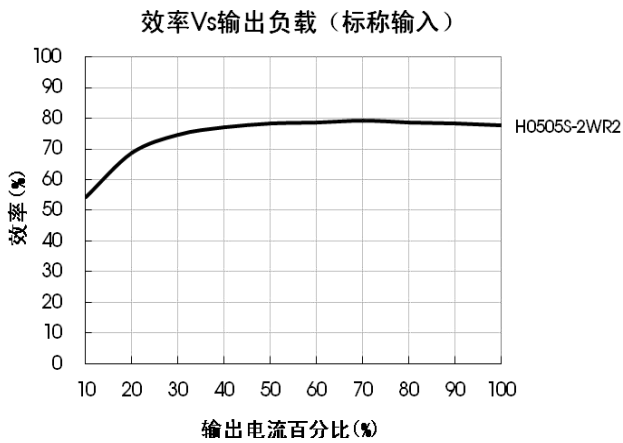
图 2

效率Vs输入电压 (满载)



效率Vs输入电压 (满载)





设计参考

1. 典型应用

若要求进一步减少输入输出纹波,可在输入输出端连接一个电容滤波网络,应用电路如图 3 所示。但应注意选用合适的滤波电容。若电容太大,很可能会造成启动问题。对于每一路输出,在确保安全可靠工作的条件下,推荐容性负载值详见表 1。对于输出稳压、过压及过流保护的最简单的装置是在其输入或输出端串联一个带过热保护的线性稳压器(见图 4)。

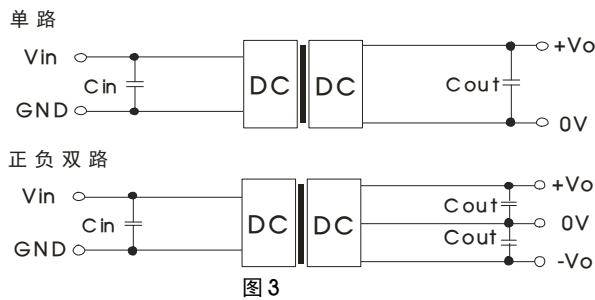


图 3

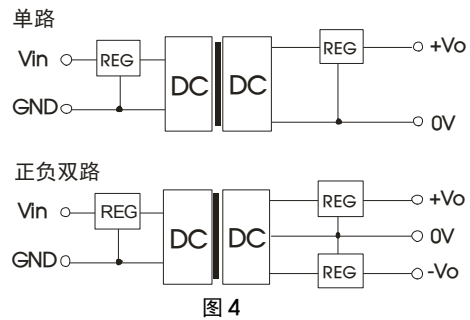


图 4

推荐容性负载值表 (表 1)

Vin (VDC)	Cin (μF)	单路 Vout (VDC)	Cout (μF)	双路 Vout (VDC)	Cout (μF)
5	10	5	10	±5	4.7
12/15	4.7	12	2.2	±9	2.2
24	2.2	15	1	±12/±15	1

2. EMC 典型推荐电路 (CLASS B)

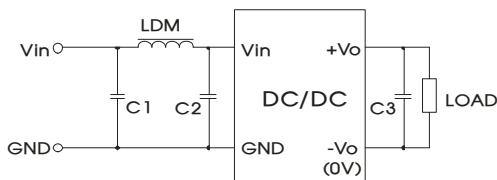


图 5

参数说明:

输入电压 (V)		5/12/15	24
EMI	C1、C2	4.7μF / 50V	
	C3	参考图 3 中 Cout 参数	
	LDM	6.8μH	15μH

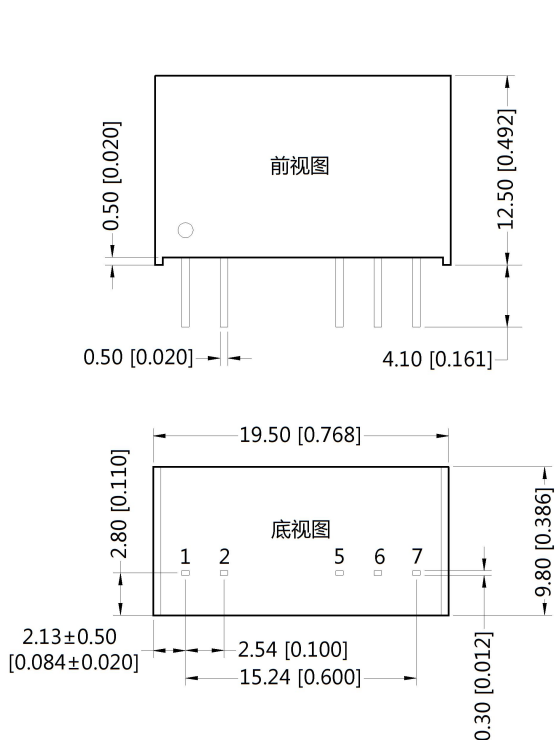
注: G/H1515S-2WR2 的 C1、C2 取值推荐为 10μF/25V, LDM 取值推荐为 22μH。

3. 输出负载要求

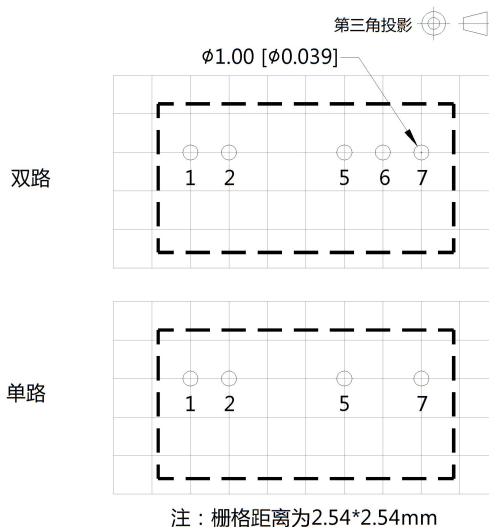
为了确保该模块能够高效可靠地工作,使用时,其输出最小负载不能小于额定负载的 10%。若您所需功率确实较小,请在输出端并联一个电阻(电阻消耗功率与实际使用功率之和大于等于 10%的额定功率)。

4. 更多信息, 请参考 DC-DC 应用笔记 www.mornsun.cn

外观尺寸、建议印刷版图



注：
尺寸单位:mm[inch]
端子截面公差:±0.10[±0.004]
未标注公差:±0.25[±0.010]



引脚	引脚方式	
	单路	双路
1	Vin	Vin
2	GND	GND
5	0V	-Vo
6	No Pin	0V
7	+Vo	+Vo

- 注：
1. 包装信息请参见《产品出货包装信息》，包装包编号：58200013；
 2. 若产品工作于最小要求负载以下，则不能保证产品性能均符合本手册中所有性能指标；
 3. 最大容性负载均在输入电压范围、满负载条件下测试；
 4. 除特殊说明外，本手册所有指标都是在 $T_a=25^{\circ}\text{C}$ ，湿度<75%RH，输入标称电压和输出额定负载时测得；
 5. 本文所有指标测试方法均依据本公司企业标准；
 6. 我司可提供产品定制，具体情况可直接与我司技术人员联系；
 7. 产品涉及法律法规：见“产品特点”、“EMC 特性”；
 8. 我司产品报废后需按照 ISO14001 及相关环境法律法规分类存放，并交由有资质的单位处理。

广州金升阳科技有限公司

地址：广州市黄埔区南云四路 8 号
电话：86-20-38601850

传真：86-20-38601272

E-mail: sales@mornsun.cn