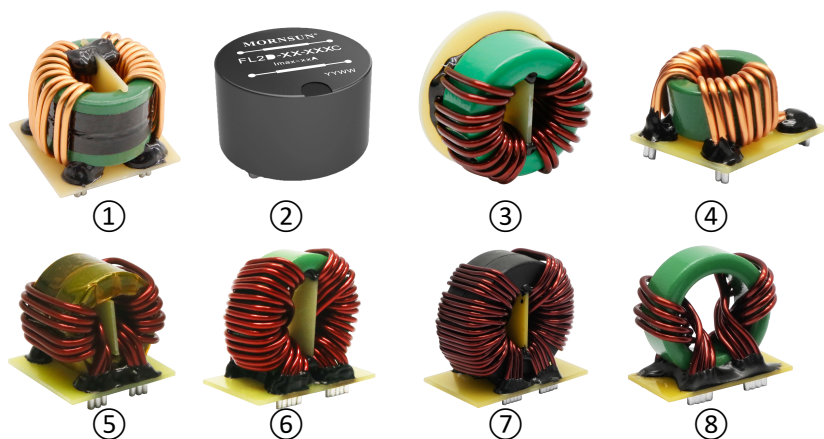


共模滤波器



产品特点

- 温度特性好
- 工作电流大
- 具有高可靠性
- 干扰抑制能力强
- 多种感量可供选择

RoHS

适用于模拟电路等对噪声及 EMC 比较敏感的场所。在模块的输入端加装 FL2D-xx-xxx 后，模块输出端的噪声可以大幅度减少，能够显著提高 EMC 等级。

选型表

产品型号	电感值 (μ H)	最大工作 电流(A)	DCR (m Ω) (max)	重量(g) (typ)	尺寸(L x W x H)	产品图
FL2D-B0-201	200*2	20.0	8*2	31	29.00 x 24.50 x 25.00 见外观尺寸图 1	参考图 1
FL2D-B5-360C	36*2	25.0	1.5*2	24.6	31.20 x 31.20 x 17.50 见外观尺寸图 2	参考图 2
FL2D-B5-131	130*2	25.0	2*2	32	31.50 x 31.50 x 18.50 见外观尺寸图 3	参考图 3
FL2D-C5-301	300*2	35.0	2*2	46	35.00 x 35.00 x 20.50 见外观尺寸图 4	参考图 3
FL2D-C5-142	1400*2	35.0	5*2	100	46.00 x 46.00 x 26.00 见外观尺寸图 5	参考图 3
FL2D-D0-040	4*2	40.0	2*2	30.9	36.00 x 28.00 x 20.00 见外观尺寸图 6	参考图 4
FL2D-D0-250	25*2	40.0	10*2	48	34.50 x 28.50 x 29.00 见外观尺寸图 7	参考图 5
FL2D-D0-201	200*2	40.0	1.5*2	73	45.00 x 45.00 x 24.00 见外观尺寸图 8	参考图 3
FL2D-D0-561	560*2	40.0	2*2	90	45.50 x 45.50 x 24.00 见外观尺寸图 9	参考图 3
FL2D-D0-102	1000*2	40.0	2*2	107	47.00 x 47.00 x 27.00 见外观尺寸图 10	参考图 3
FL2D-D0-152	1500*2	40.0	2*2	161	52.00 x 52.00 x 31.00 见外观尺寸图 11	参考图 3
FL2D-F0-100	10*2	60.0	1*2	119	51.00 x 28.50 x 46.00 见外观尺寸图 12	参考图 6
FL2D-F0-302	3000*2	60.0	1*2	285	62.00 x 40.00 x 58.50 见外观尺寸图 13	参考图 7
FL2D-F5-040	4*2	65.0	1*2	85	49.50 x 28.50 x 44.00 见外观尺寸图 14	参考图 8
FL2D-F5-301	300*2	65.0	1*2	150	53.00 x 32.00 x 47.00 见外观尺寸图 15	参考图 6

注：1.以上电感值在常温 25℃条件下测试的，表中 FL2D-B0-201、FL2D-D0-250、FL2D-F0-100、FL2D-F0-302 电感值为最小值，其他型号均为典型值。

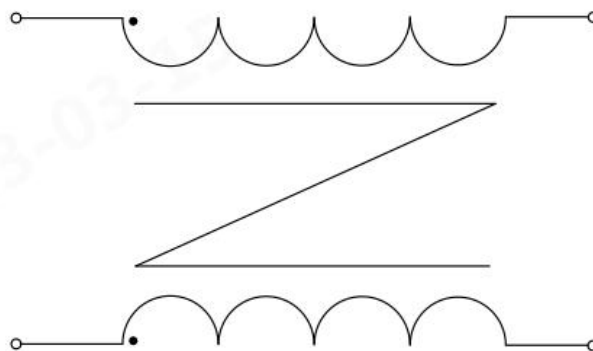
2.使用该类产品时建议增加点胶固定

通用特性

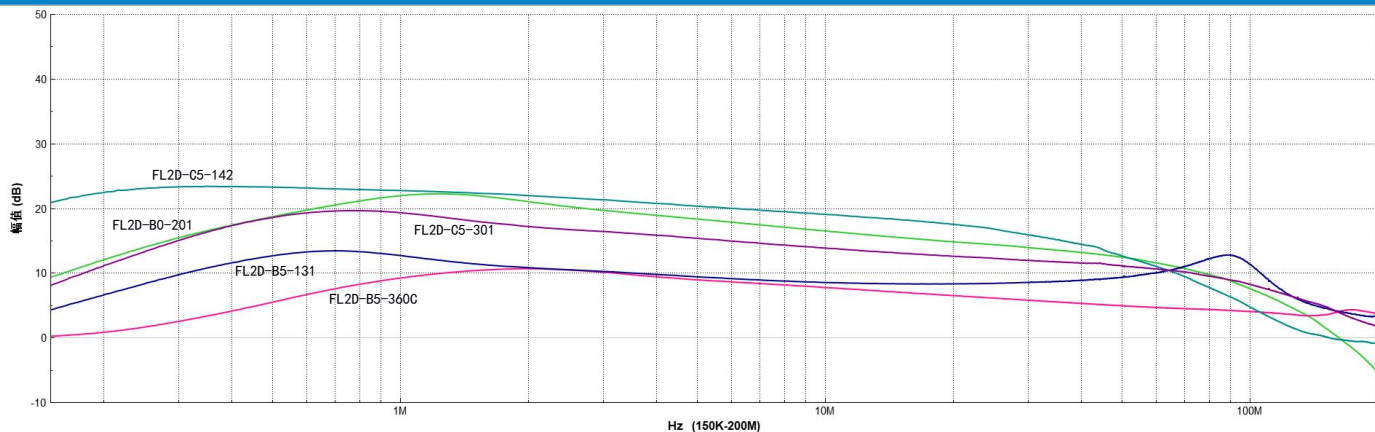
项目	工作条件	适用型号	Min.	Typ.	Max.	单位
工作温度*		FL2D-B5-360C	-40	--	+125	°C
		FL2D-B0-201	-40	--	+115	
		FL2D-F0-100				
		FL2D-F5-040				
		FL2D-F0-302				
		其他	-40	--	+105	
存储温度		FL2D-B5-360C	-40	--	+125	
		其他	-40	--	+105	

焊接温度	波峰焊焊接, 焊接时间 5~10s		+255	+260	+265	
	手工焊接, 焊接时间 3~5s		+350	+360	+370	
存储湿度	无冷凝		--	--	95	%RH
感量误差范围	fo=1kHz, Uo=0.3V	FL2D-D0-040	-35	--	--	%
	fo=10KHz, Uo=0.1V,T=25°C	FL2D-F5-040	--	50	--	
		其他	--	35	--	
fo=10KHz, Uo=0.1V,T=25°C	FL2D-B0-201 FL2D-D0-250 FL2D-F0-100 FL2D-F0-302	电感值均定义为最小值				
隔离电压 (绕组-绕组)	测试时间 1 分钟, 漏电流 <1mA	其他	--	--	3000	VDC
	测试时间 1 分钟, 漏电流 <5mA	FL2D-B5-360C	--	--	1500	VDC
		FL2D-B0-201 FL2D-F0-302 FL2D-F0-100 FL2D-F5-040	--	--	1000	VAC
		FL2D-D0-250	--	--	1500	
		FL2D-B5-360C FL2D-D0-040	IEC60077、IEC 61373 车体 1 B 级			
其他	10~55Hz, 10g, X, Y, Z 方向,2mm					
质保	环境温度: <40°C		3 年			
注: *工作温度范围包含电感本身发热。						

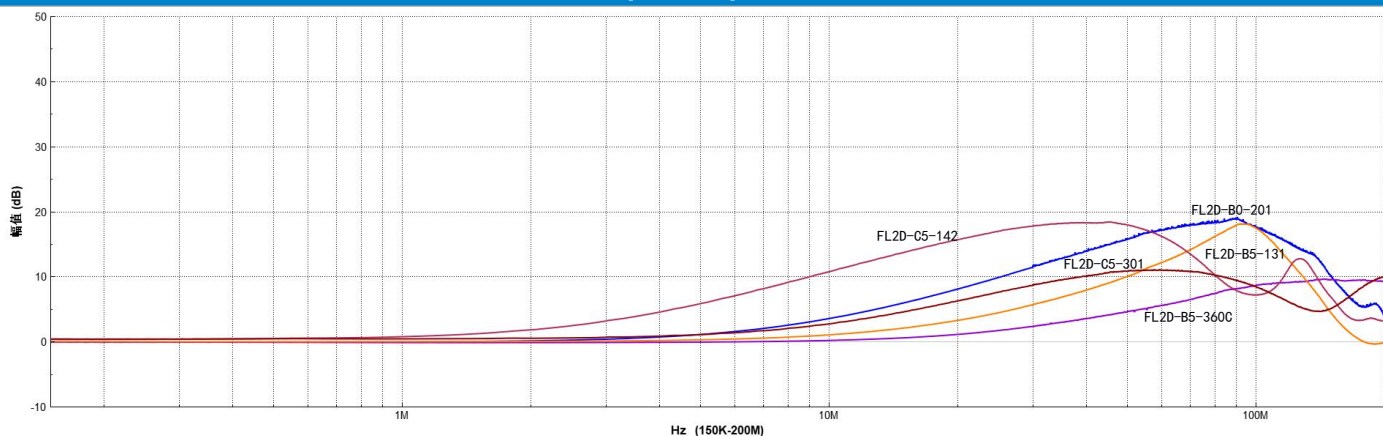
原理示意图



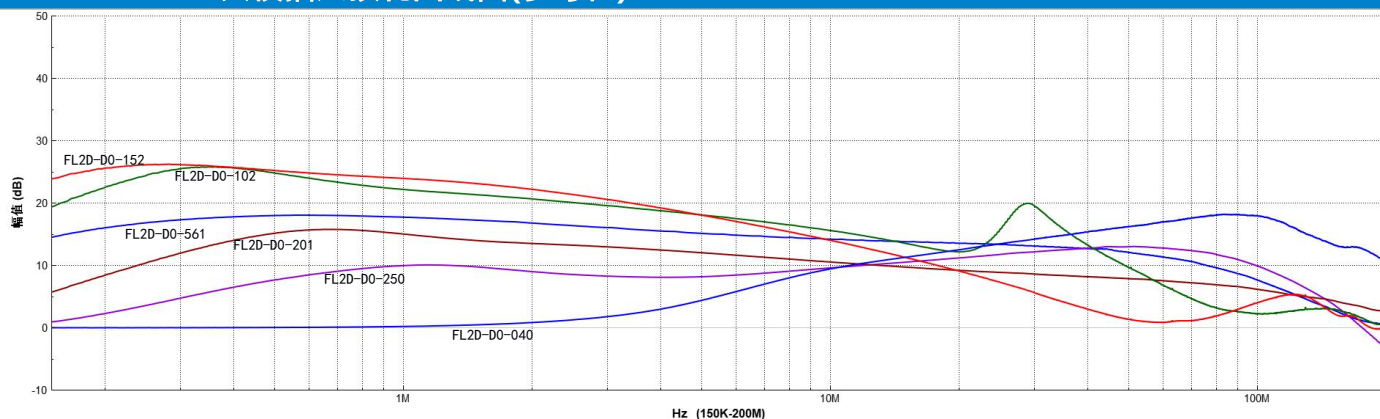
FL2D-B0/B5/C5-XXX 共模插入损耗曲线图(参考值)



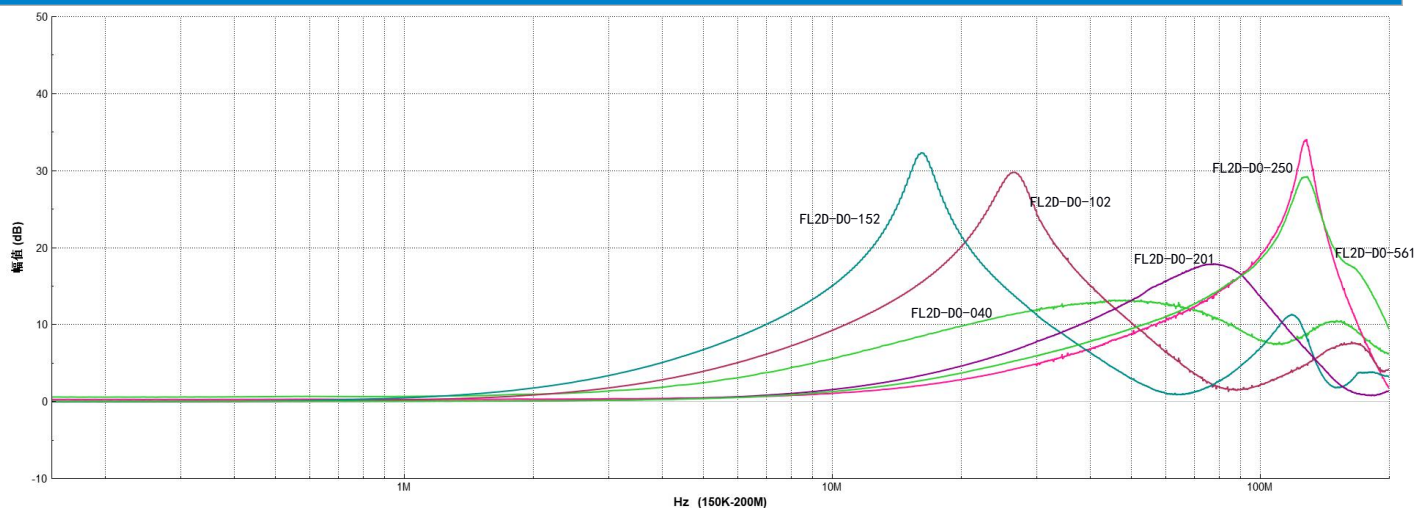
FL2D-B0/B5/C5-XXX 差模插入损耗曲线图(参考值)



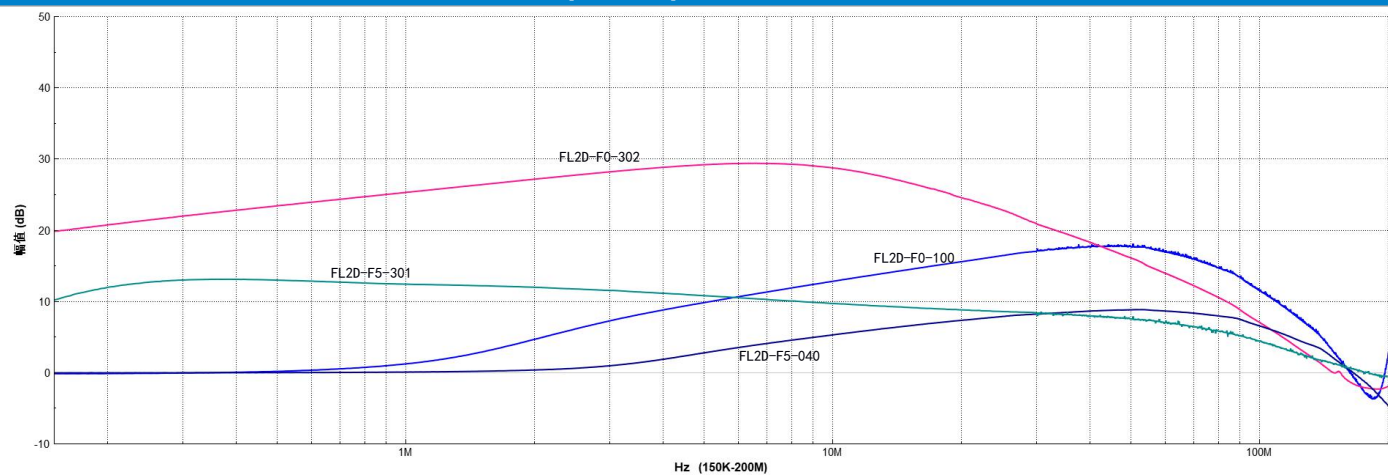
FL2D-D0-XXX 共模插入损耗曲线图(参考值)



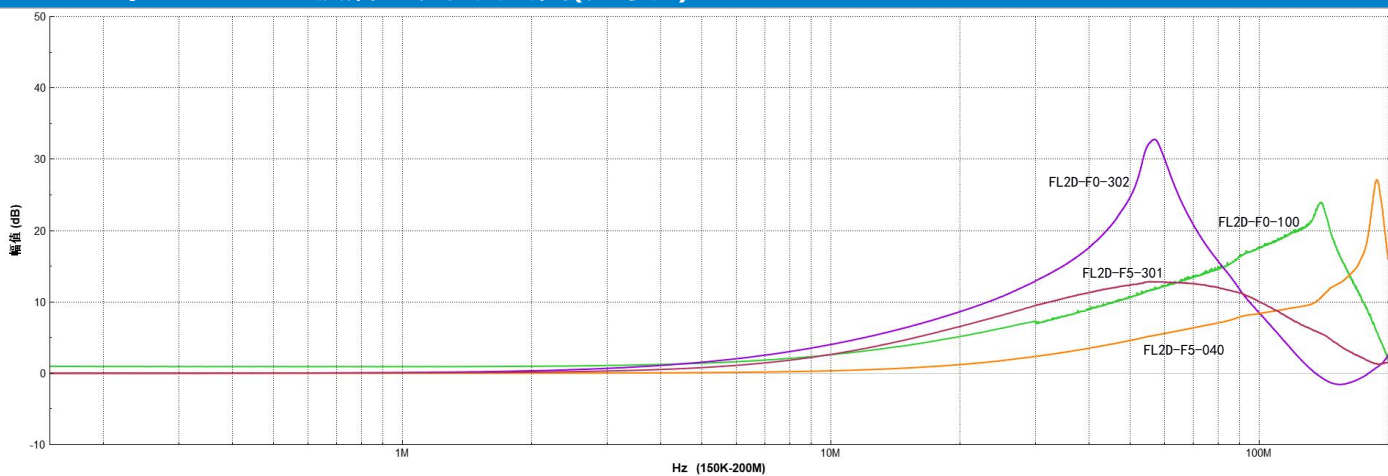
FL2D-D0-XXX 差模插入损耗曲线图(参考值)



FL2D-F0/F5-XXX 共模插入损耗曲线图(参考值)

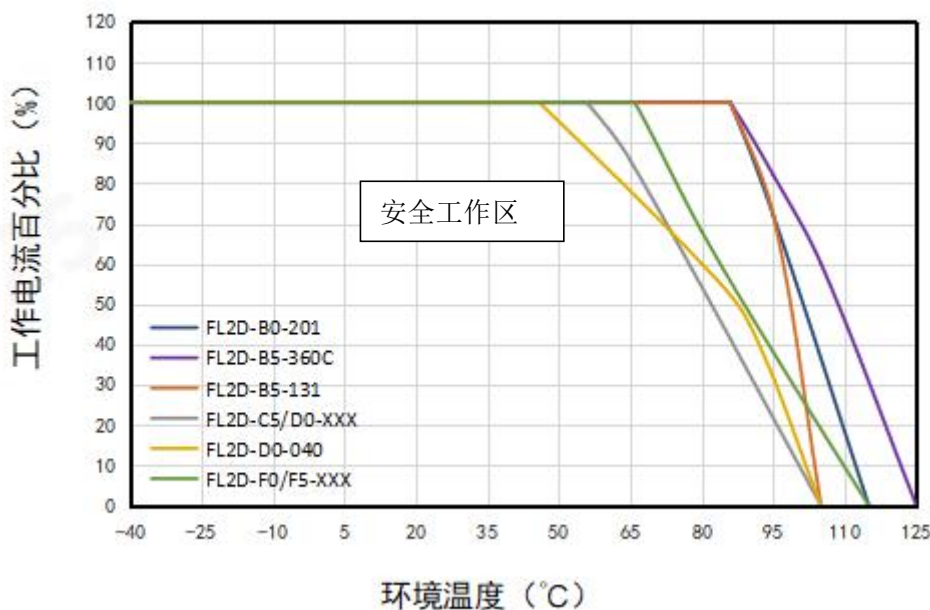


FL2D-F0/F5-XXX 差模插入损耗曲线图(参考值)



FL2D-xx-xxx 系列温度降额曲线(参考值)

温度降额曲线



注：本产品适合在安全工作区中使用，如在非安全工作区中使用建议采用强制风冷等散热措施。

FL2D-B0-201 外观尺寸、建议印刷版图

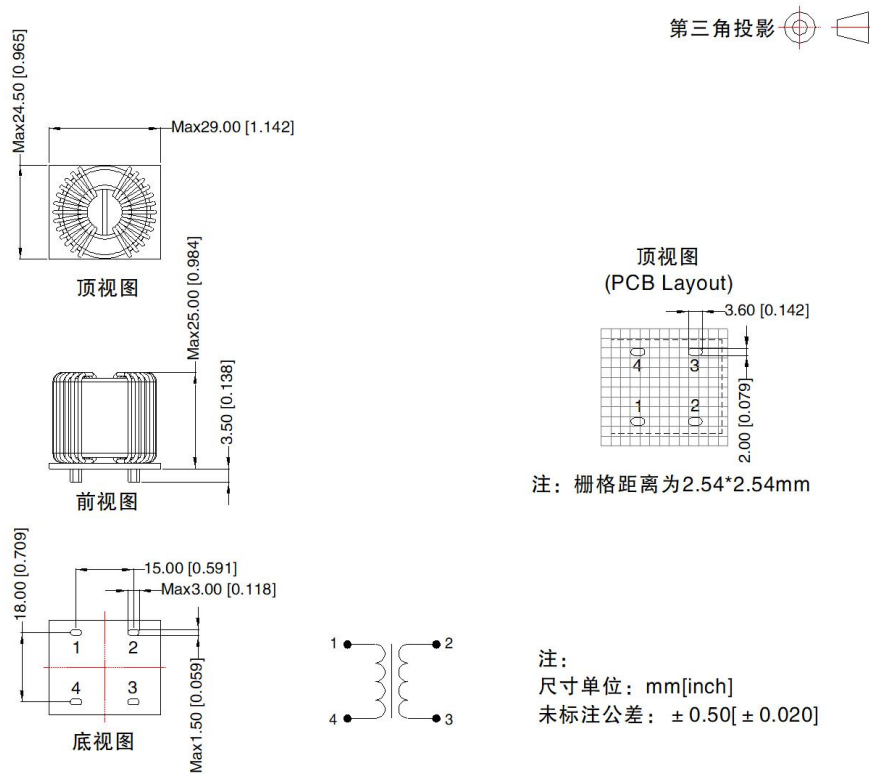


图 1

FL2D-B5-360C 外观尺寸、建议印刷版图

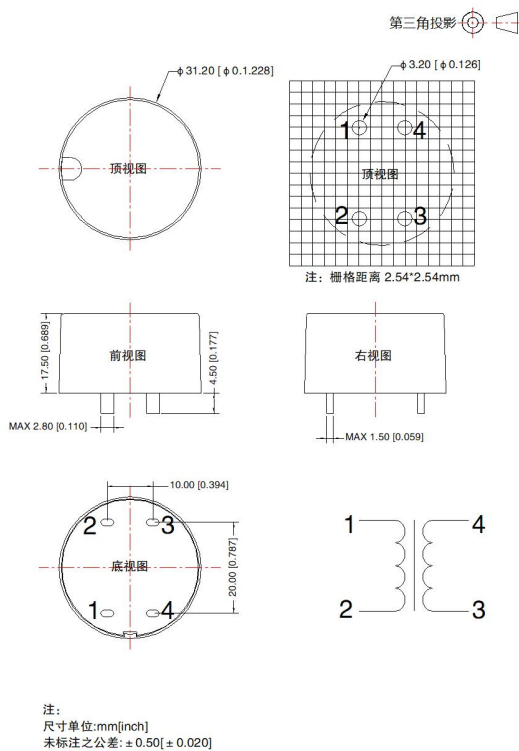


图 2

FL2D-B5-131 外观尺寸、建议印刷版图

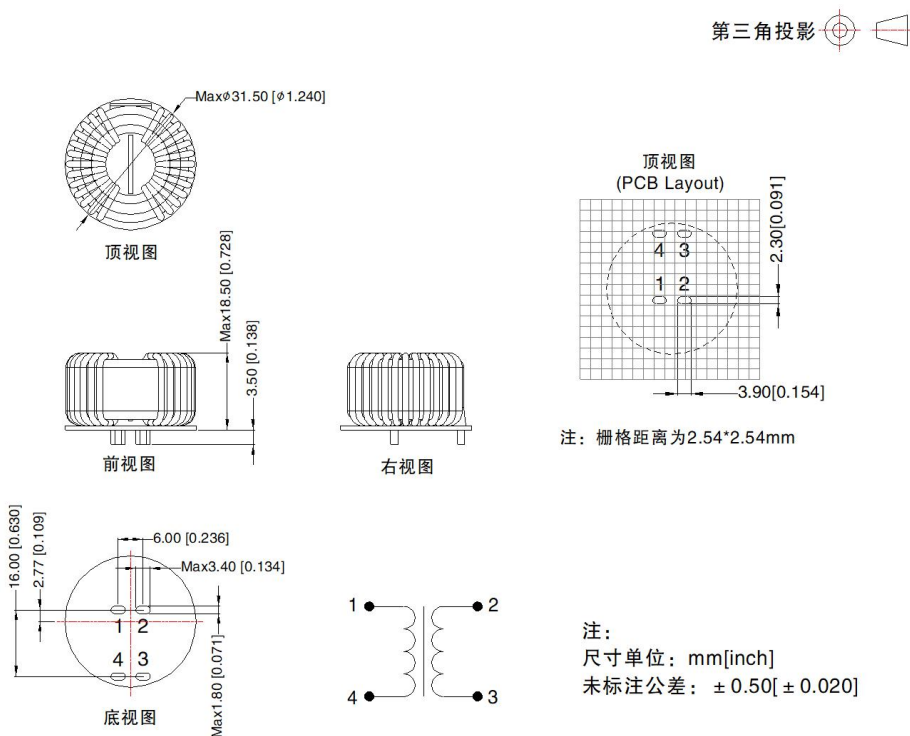


图 3

FL2D-C5-301 外观尺寸、建议印刷版图

第三角投影

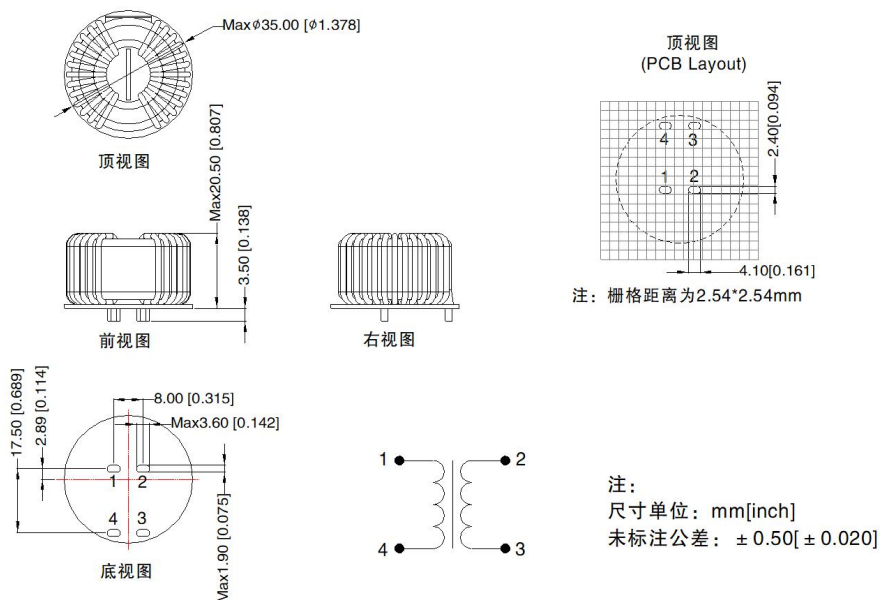


图 4

FL2D-C5-142 外观尺寸、建议印刷版图

第三角投影

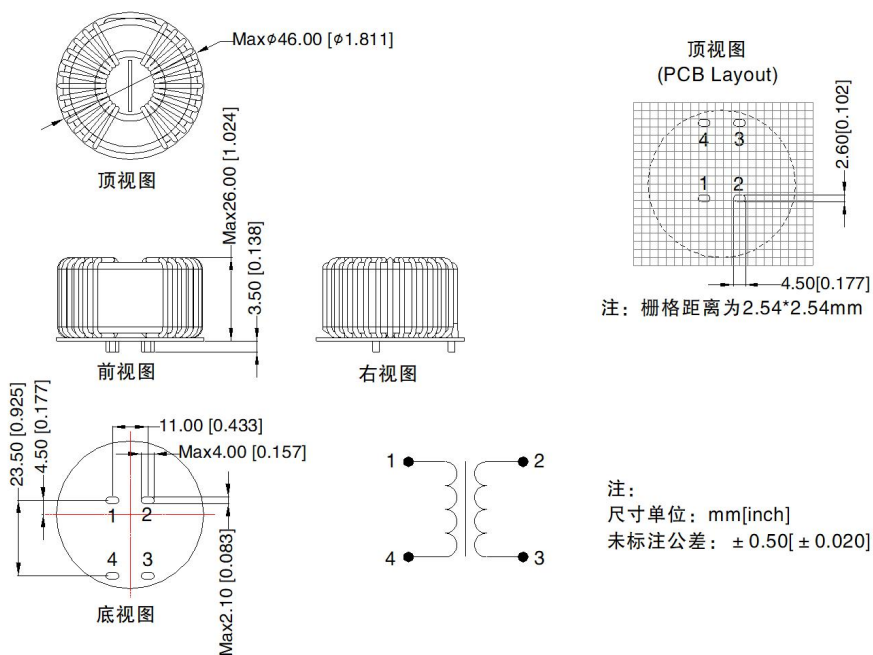


图 5

FL2D-D0-040 外观尺寸、建议印刷版图

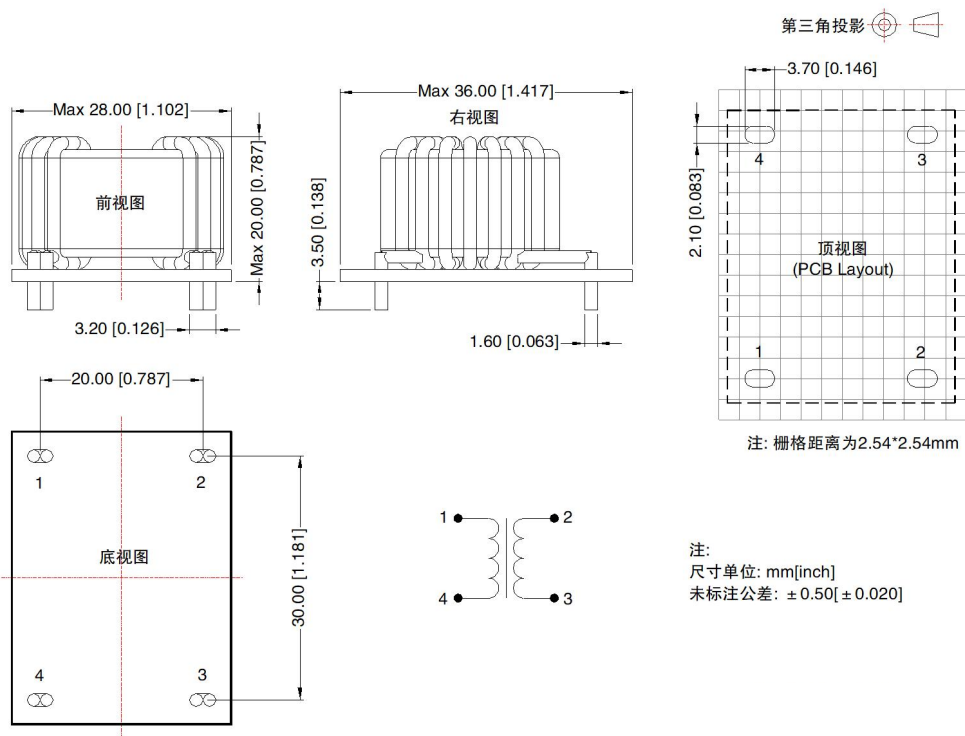


图 6

FL2D-D0-250 外观尺寸、建议印刷版图

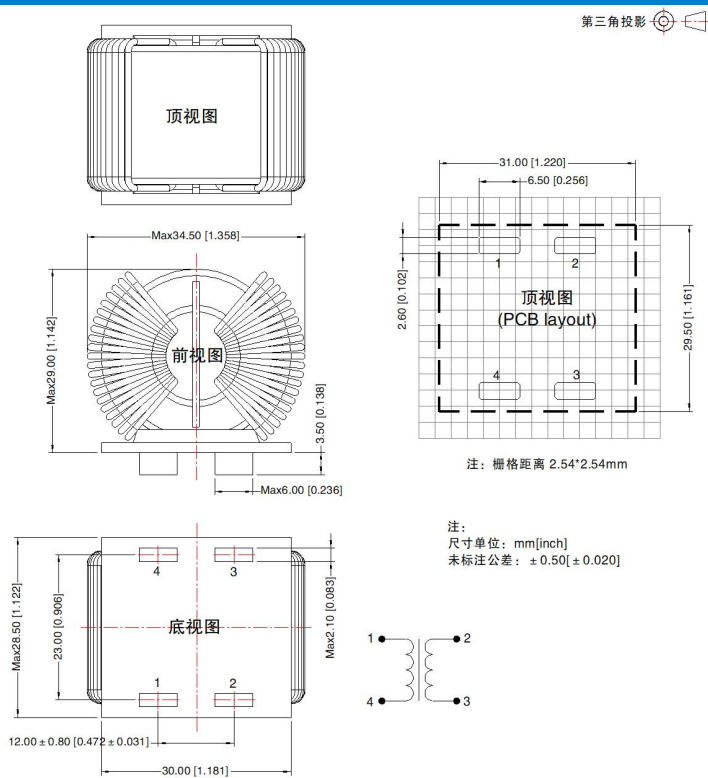


图 7

FL2D-D0-201 外观尺寸、建议印刷版图

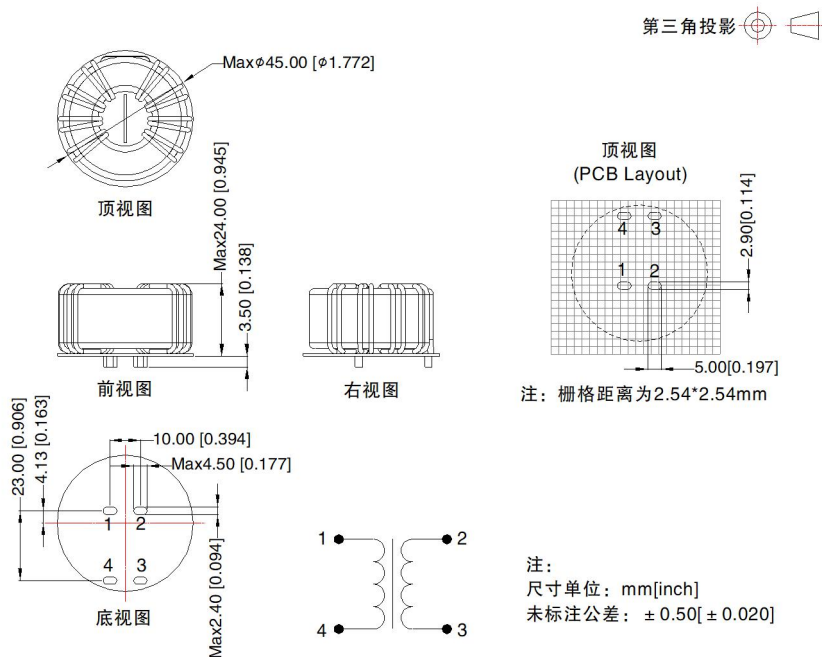


图 8

FL2D-D0-561 外观尺寸、建议印刷版图

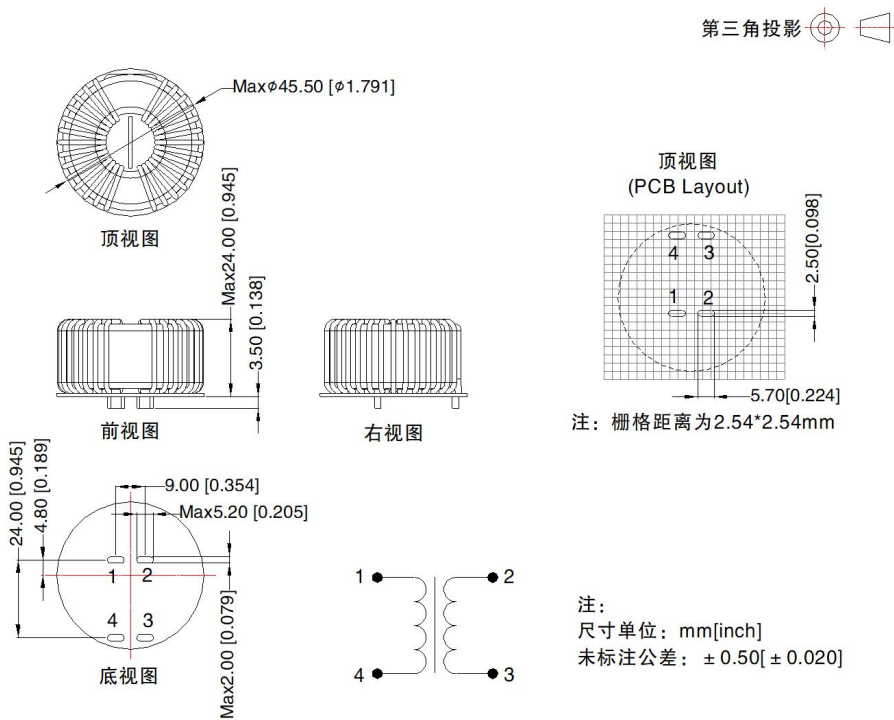


图 9

FL2D-D0-102 外观尺寸、建议印刷版图

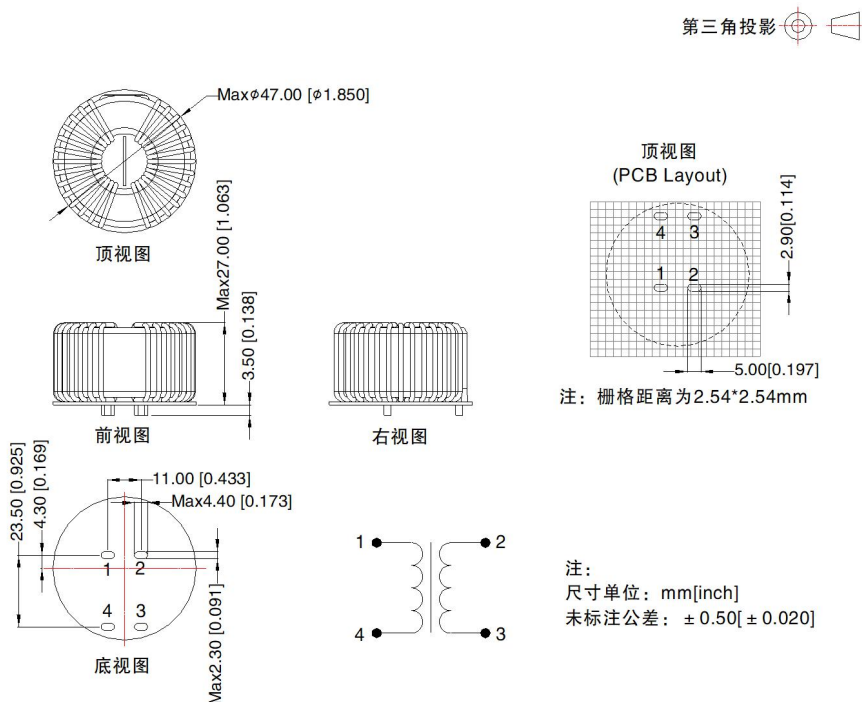


图 10

FL2D-D0-152 外观尺寸、建议印刷版图

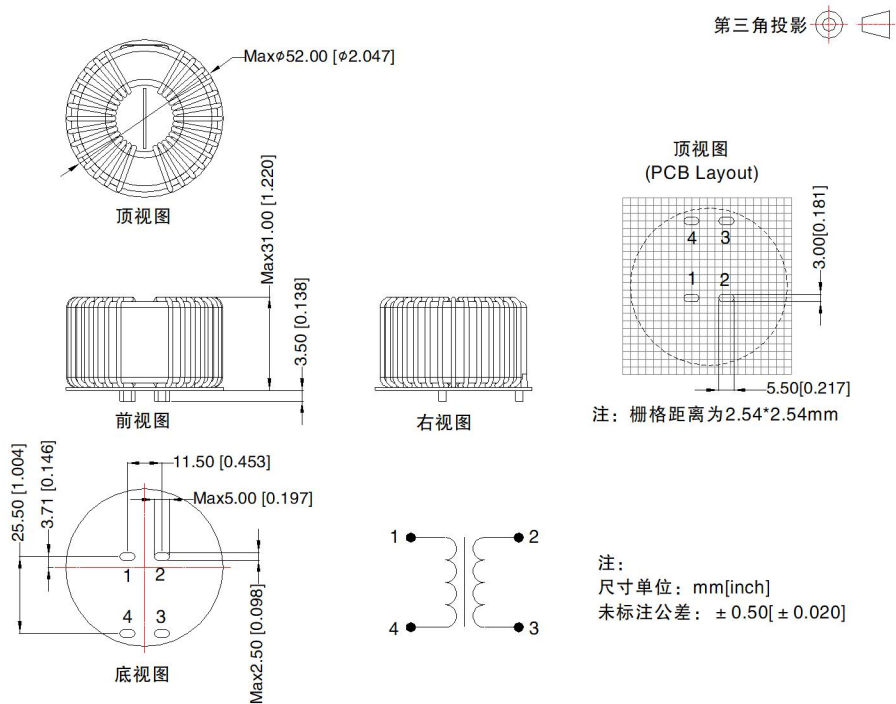


图 11

FL2D-F0-100 外观尺寸、建议印刷版图

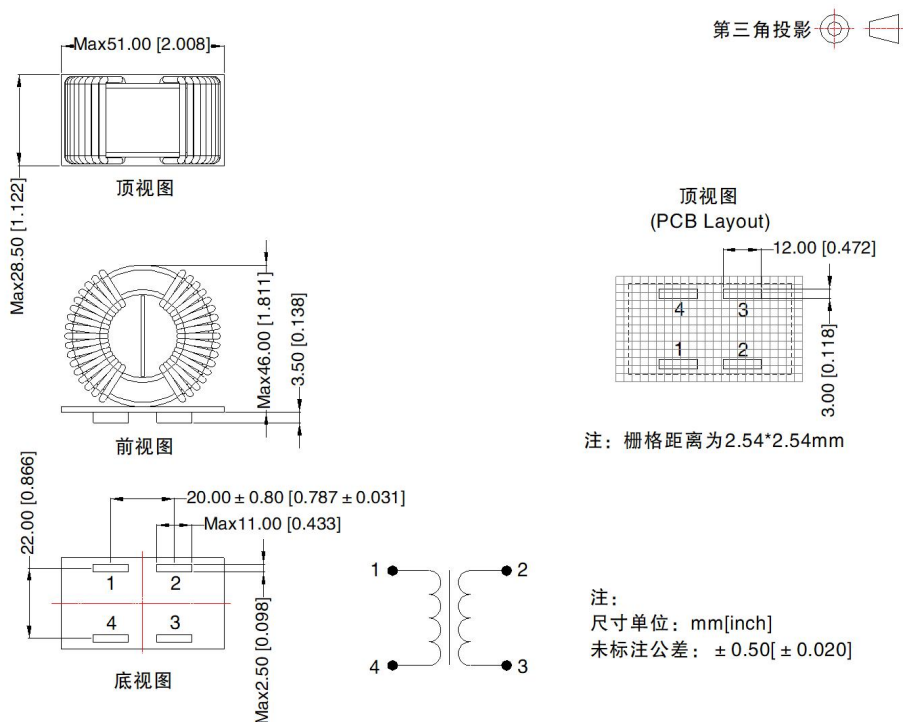


图 12

FL2D-F0-302 外观尺寸、建议印刷版图

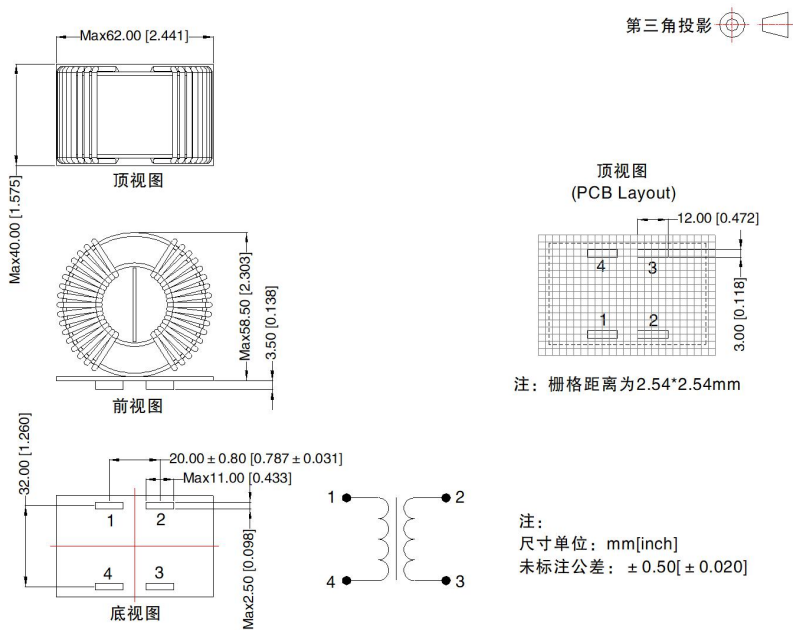


图 13

FL2D-F5-040 外观尺寸、建议印刷版图

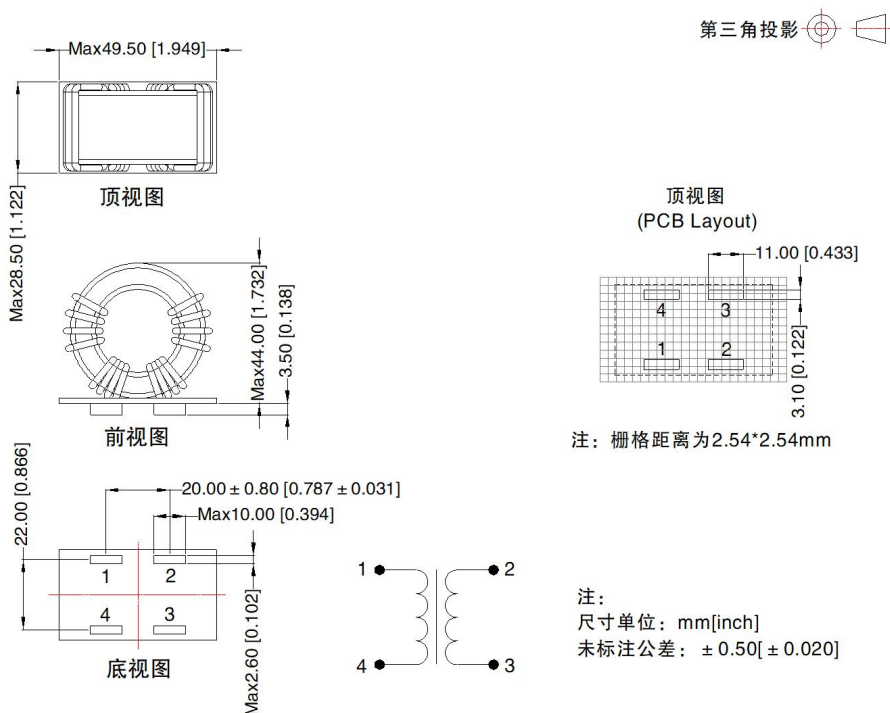


图 14

FL2D-F5-301 外观尺寸、建议印刷版图

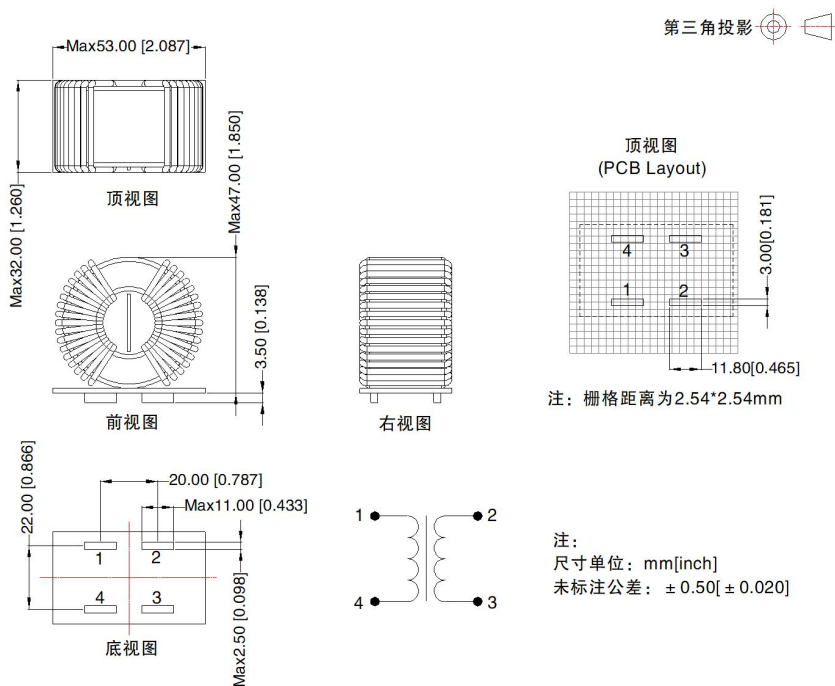


图 15

注：

1. 包装信息请参见《产品出货包装信息》，包装包编号：58240096(FL2D-B0-201)、58200055(FL2D-B5-360C)、58240100(FL2D-B5-131)、58210367(FL2D-C5-301)、58210369(FL2D-C5-142、FL2D-D0-201、FL2D-D0-561、FL2D-D0-102)、58220135(FL2D-D0-040)、58210453(FL2D-D0-250)、58210381(FL2D-D0-152、FL2D-F5-301)、58210403(FL2D-F0-100、FL2D-F5-040)、58210398(FL2D-F0-302)；
2. 本文数据除特殊说明外，都是在 Ta=25℃，湿度<75%RH 时测得；
3. 本文所有指标测试方法均依据本公司企业标准；
4. 以上均为本手册所列产品型号之性能指标，具体情况可直接与我司技术人员联系；
5. 我司可提供产品定制，具体需求可直接联系我司技术人员；
6. 产品涉及法律法规：见“产品特点”；
7. 我司产品报废后需按照 ISO14001 及相关环境法律法规分类存放，并交由有资质的单位处理。

广州金升阳科技有限公司

地址：广州市黄埔区南云四路 8 号

电话：86-20-38601850

传真：86-20-38601272

E-mail: sales@mornsun.cn