

产品特点



RoHS



- 元器件 100%国产化
- 具有高可靠性
- 干扰抑制能力强
- 隔离耐压效果佳
- 工作电流大
- 温度特性好 (-40°C~+105°C)

本产品适用于模拟电路等对噪声及 EMC 比较敏感的场所，在电源模块的输入端加装一个本产品后能够显著提高 EMC 性能。

选型表

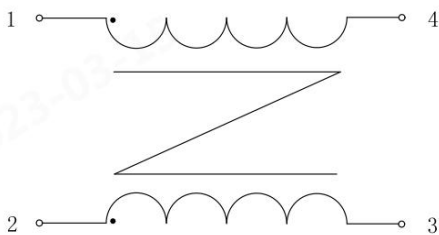
产品型号	电感值 (uH)(min)	电感值 (uH)(typ)	工作电流(A) (max)	DCR(mΩ) (max)	重量(g)(typ)	尺寸(mm) (L x W x H)
FL2D-B5-131	84.5*2	130*2	25	2*2	32	31.50 x 31.50 x 18.50 见外观尺寸图 1
FL2D-C5-301	195*2	300*2	35	2*2	46	35.00 x 35.00 x 20.50 见外观尺寸图 2
FL2D-C5-142	910*2	1400*2	35	5*2	100	46.00 x 46.00 x 26.00 见外观尺寸图 3
FL2D-D0-201	130*2	200*2	40	1.5*2	73	45.00 x 45.00 x 24.00 见外观尺寸图 4
FL2D-D0-561	364*2	560*2	40	2*2	90	45.50 x 45.50 x 24.00 见外观尺寸图 5
FL2D-D0-102	650*2	1000*2	40	2*2	107	47.00 x 47.00 x 27.00 见外观尺寸图 6
FL2D-D0-152	975*2	1500*2	40	2*2	161	52.00 x 52.00 x 31.00 见外观尺寸图 7
FL2D-F5-301	195*2	300*2	65	1*2	150	53.00 x 32.00 x 47.00 见外观尺寸图 8

通用特性

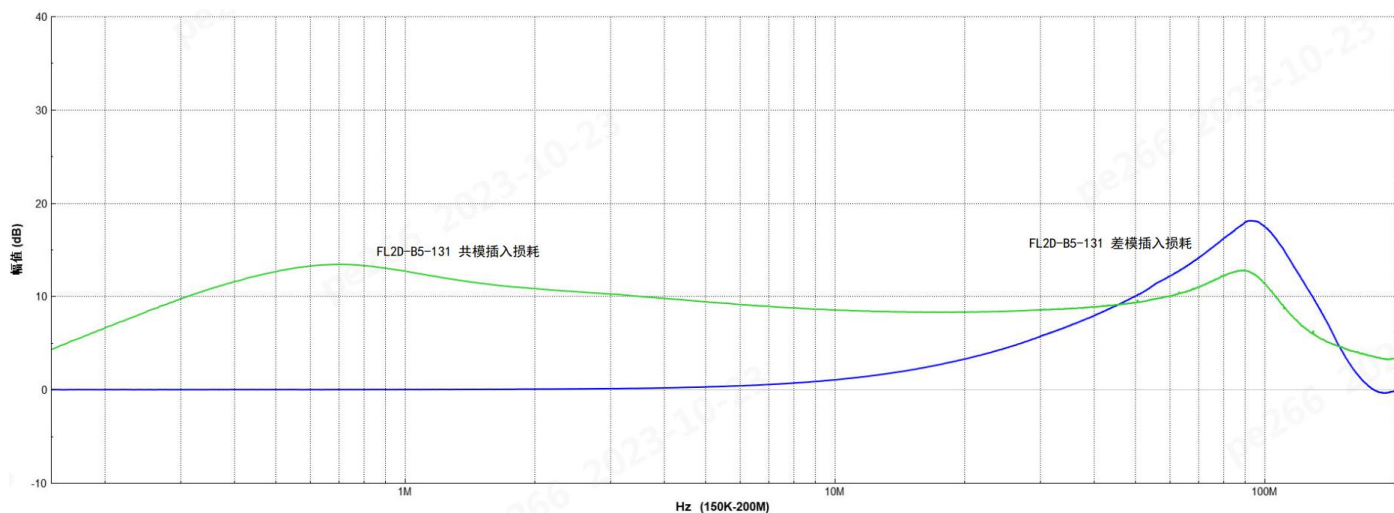
项目	工作条件	Min.	Typ.	Max.	单位
工作温度*		-40	--	+105	°C
存储温度		-40	--	+105	
存储湿度	无冷凝	--	--	95	%
感量误差范围	fo=10KHz, Uo=0.1V, T=25°C	--	35	--	%
隔离电压 (绕组-绕组)	测试时间 1 分钟, 漏电流 < 1mA	--	--	3000	VDC
振动		10~55Hz, 10g, X, Y, Z 方向, 2mm			
质保	环境温度: < 40°C	3 年			

注: 1.*工作温度范围包含电感本身发热。
2.使用该产品时建议增加点胶固定

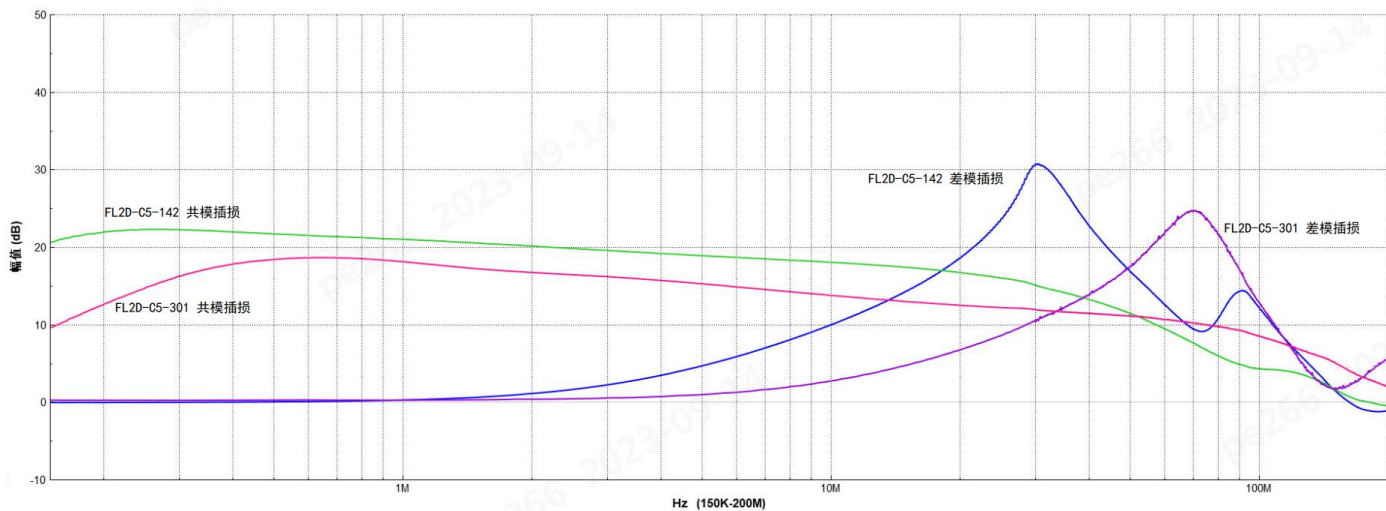
引脚功能示意图



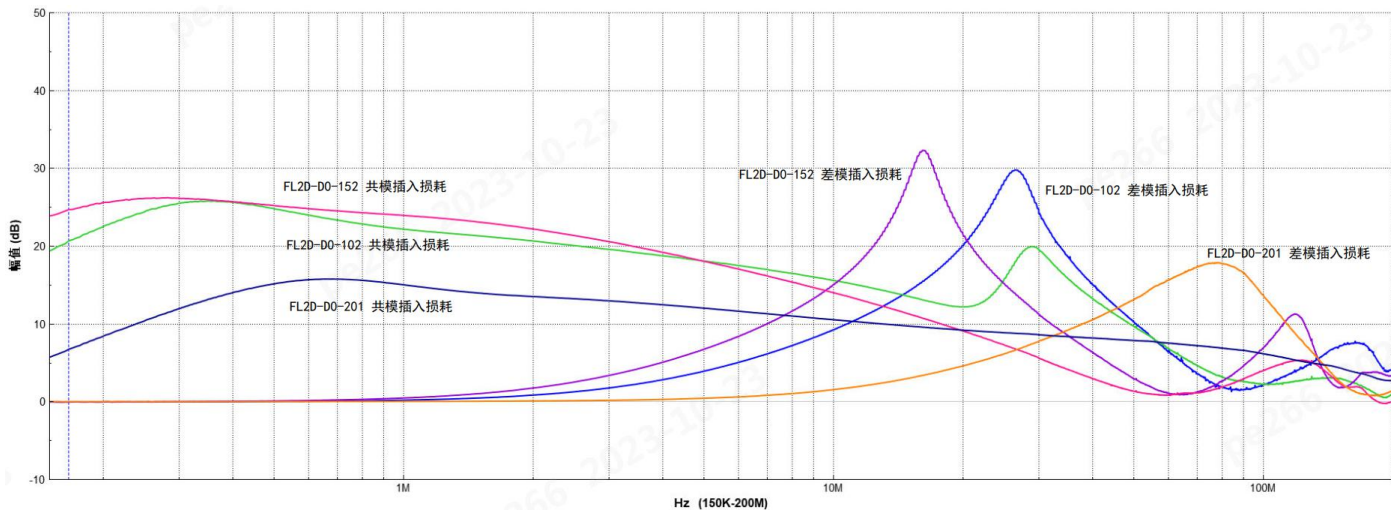
FL2D-B5-131 插入损耗特性(参考值)



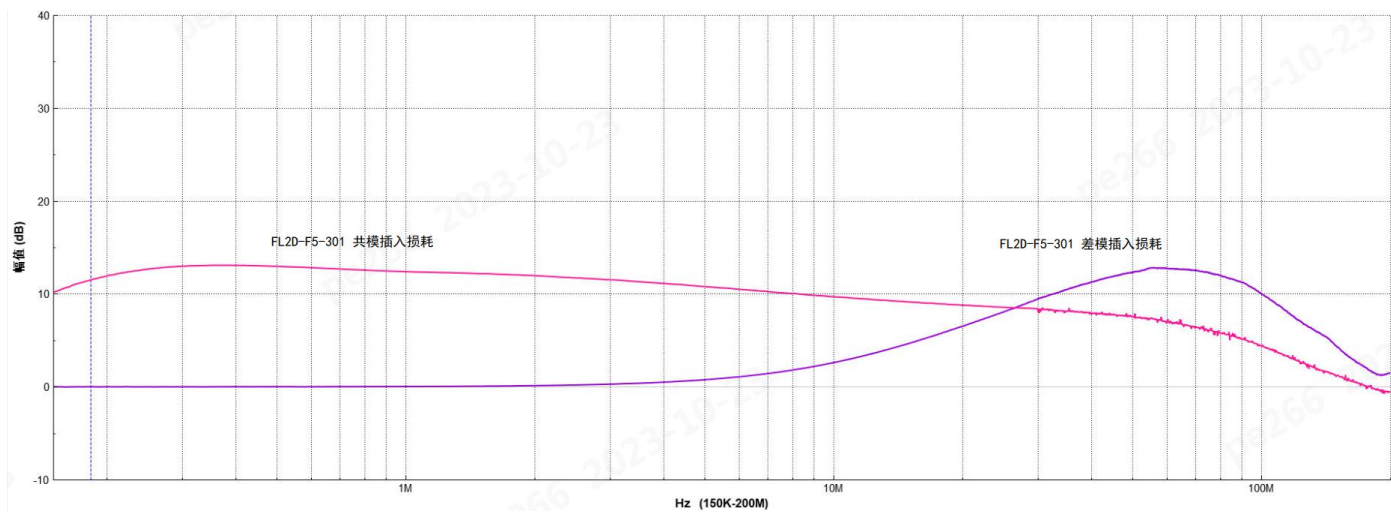
FL2D-C5-xxx 插入损耗特性(参考值)



FL2D-D0-xxx 插入损耗特性(参考值)



FL2D-F5-301 插入损耗特性(参考值)



FL2D-B5-131 外观尺寸、建议印刷版图

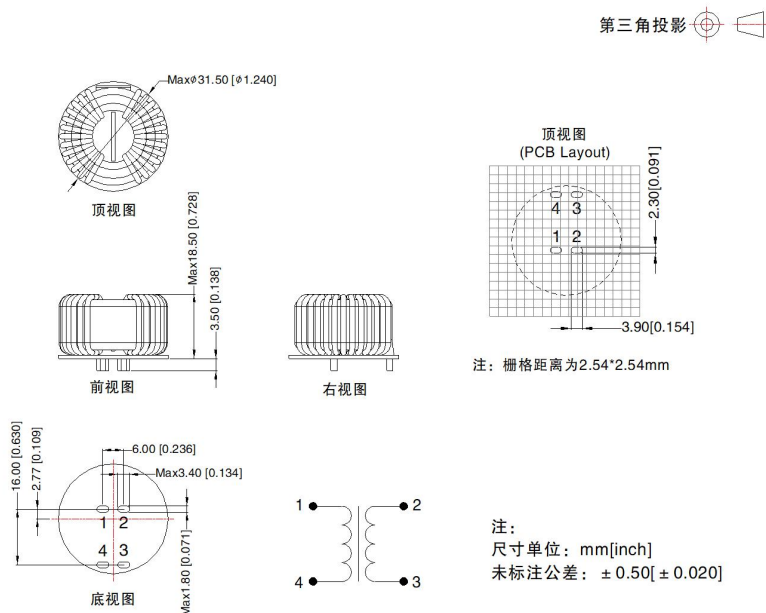


图 1

FL2D-C5-301 外观尺寸、建议印刷版图

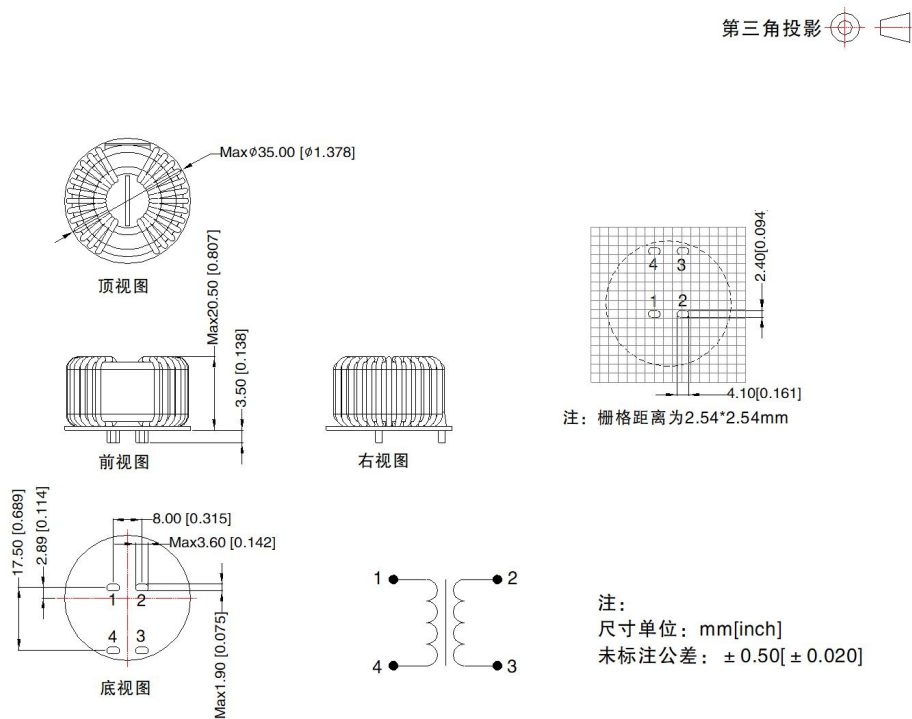


图 2

FL2D-C5-142 外观尺寸、建议印刷版图

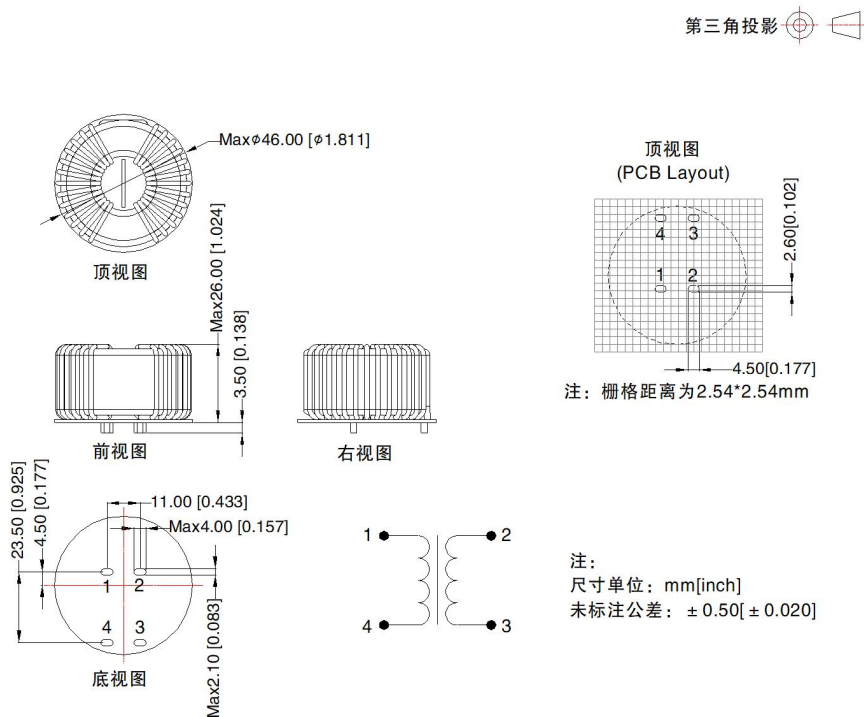


图 3

FL2D-D0-201 外观尺寸、建议印刷版图

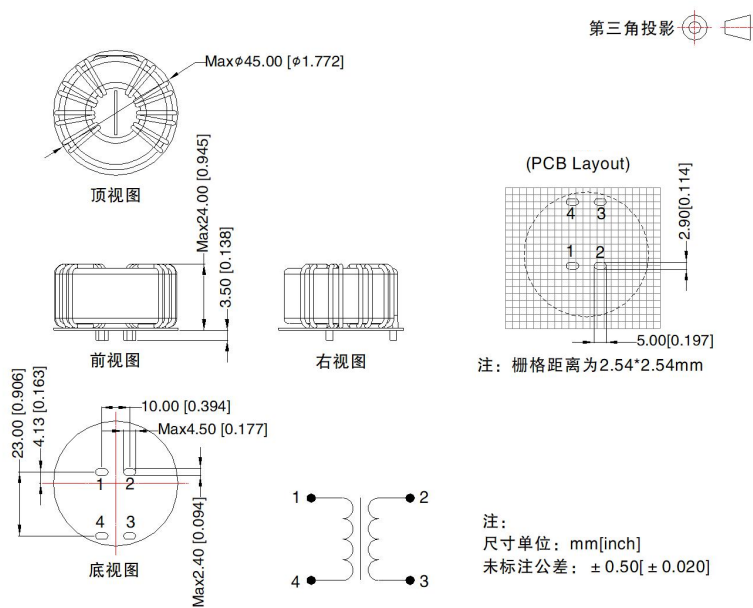


图 4

FL2D-D0-561 外观尺寸、建议印刷版图

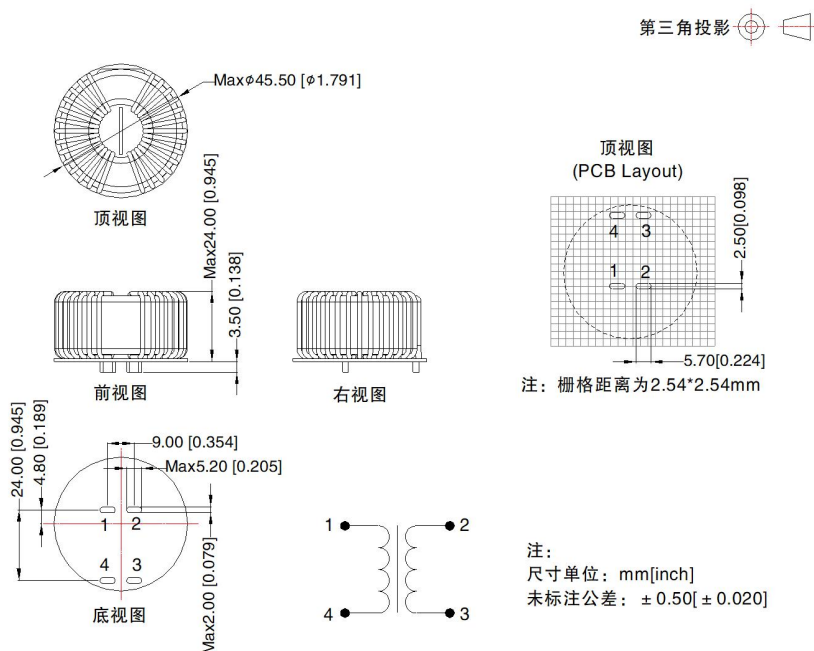


图 5

FL2D-D0-102 外观尺寸、建议印刷版图

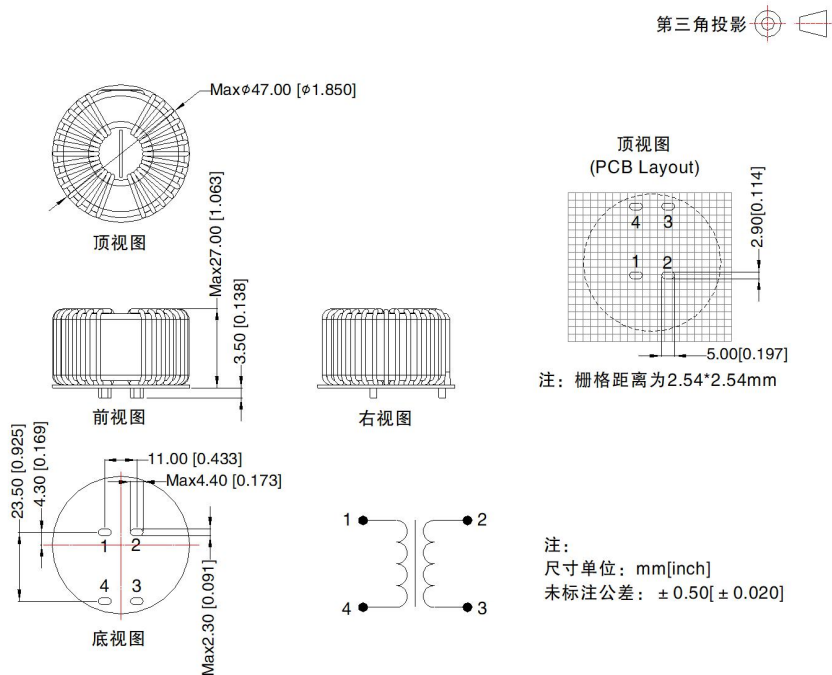
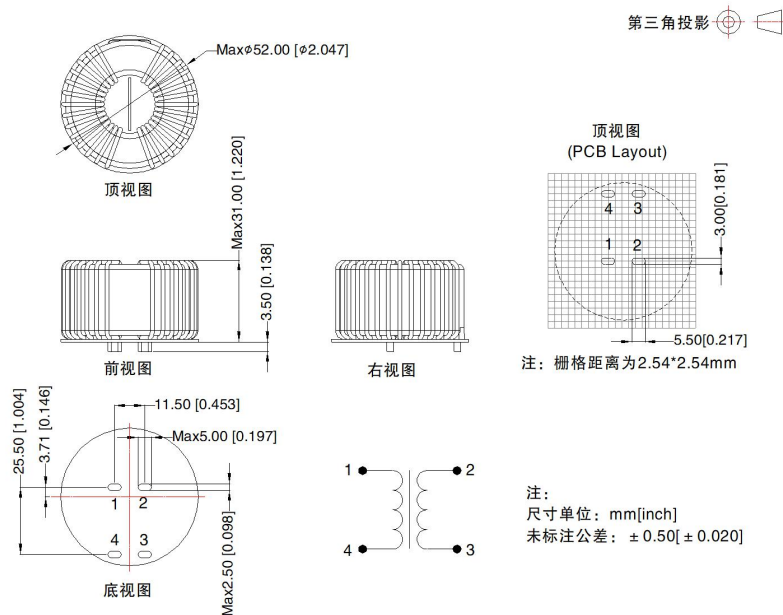
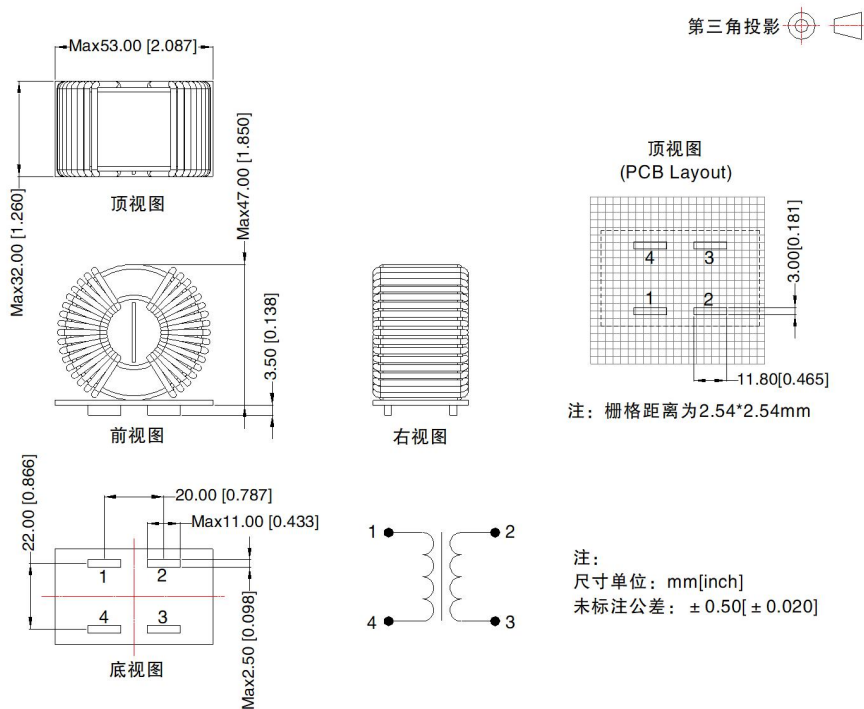


图 6

FL2D-D0-152 外观尺寸、建议印刷版图



FL2D-F5-301 外观尺寸、建议印刷版图



注：

1. 包装信息请参见《产品出货包装信息》，包装包编号：58240100（FL2D-B5-131）；58210367（FL2D-C5-301）；58210369（FL2D-C5-142、FL2D-D0-201、FL2D-D0-561、FL2D-D0-102）；58210381（FL2D-D0-152、FL2D-F5-301）
2. 本文数据除特殊说明外，都是在 Ta=25°C，湿度<75%RH 时测得；
3. 本文所有指标测试方法均依据本公司企业标准；
4. 以上均为本手册所列产品型号之性能指标，具体情况可直接与我司技术人员联系；
5. 我司可提供产品定制，具体需求可直接联系我司技术人员；
6. 产品涉及法律法规：见“产品特点”；
7. 我司产品报废后需按照 ISO14001 及相关环境法律法规分类存放，并交由有资质的单位处理。

广州金升阳科技有限公司

地址：广东省广州市黄埔区科学城科学大道科汇发展中心科汇一街 5 号

电话：86-20-38601850

传真：86-20-38601272

E-mail:sales@mornsun.cn