

产品特点



RoHS



- 元器件 100%国产化
- 具有高可靠性
- 干扰抑制能力强
- 隔离耐压效果佳
- 工作电流大
- 温度特性好 (-40°C~+105°C)

本产品适用于模拟电路等对噪声及 EMC 比较敏感的场所，在电源模块的输入端加装一个本产品后能够显著提高 EMC 性能。

选型表

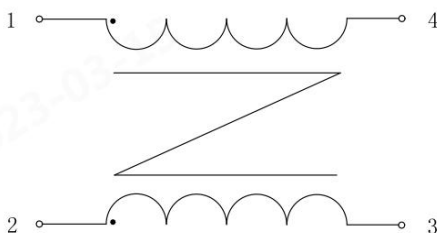
产品型号	电感值 (uH)(min)	电感值 (uH)(typ)	工作电流(A) (max)	DCR(mΩ) (max)	重量(g)(typ)	尺寸(mm) (L x W x H)
FL2D-B5-131	84.5*2	130*2	25	2*2	32	31.5 x 31.5 x 18.5 见外观尺寸图 1
FL2D-C5-301	195*2	300*2	35	2*2	46	35.0 x 35.0 x 20.5 见外观尺寸图 2
FL2D-C5-142	910*2	1400*2	35	5*2	100	46.0 x 46.0 x 26.0 见外观尺寸图 3
FL2D-D0-201	130*2	200*2	40	1.5*2	73.4	45.0 x 45.0 x 24.0 见外观尺寸图 4
FL2D-D0-561	364*2	560*2	40	2*2	90	45.5 x 45.5 x 24.0 见外观尺寸图 5

通用特性

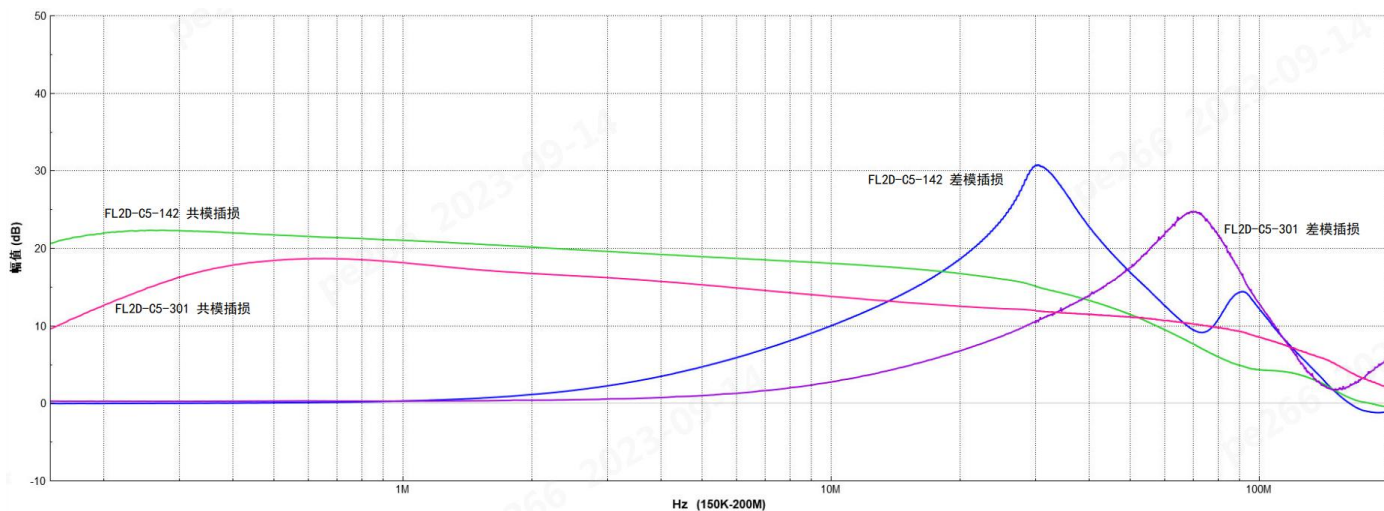
项目	工作条件	Min.	Typ.	Max.	单位
工作温度*		-40	--	+105	°C
存储温度		-40	--	+105	
存储湿度	无冷凝	--	--	95	%
感量误差范围	fo=10KHz, Uo=0.1V, T=25°C	--	35	--	%
隔离电压 (绕组-绕组)	测试时间 1 分钟, 漏电流 < 1mA	--	--	3000	VDC
振动		10~55Hz, 10g, X, Y, Z 方向, 2mm			
质保	环境温度: < 40°C	3 年			

注: 1.*工作温度范围包含电感本身发热。
2.使用该产品时建议增加点胶固定

引脚功能示意图



插入损耗特性(参考值)



FL2D-B5-131 外观尺寸、建议印刷版图

第三角投影

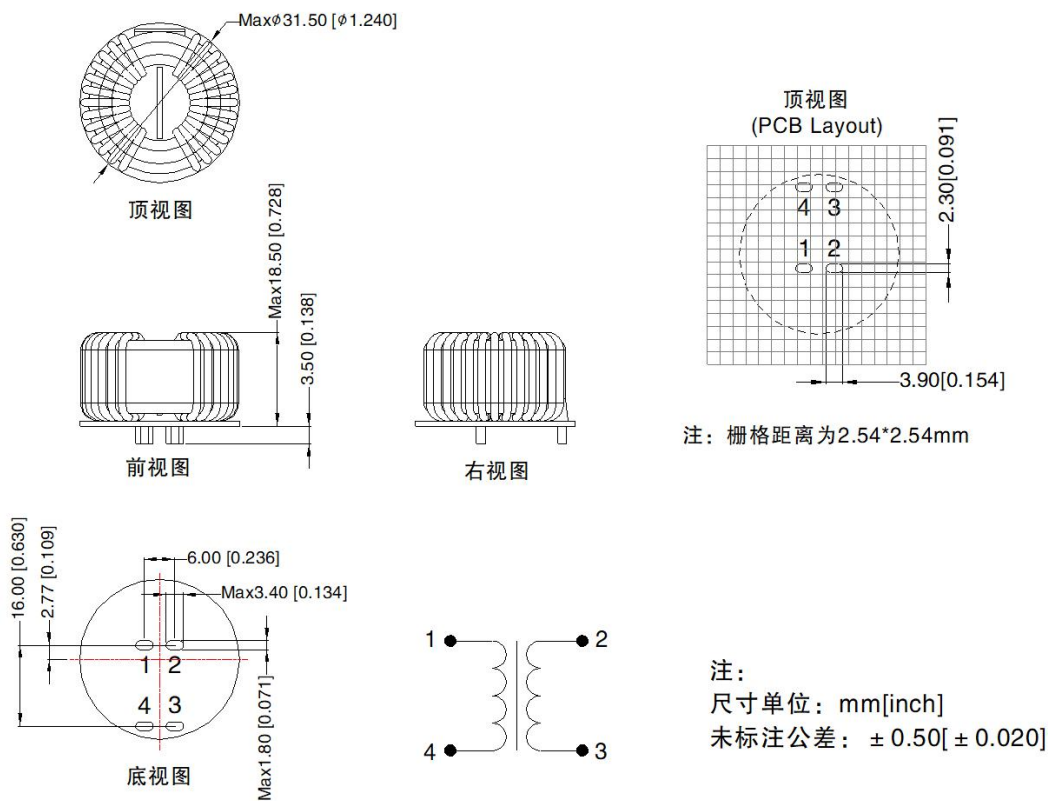
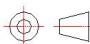


图 1

FL2D-C5-301 外观尺寸、建议印刷版图

第三角投影 

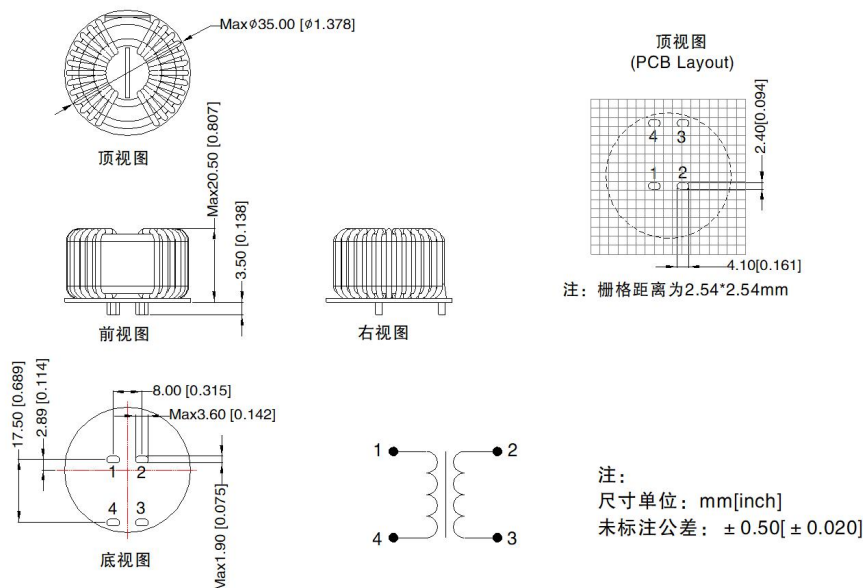



图 2

FL2D-C5-142 外观尺寸、建议印刷版图

第三角投影 

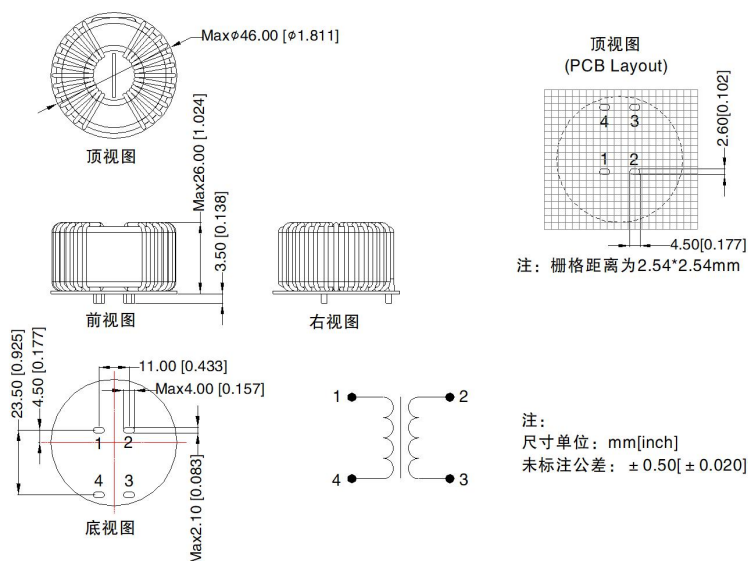


图 3

FL2D-D0-201 外观尺寸、建议印刷版图

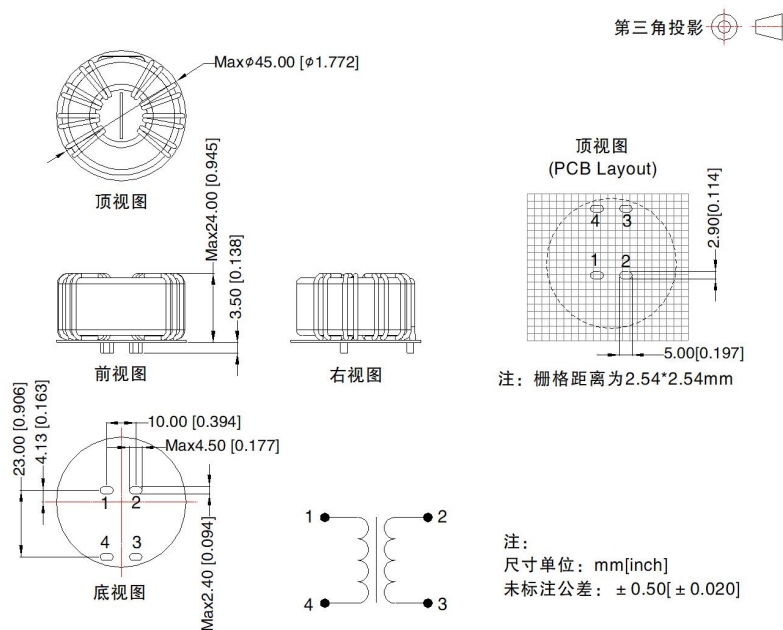


图 4

FL2D-D0-561 外观尺寸、建议印刷版图

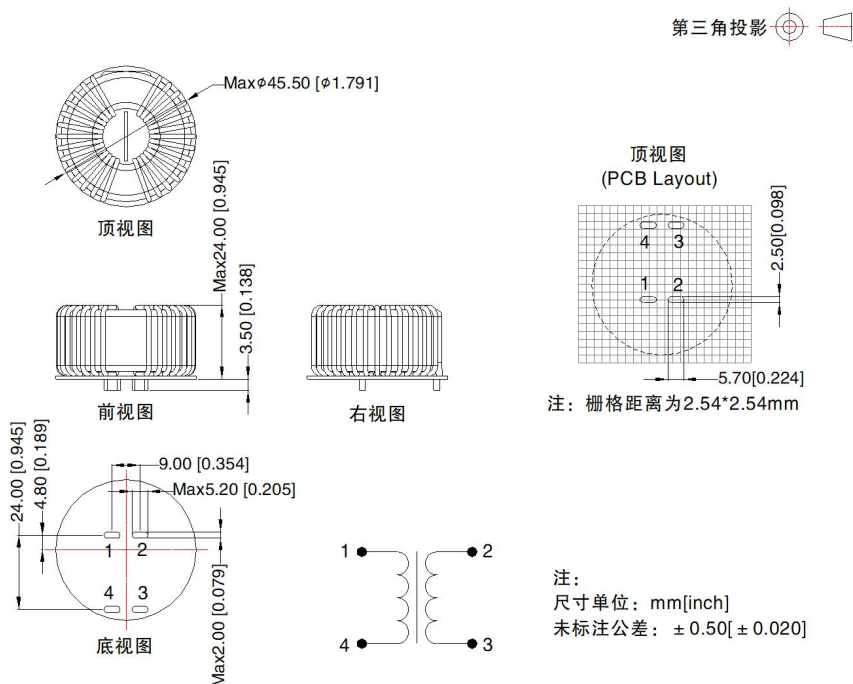


图 5

注：

1. 包装信息请参见《产品出货包装信息》，包装包编号：58240100（FL2D-B5-131）；58210367（FL2D-C5-301）；58210369（FL2D-C5-142、FL2D-D0-201、FL2D-D0-561）
2. 本文数据除特殊说明外，都是在 Ta=25℃，湿度<75%RH 时测得；
3. 本文所有指标测试方法均依据本公司企业标准；
4. 以上均为本手册所列产品型号之性能指标，具体情况可直接与我司技术人员联系；
5. 我司可提供产品定制，具体需求可直接联系我司技术人员；
6. 产品涉及法律法规：见“产品特点”；
7. 我司产品报废后需按照 ISO14001 及相关环境法律法规分类存放，并交由有资质的单位处理。

广州金升阳科技有限公司

地址：广东省广州市黄埔区科学城科学大道科汇发展中心科汇一街 5 号

电话：86-20-38601850

传真：86-20-38601272

E-mail:sales@mornsun.cn