

共模滤波器

产品特点



RoHS



- 元器件 100%国产化
- 具有高可靠性
- 干扰抑制能力强
- 工作电流大
- 温度特性好 (-40°C~+105°C)

本产品适用于模拟电路等对噪声及 EMC 比较敏感的场所，在电源模块的输入端加装一个本产品后能够显著提高 EMC 性能。

选型表

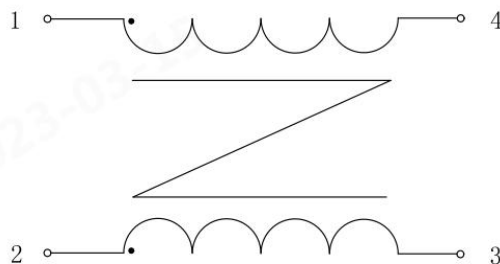
产品型号	电感值 (mH)(min)	电感值 (mH)(typ)	工作电流(A) (max)	DCR(mΩ) (max)	重量(g)(typ)	尺寸(mm) (L x W x H)
FL2D-A0-102	0.65*2	1*2	10	10*2	25.0g	30.5 x 30.5 x 16.5 见外观尺寸图 1
FL2D-A0-332	2.1*2	3.3*2	10	15*2	31.6g	30.5 x 30.5 x 18.0 见外观尺寸图 2
FL2D-A0-562	3.6*2	5.6*2	10	20*2	41.6g	30.5 x 30.5 x 21.5 见外观尺寸图 3
FL2D-A0-103	6.5*2	10*2	10	25*2	60.8g	38.0 x 38.0 x 22.0 见外观尺寸图 4
FL2D-A5-102	0.65*2	1*2	15	10*2	35.2g	31.5 x 31.5 x 20.5 见外观尺寸图 5
FL2D-A5-332	2.1*2	3.3*2	15	15*2	59.0g	38.5 x 38.5 x 22.0 见外观尺寸图 6
FL2D-A5-472	3.0*2	4.7*2	15	20*2	64.8g	38.5 x 38.5 x 22.0 见外观尺寸图 7
FL2D-A5-562	3.6*2	5.6*2	15	20*2	68.8g	38.5 x 38.5 x 23.0 见外观尺寸图 8

通用特性

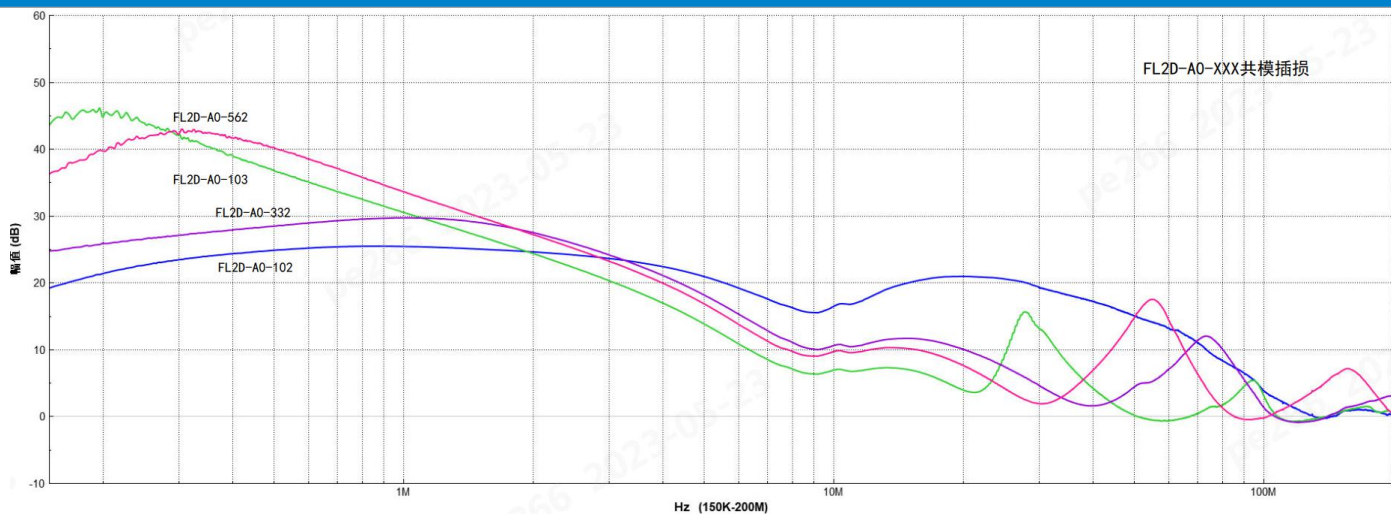
项目	工作条件	Min.	Typ.	Max.	单位
工作温度*		-40	--	+105	°C
存储温度		-40	--	+105	
存储湿度	无冷凝	--	--	95	%
感量误差范围	fo=10KHz, Uo=0.1V	--	35	--	%
隔离电压 (绕阻-绕阻)	测试时间 1 分钟, 漏电流 < 5mA	--	--	1500	VAC
振动		10~55Hz, 10g, X, Y, Z 方向			
质保	环境温度: < 40°C	3 年			

注: 1.*工作温度范围包含电感本身发热。
2.使用该产品时建议增加点胶固定

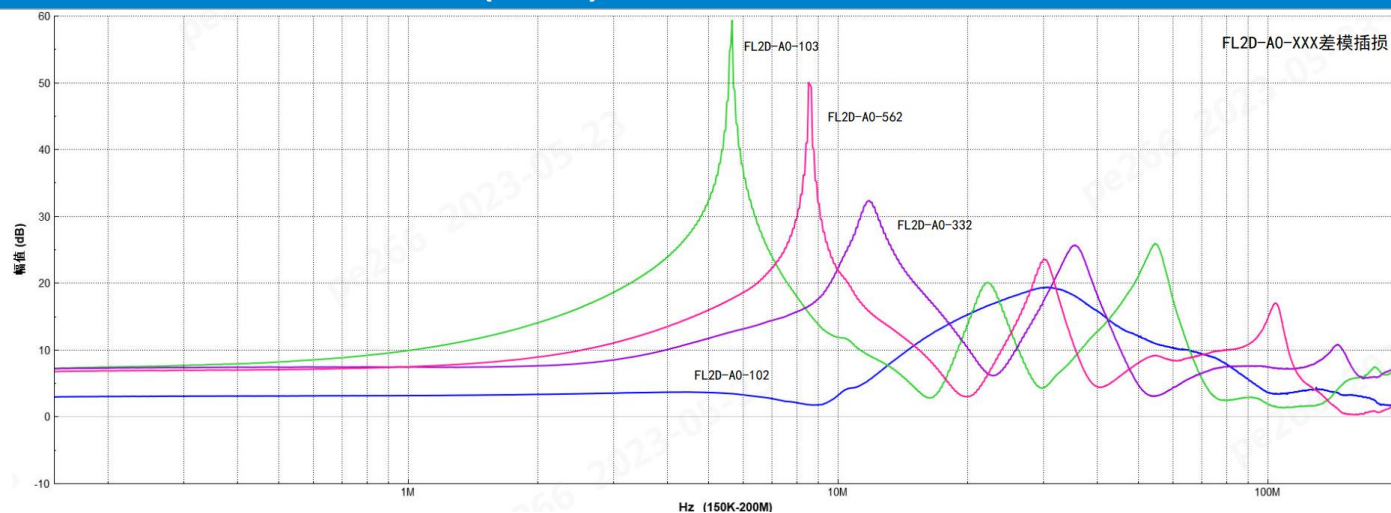
引脚功能示意图



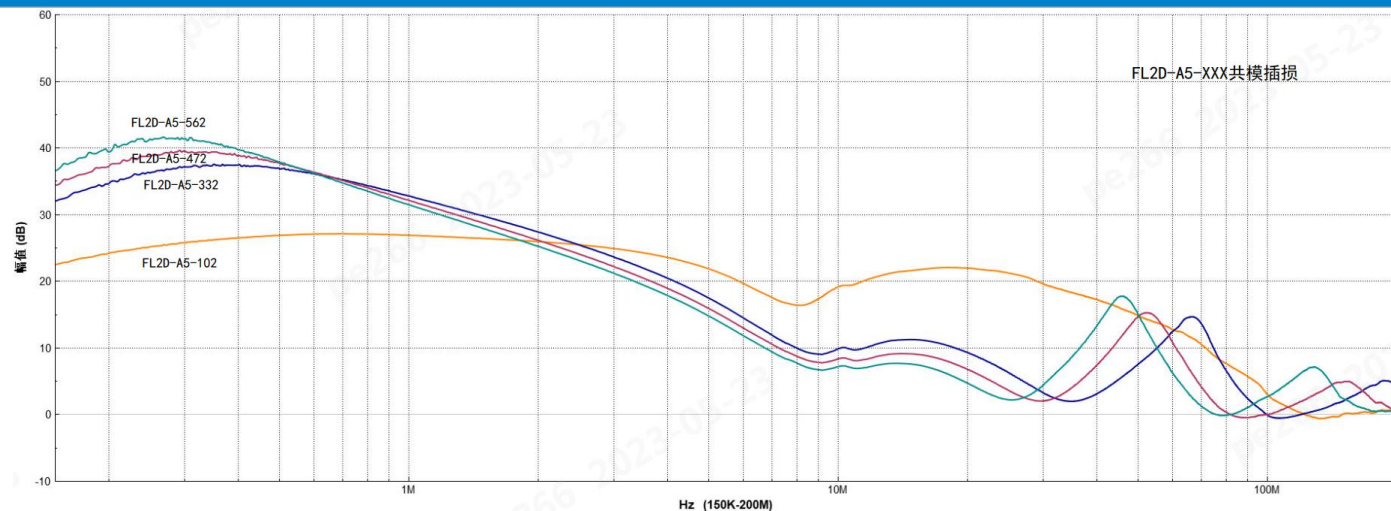
FL2D-A0-xxx 共模插入损耗特性(参考值)



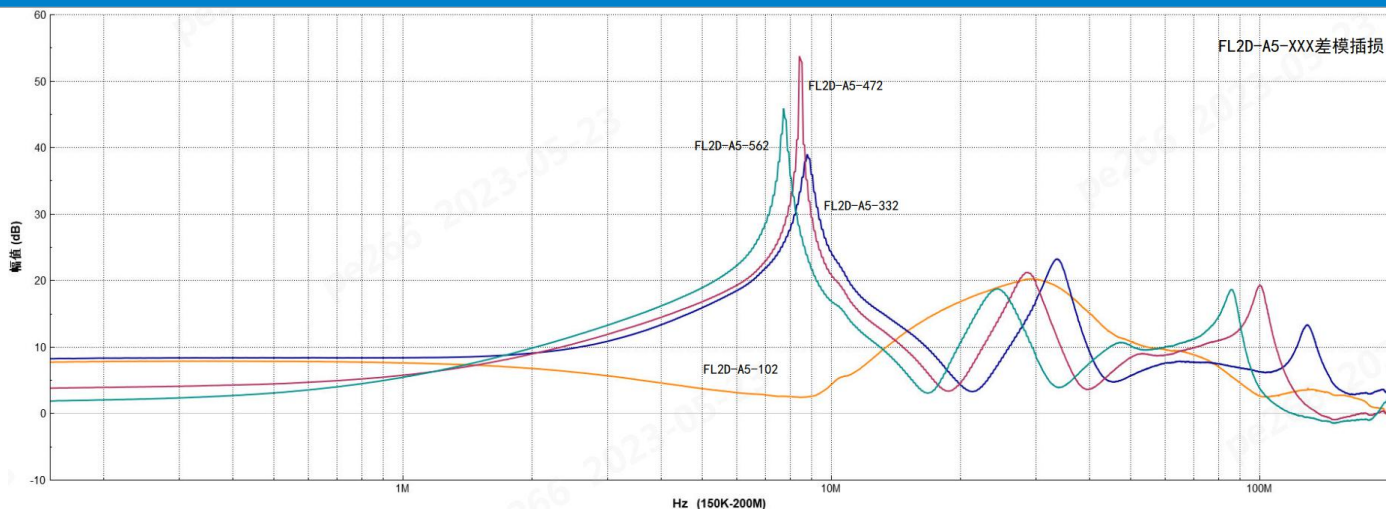
FL2D-A0-xxx 差模插入损耗特性(参考值)



FL2D-A5-xxx 共模插入损耗特性(参考值)



FL2D-A5-xxx 差模插入损耗特性(参考值)



FL2D-A0-102 外观尺寸、建议印刷版图

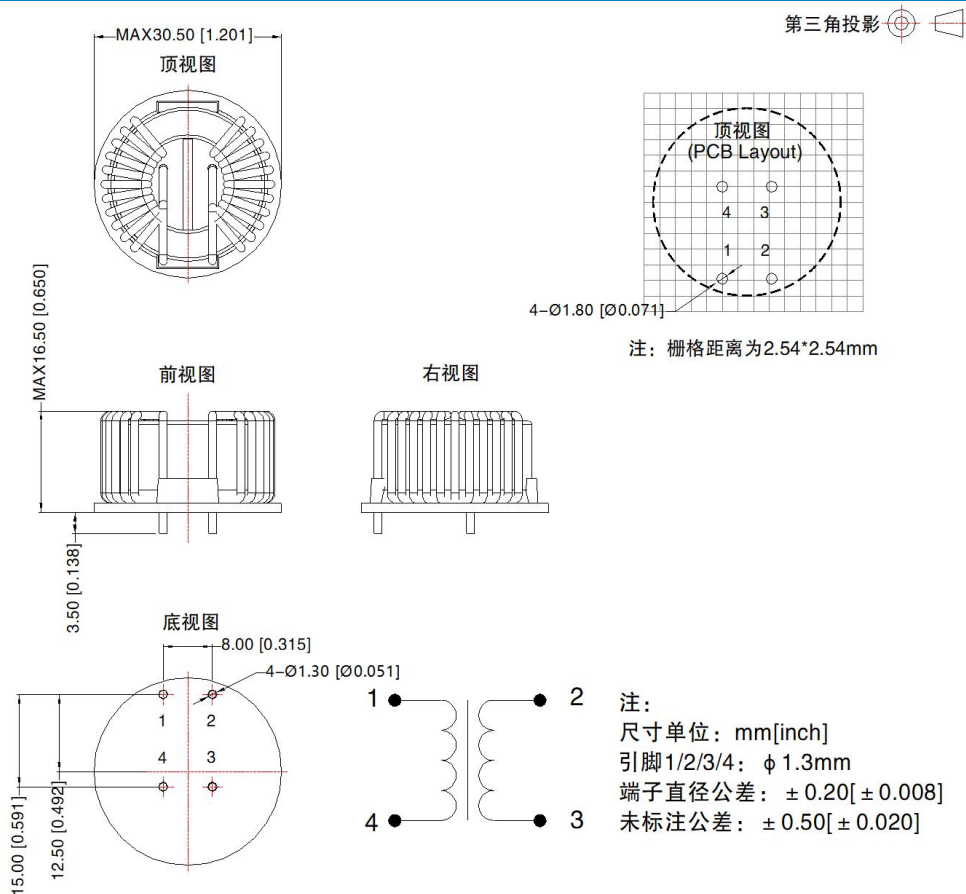


图 1

FL2D-A0-332 外观尺寸、建议印刷版图

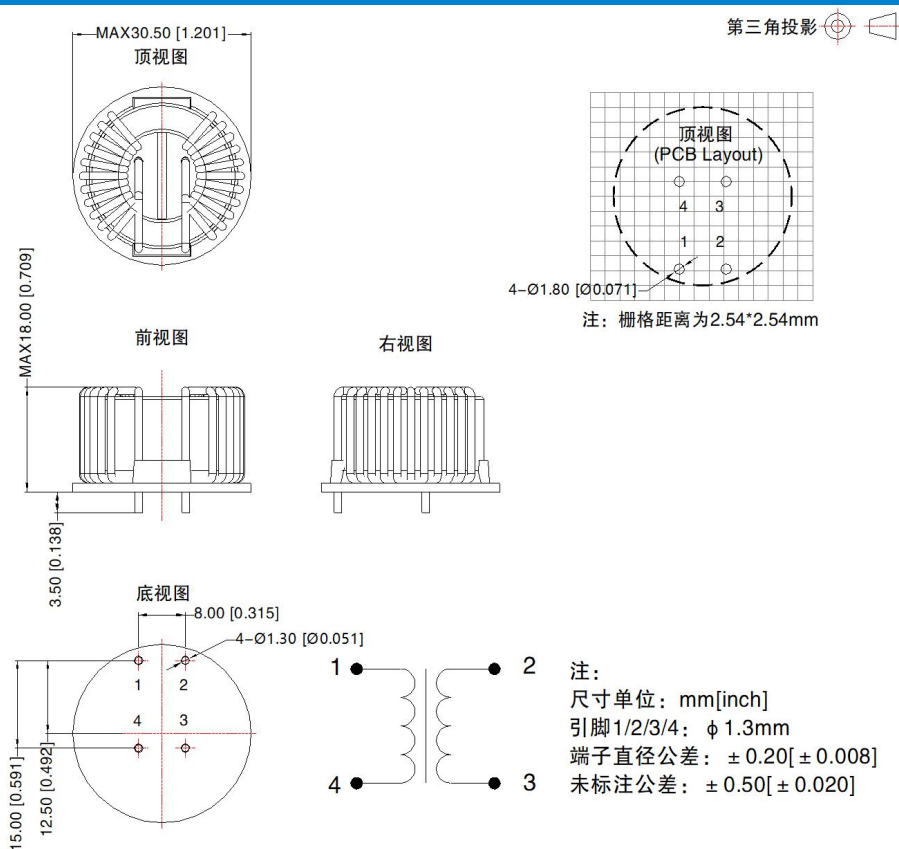


图 2

FL2D-A0-562 外观尺寸、建议印刷版图

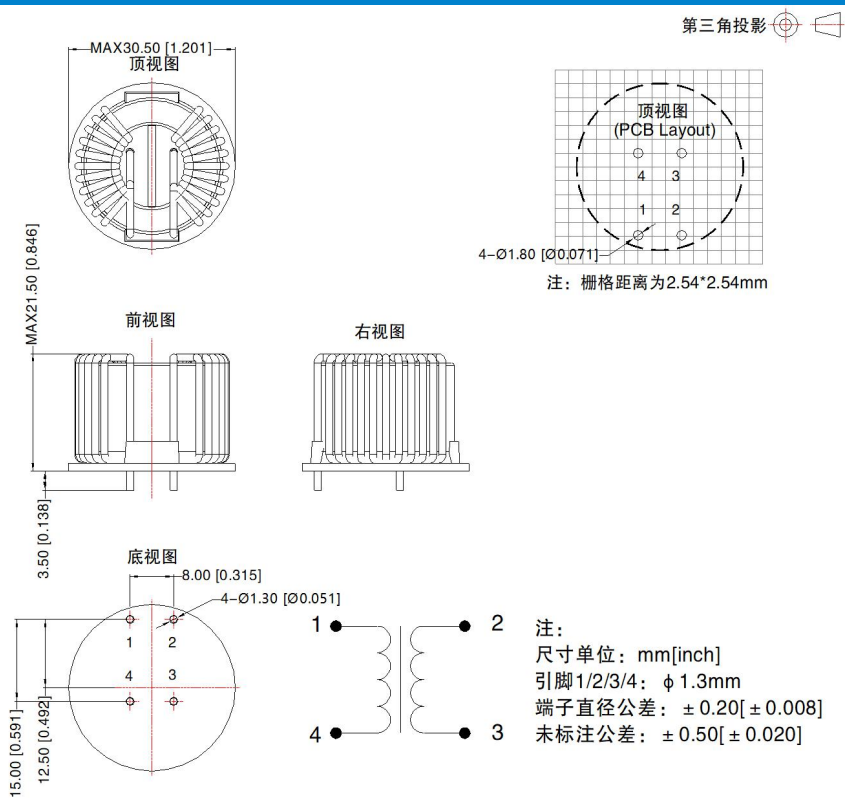


图 3

FL2D-A0-103 外观尺寸、建议印刷版图

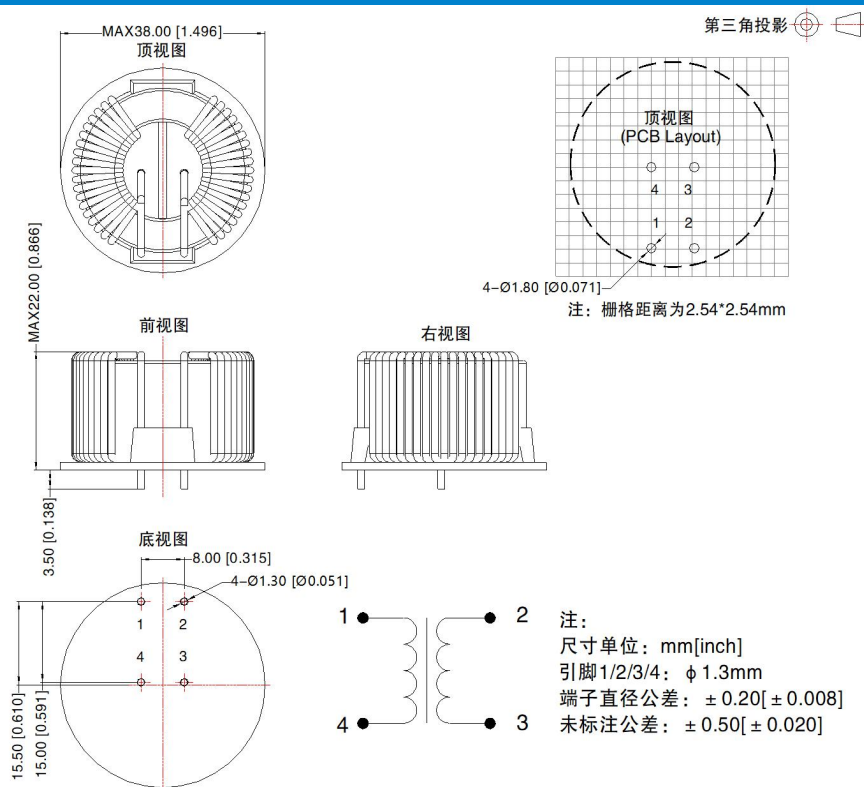


图 4

FL2D-A5-102 外观尺寸、建议印刷版图

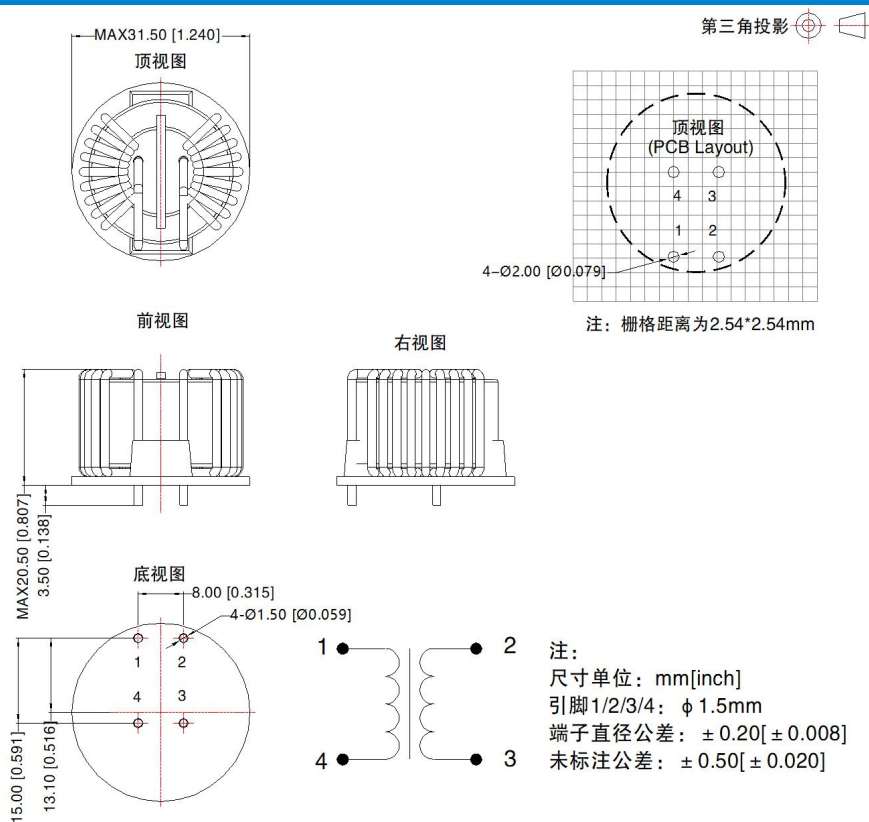


图 5

FL2D-A5-332 外观尺寸、建议印刷版图

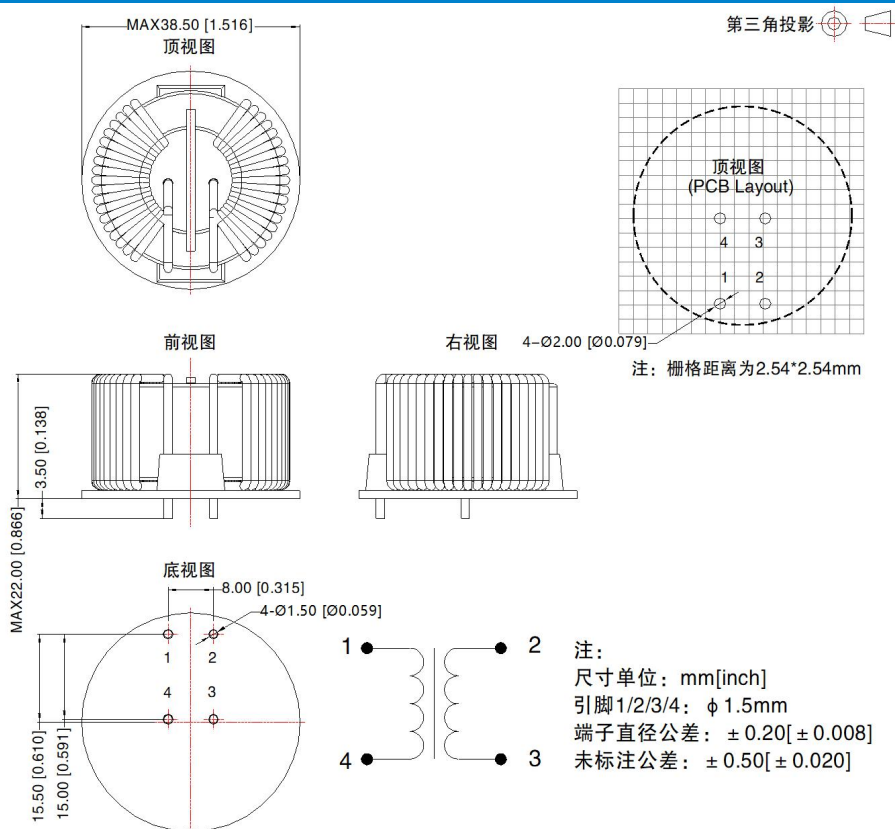


图 6

FL2D-A5-472 外观尺寸、建议印刷版图

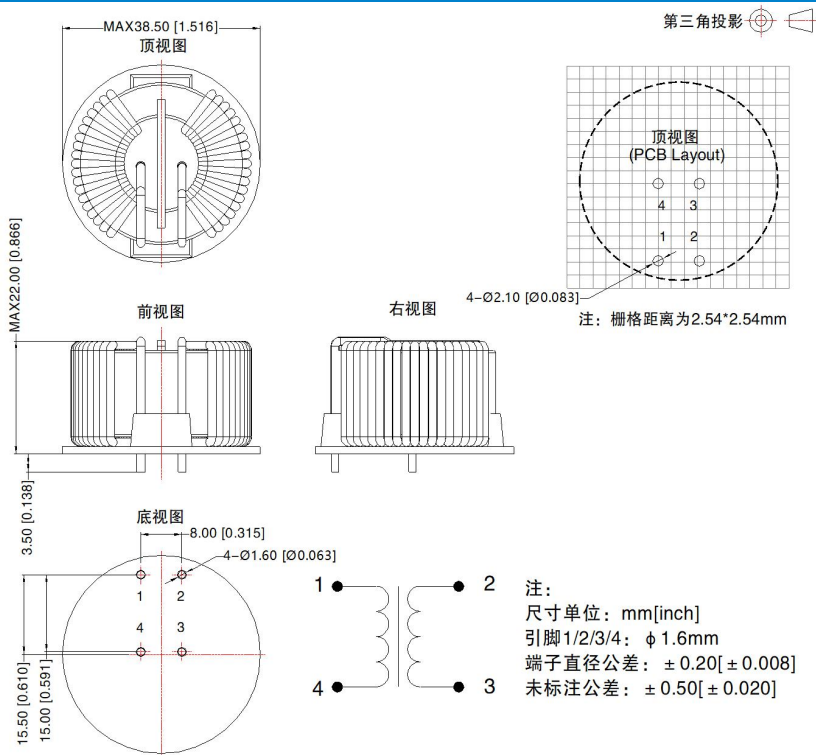


图 7

FL2D-A5-562 外观尺寸、建议印刷版图

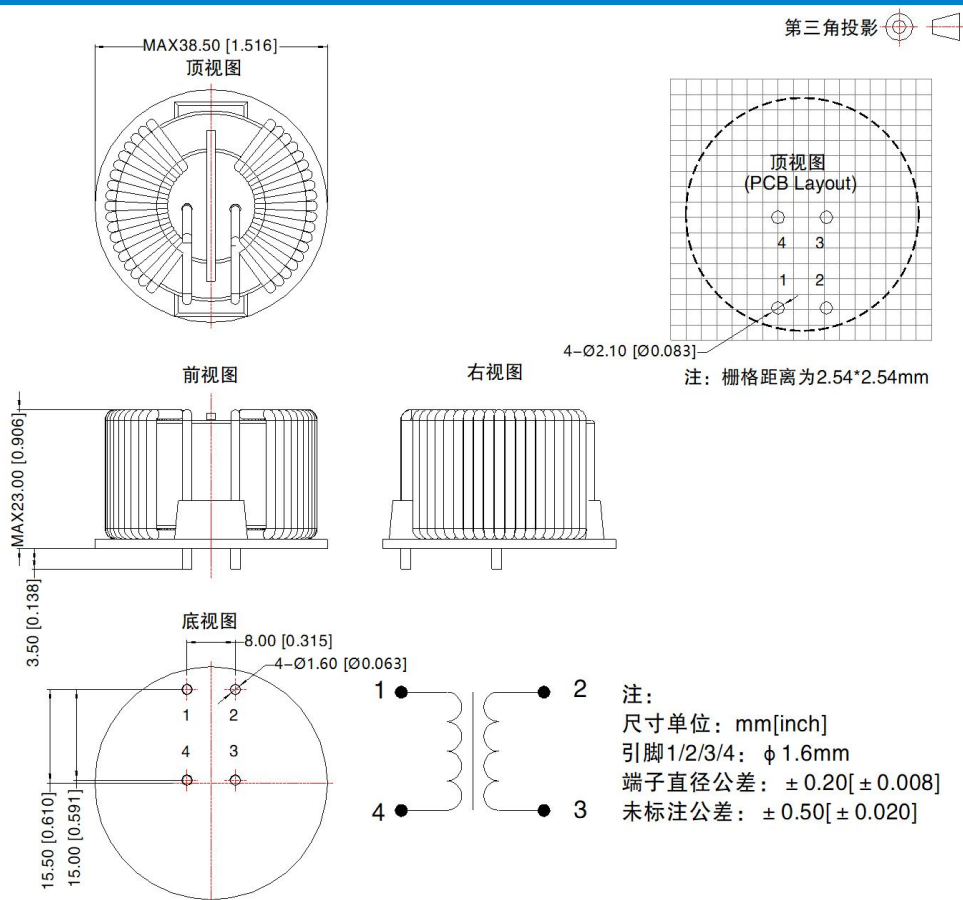


图 8

注：

1. 包装信息请参见《产品出货包装信息》，包装包编号：58240096（FL2D-A0-562、FL2D-A5-102）；58240094（FL2D-A0-103、FL2D-A5-332、FL2D-A5-472、FL2D-A5-562）；58240100（FL2D-A0-102、FL2D-A0-332）
2. 本文数据除特殊说明外，都是在 $T_a=25^{\circ}\text{C}$ ，湿度 $<75\%\text{RH}$ 时测得；
3. 本文所有指标测试方法均依据本公司企业标准；
4. 以上均为本手册所列产品型号之性能指标，具体情况可直接与我司技术人员联系；
5. 我司可提供产品定制，具体需求可直接联系我司技术人员；
6. 产品涉及法律法规：见“产品特点”；
7. 我司产品报废后需按照 ISO14001 及相关环境法律法规分类存放，并交由有资质的单位处理。

广州金升阳科技有限公司

地址：广东省广州市黄埔区科学城科学大道科汇发展中心科汇一街 5 号

电话：86-20-38601850

传真：86-20-38601272

E-mail:sales@mornsun.cn