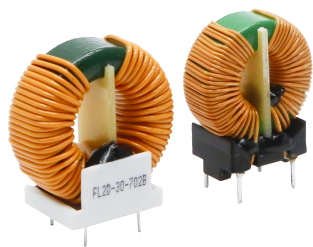


产品特点



RoHS

- 元器件 100%国产化
- 具有高可靠性
- 隔离耐压效果佳
- 干扰抑制能力强
- 温度特性好 (-40°C~+105°C)
- 超高工作电压: 0-1500VAC/0-1500VDC (瞬态 1700VDC)

本产品适用于模拟电路等对噪声及 EMC 比较敏感的场所，在电源模块的输入端加装一个本产品后能够显著提高 EMC 性能。

选型表

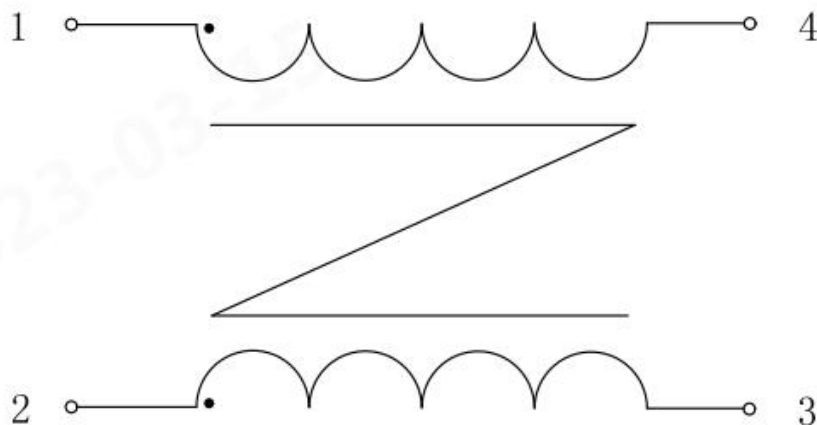
产品型号	电感值 (mH)(min)	电感值 (mH)(typ)	工作电压 (VAC)	工作电流(A) (max)	DCR(mΩ) (max)	重量(g) (typ)	尺寸(mm) (L x W x H)
FL2D-10-102B	0.65*2	1*2	1500	1	70*2	6.0	20.0 x 12.0 x 23.0
FL2D-10-302B	1.95*2	3*2	1500	1	110*2	6.5	20.0 x 12.0 x 23.0
FL2D-10-702B	4.55*2	7*2	1500	1	200*2	8.5	22.0 x 12.0 x 25.0
FL2D-10-103B	6.5*2	10*2	1500	1	250*2	9.0	22.0 x 12.0 x 25.0
FL2D-10-203B	13*2	20*2	1500	1	330*2	10.0	22.0 x 12.0 x 25.0
FL2D-30-102B	0.65*2	1*2	1500	3	35*2	8.5	22.5 x 13.5 x 22.5
FL2D-30-302B	1.95*2	3*2	1500	3	50*2	10.0	22.5 x 13.5 x 22.5
FL2D-30-702B	4.55*2	7*2	1500	3	75*2	14.0	27.5 x 13.5 x 27.5
FL2D-30-103B	6.5*2	10*2	1500	3	100*2	23.0	29.5 x 15.0 x 29.0

通用特性

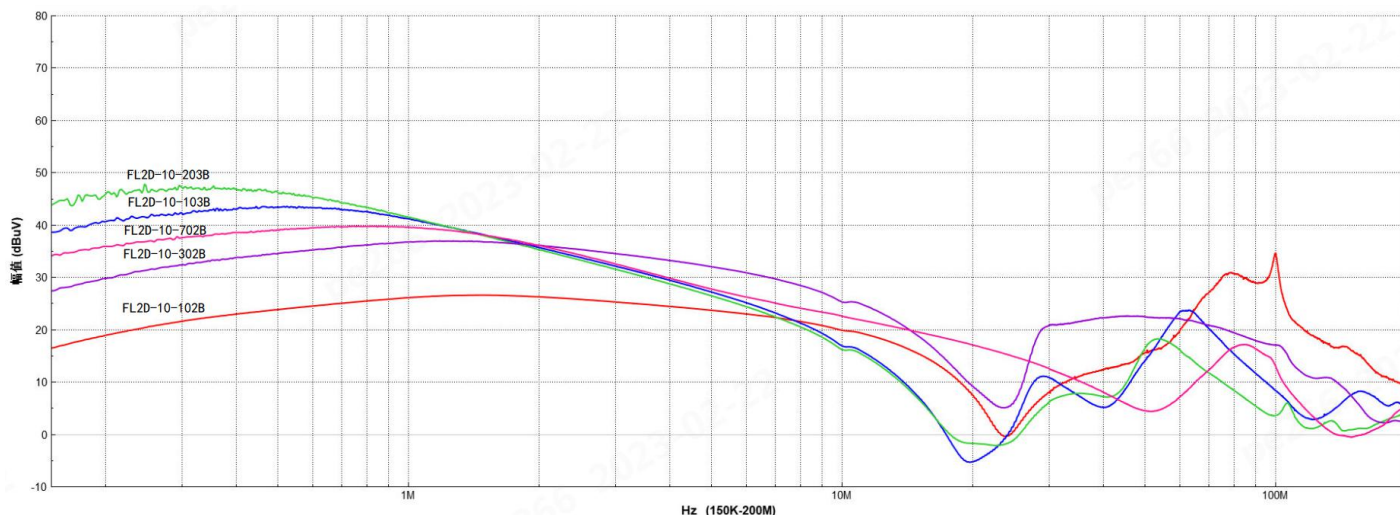
项目	工作条件	Min.	Typ.	Max.	单位
工作温度*		-40	--	+105	°C
存储温度		-40	--	+105	
存储湿度		--	--	95	%
感量误差范围	fo=10KHz, Uo=0.1V	--	35	--	%
隔离电压 (线-线)	测试时间 1 分钟, 漏电流 <5mA	--	--	4000	VAC
振动		10~150Hz 5g Z 方向			

注: *工作温度范围包含电感本身发热。

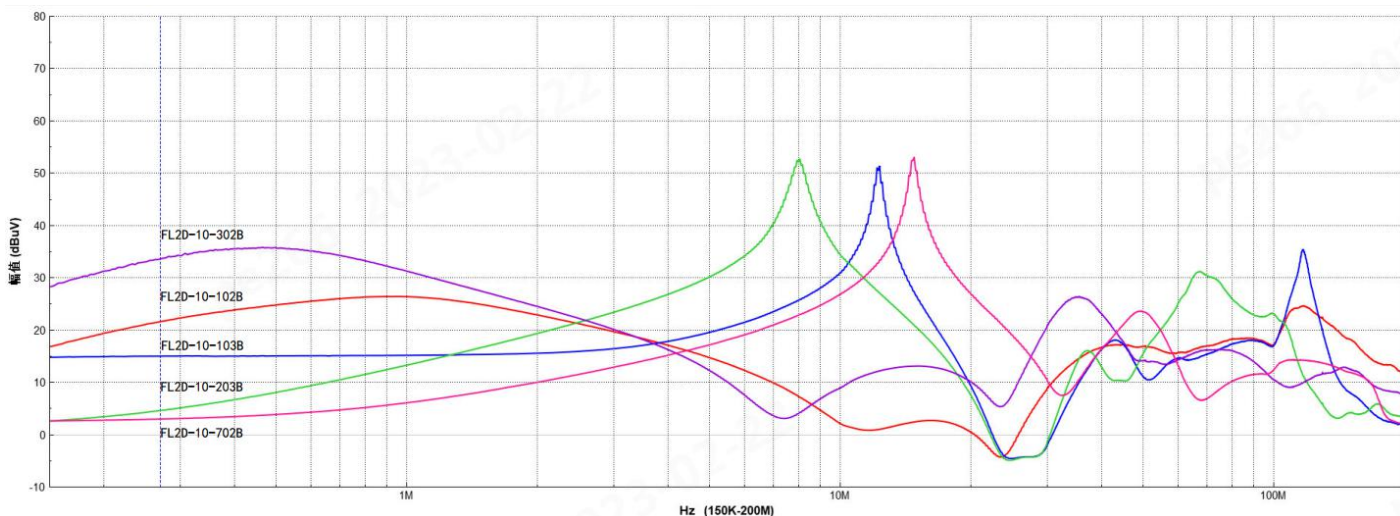
引脚功能示意图



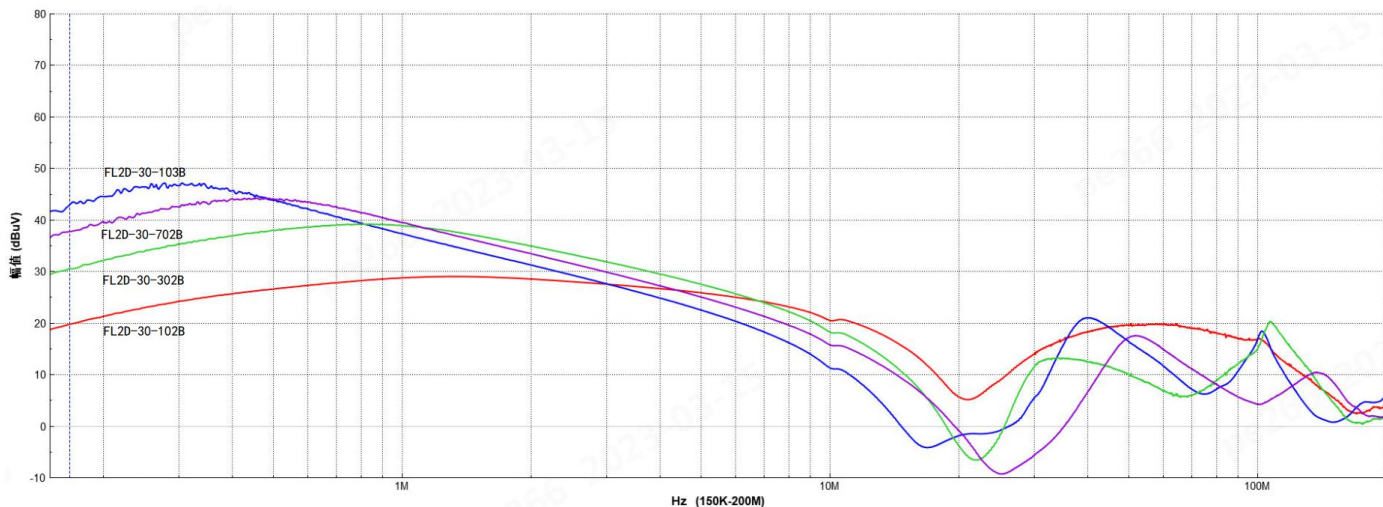
FL2D-10-xxxB 共模插入损耗特性(参考值)



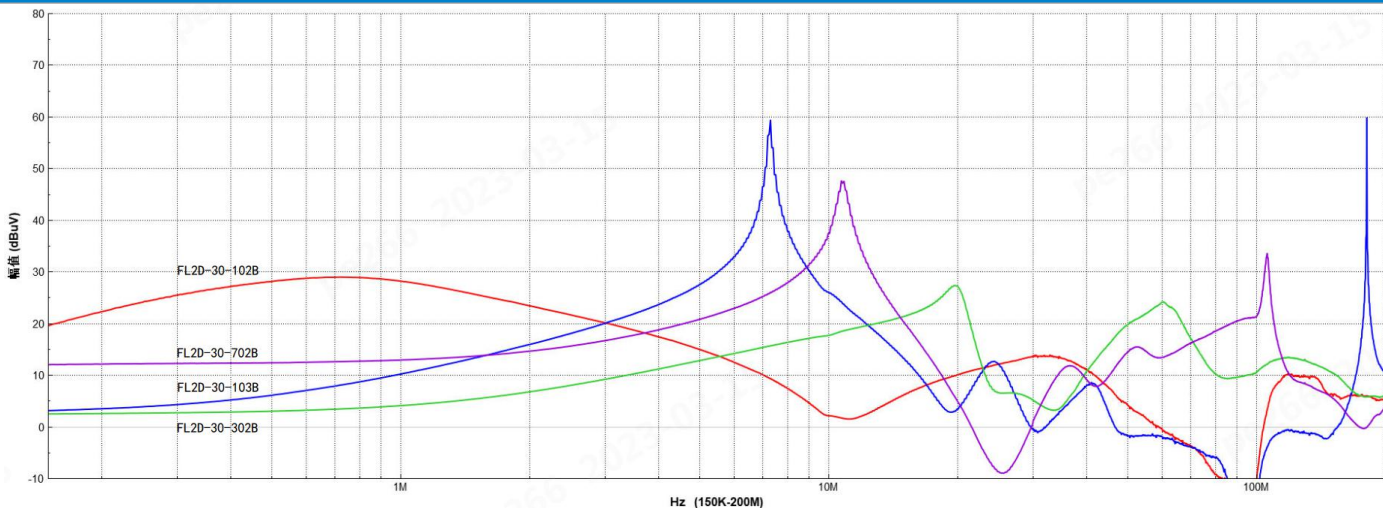
FL2D-10-xxxB 差模插入损耗特性(参考值)



FL2D-30-xxxB 共模插入损耗特性(参考值)

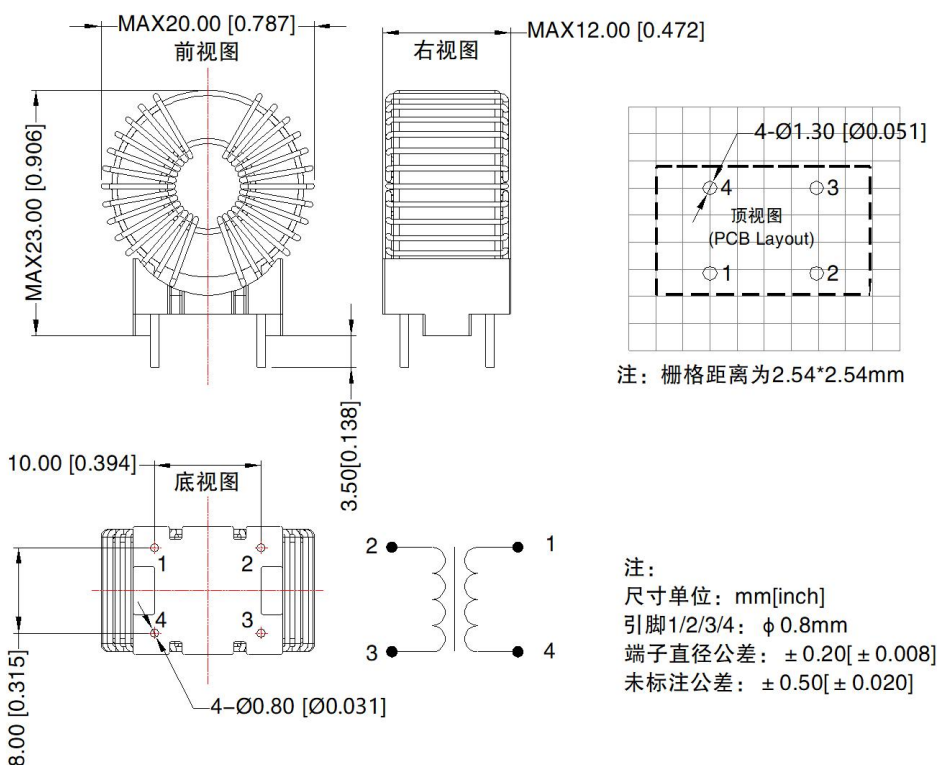


FL2D-30-xxxB 差模插入损耗特性(参考值)



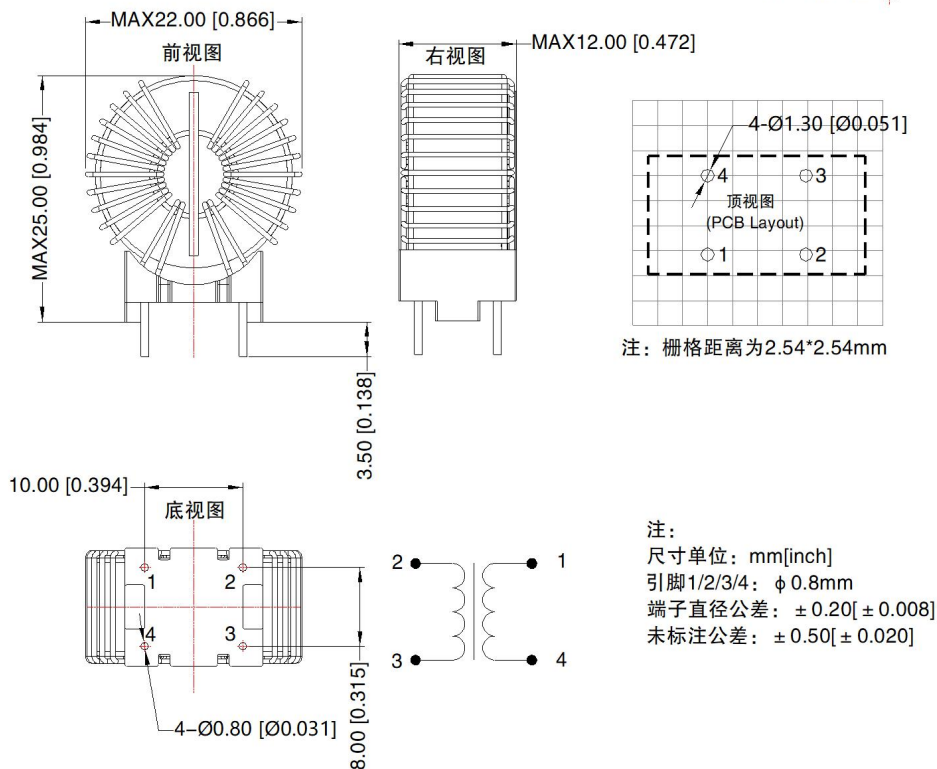
FL2D-10-102B、302B 外观尺寸、建议印刷版图

第三角投影



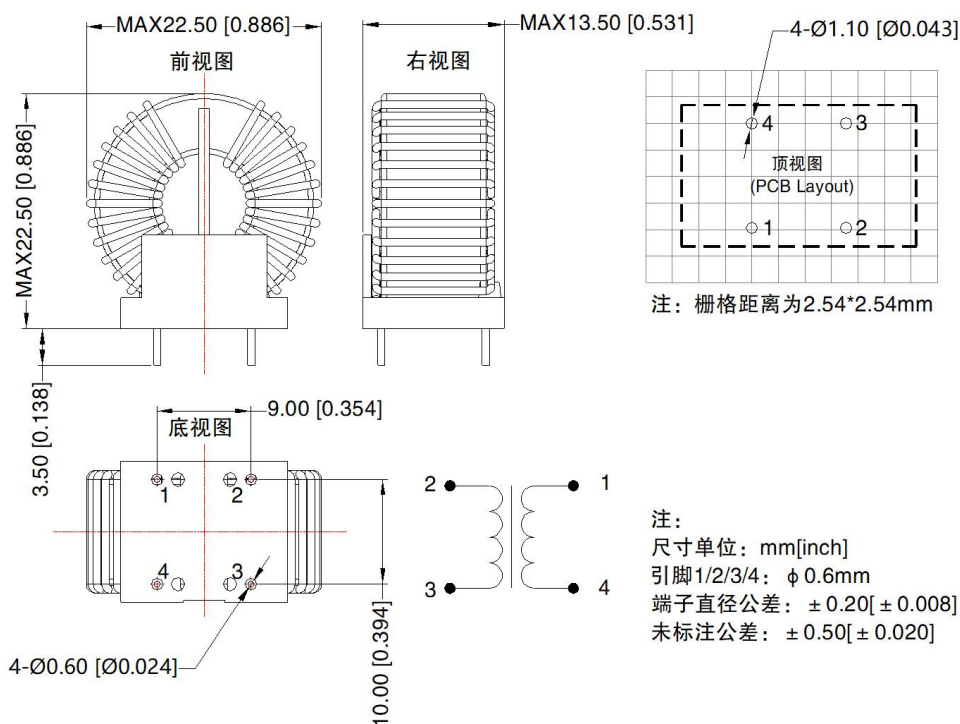
FL2D-10-203B、103B、702B 外观尺寸、建议印刷版图

第三角投影



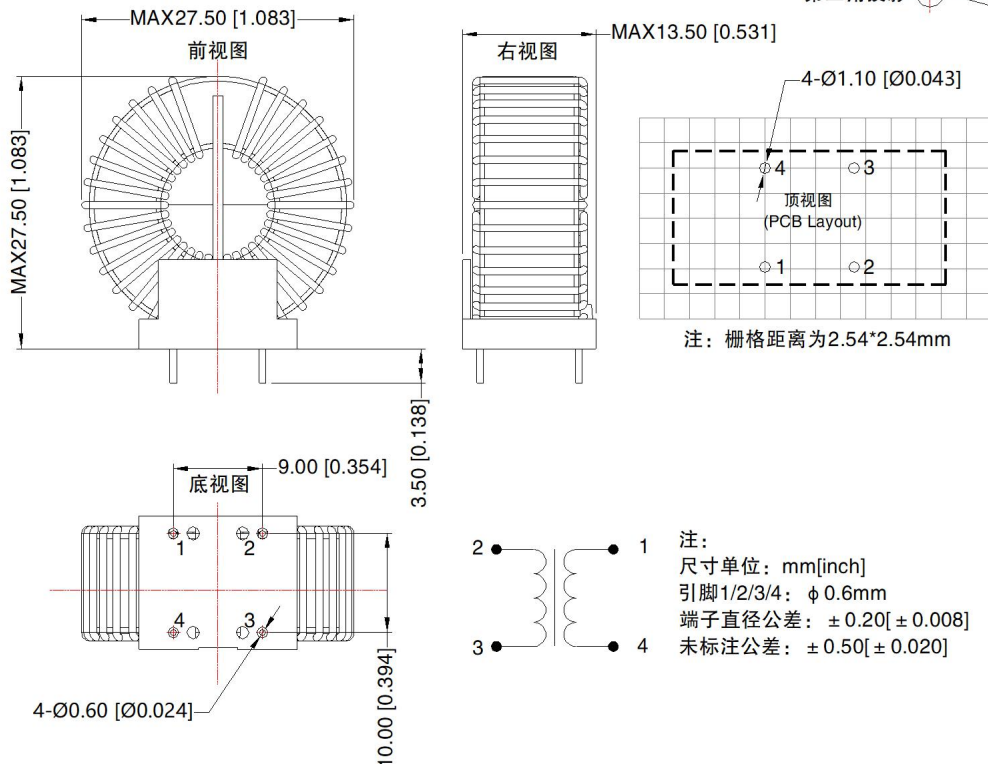
FL2D-30-102B、302B 外观尺寸、建议印刷版图

第三角投影

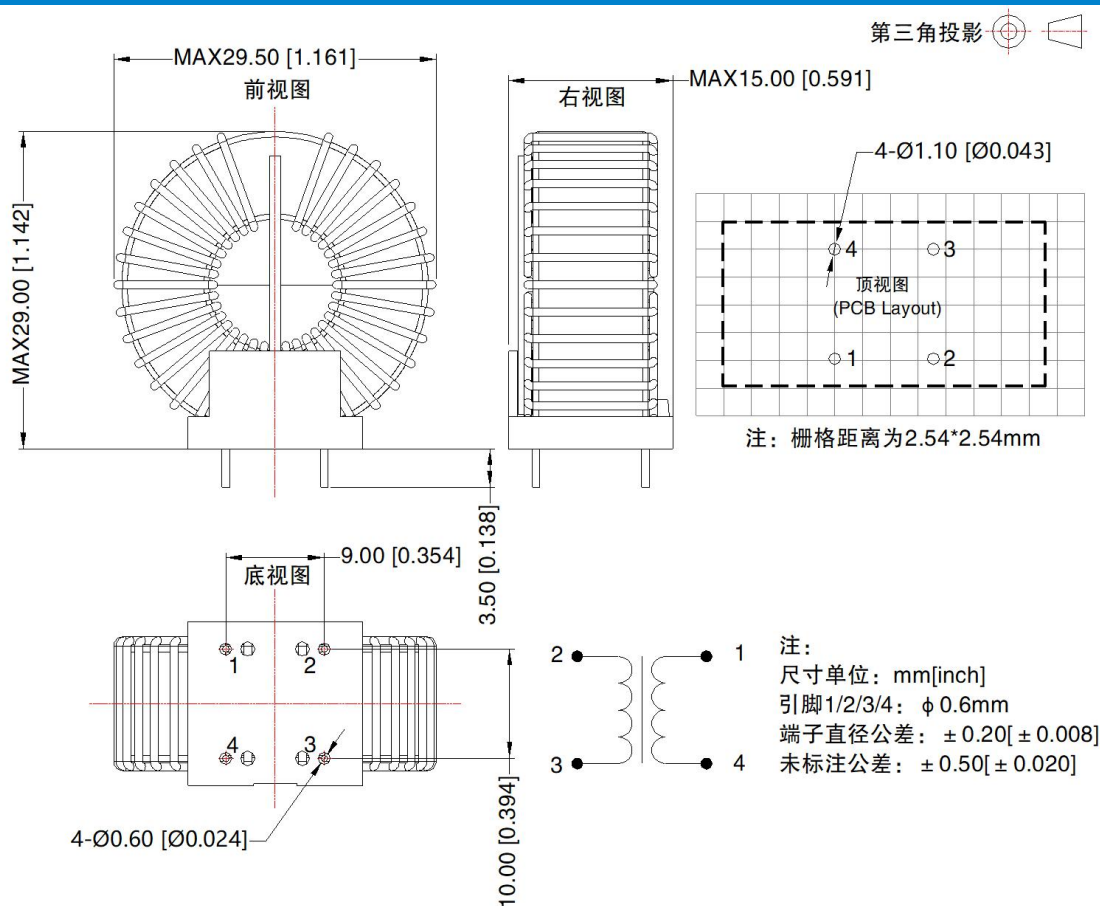


FL2D-30-702B 外观尺寸、建议印刷版图

第三角投影



FL2D-30-103B 外观尺寸、建议印刷版图



注：

1. 包装信息请参见《产品出货包装信息》，包装包编号：58220605（FL2D-10-102B、FL2D-10-302B、FL2D-10-702B、FL2D-10-103B、FL2D-10-203B、FL2D-30-102B、FL2D-30-302）；58220139（FL2D-30-702B、FL2D-30-103B）
2. 本文数据除特殊说明外，都是在 $T_a=25^{\circ}\text{C}$ ，湿度 $<75\%RH$ 时测得；
3. 本文所有指标测试方法均依据本公司企业标准；
4. 以上均为本手册所列产品型号之性能指标，具体情况可直接与我司技术人员联系；
5. 我司可提供产品定制，具体需求可直接联系我司技术人员；
6. 产品涉及法律法规：见“产品特点”；
7. 我司产品报废后需按照 ISO14001 及相关环境法律法规分类存放，并交由有资质的单位处理。

广州金升阳科技有限公司

地址：广东省广州市黄埔区科学城科学大道科汇发展中心科汇一街5号

电话：86-20-38601850

传真：86-20-38601272

E-mail:sales@mornsun.cn