

## EMC 辅助器



RoHS



## 产品特点

- 超宽输入电压范围：0-305VAC / 0-430VDC
- 工作温度范围：-40°C to +105°C
- 符合 EMC 标准：IEC/EN61000-4 系列, CISPR32/EN55032
- 高浪涌抑制能力：±2kV/4kV
- 插入损耗：CM&DM>70dB @ 1MHz
- 符合安规标准：IEC62368

本产品 FC-L15D 是为我司 AC 砖类电源 LBF1000 系列配套使用的 EMC 辅助器。将 FC-L15D 加装在金升阳 AC/DC 砖类电源的前端，可以提高电源产品 IEC/EN61000-4 系列及 CISPR32/EN55032 标准的 EMC 性能。电源的最大输入电压应不大于本产品的最大工作电压，且最大输入电流应小于本产品的最大工作电流。

## 选型表

产品型号	工作电压(VAC)		工作电流(A)		浪涌性能	配套电源型号**
	标称值 (范围值)	最大值*	标称值	最大值		
FC-L15D	230 (0-305)	310	-	15.0	线-线 ±2kV 线-地 ±4kV	LBF1000-13B28-NS

注：1.\*输入电压不能超过此值，否则可能会造成永久性不可恢复的损坏。  
2.\*\*可同步申请 FC-L15D 配套 LBF1000-13B28-NS 的外围测试板

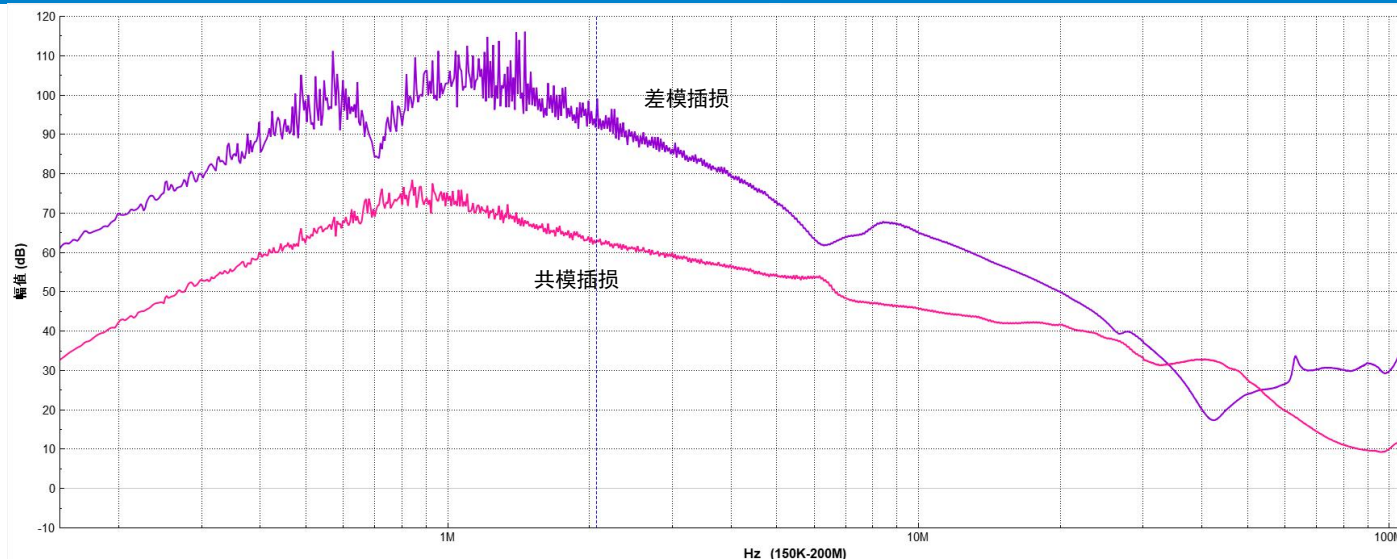
## 通用特性

项目	工作条件	Min.	Typ.	Max.	单位
工作温度		-40	--	+105	°C
存储温度		-40	--	+105	
存储湿度	无冷凝	--	--	95	%RH
隔离电压	IN(L)~PE, IN(N)~PE, 测试时间 1 分钟, 漏电流<5mA	2500	--	--	VAC
插入损耗 (CM/DM)	150kHz~1MHz	35	40	-	dB
	1MHz~10MHz	35	40	-	dB
	10MHz~30MHz	18	20	-	dB
平均无故障时间		MIL-HDBK-217F@25°C≥300,000 h			
冲击与振动试验		10-500Hz, 2G, 10 分钟/周期, X、Y、Z 轴			
海拔高度		≤5000m			
质保		3 年			

## 物理特性

外壳材料	黑色阻燃耐热塑料 (UL94 V-0)
尺寸	87.00mm x 52.00mm x 29.50mm
重量	220g(Typ.)
冷却方式	自然空冷

## 插损特性



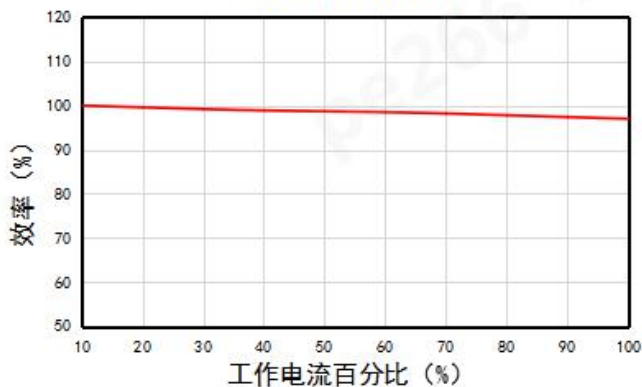
## EMC 特性

EMI	传导骚扰	CISPR32/EN55032	CLASS A	(推荐电路图 1)
		GJB 151B	CE102	(推荐电路图 2)
	辐射骚扰	CISPR32/EN55032	CLASS A	(推荐电路图 1)
EMS	静电放电	IEC/EN61000-4-2	接触放电 $\pm 6\text{kV}$ 空气放电 $\pm 8\text{kV}$	perf. Criteria A
	辐射抗扰度	IEC/EN61000-4-3	10V/m	perf. Criteria A
	脉冲群抗扰度	IEC/EN61000-4-4	$\pm 4\text{kV}$	perf. Criteria A
	传导骚扰抗扰度	IEC61000-4-6	10V r.m.s	perf. Criteria A
	工频磁场抗扰度	IEC61000-4-8	50/60Hz 30A/m	perf. Criteria A
	浪涌抗扰度	IEC/EN61000-4-5	线-线 $\pm 2\text{kV}$ , 线-地 $\pm 4\text{kV}$ (推荐电路见图 1)	perf. Criteria A

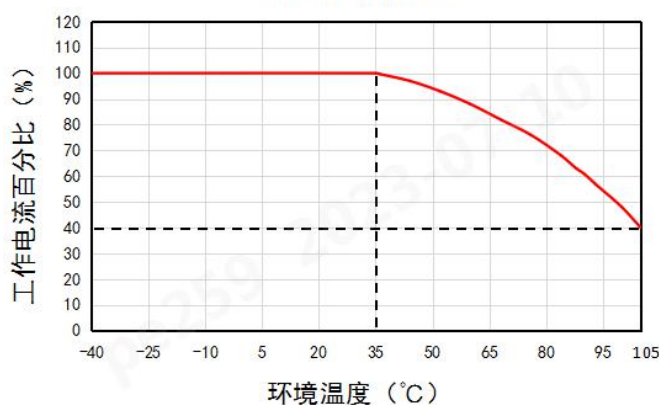
注：\*以上性能指标是配套 AC 砖类电源 LBF1000-13B28-NS 测试的结果。

## 产品特性曲线

效率VS工作电流



温度降额曲线



注：本产品适合在自然风冷却环境中使用，如在密闭环境中使用请咨询我司 FAE。

设计参考

典型应用电路

注：推荐配套金升阳的 AC 砖类电源模块 LBF1000-13B28-NS 使用；

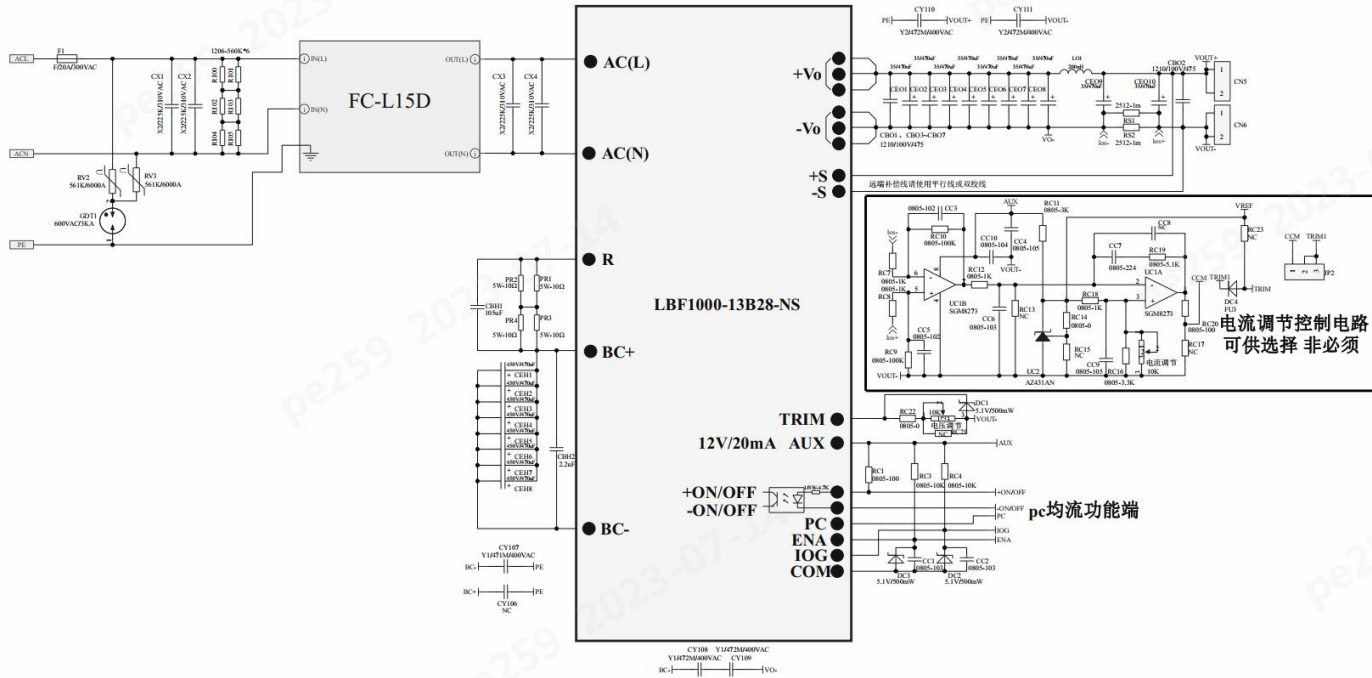


图 1

注：图 1 的分解图及详细器件参数建议参考 LBF1000-13B28-NS 技术手册推荐外围电路

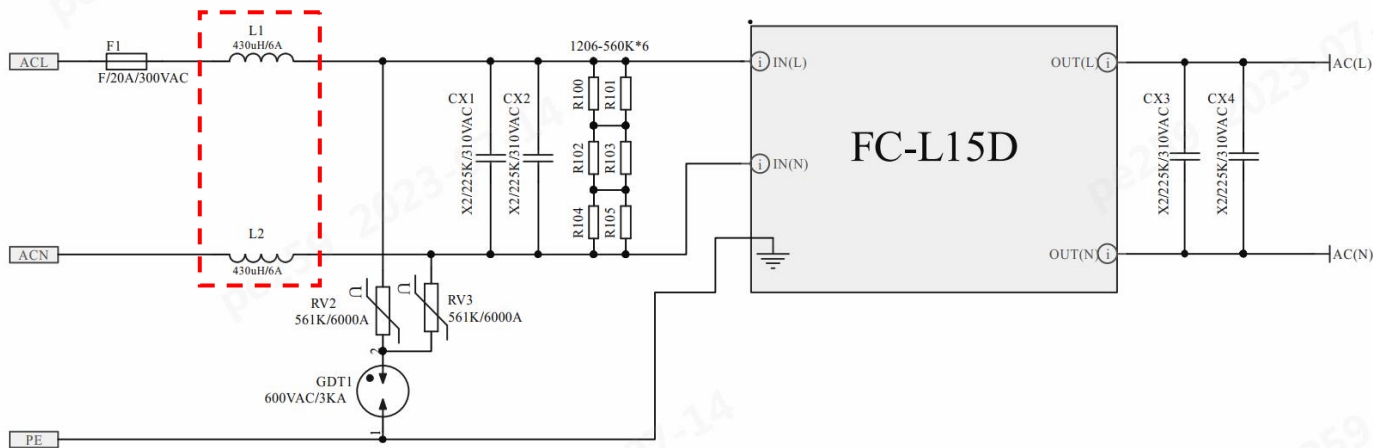
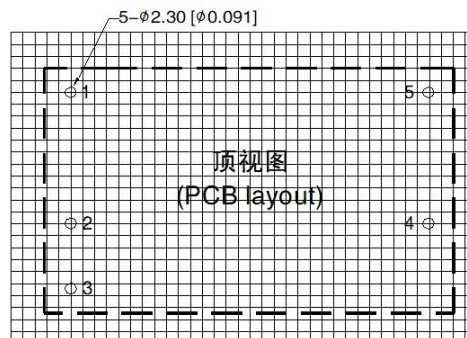
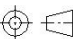


图 2 (EMC 部分)

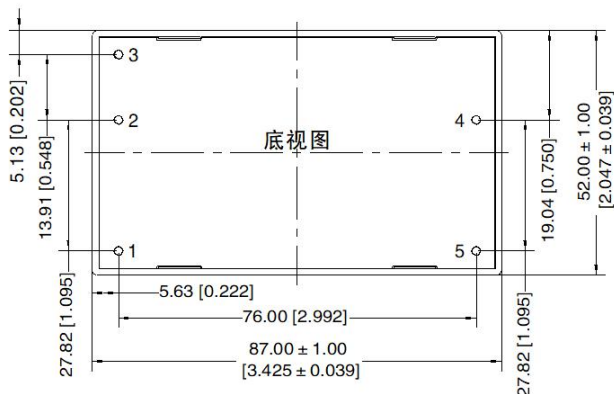
器件	取值	品牌
F1	保险丝, 300VAC/20A/慢断型	贝特电子
L1、L2*	我司电感 FD2D-60-431	金升阳
RV2、RV3	561K/6000A/14D	万明电子
GDT1	600V/3KA	槟城电子
CX1、CX2、CX3、CX4	225K/310VAC/X2	六和电子
R100/R101/R102/R103/R104/R105	560K/1206	风华高科

注：\*增加了 L1 和 L2 用于满足军工标准 GJB151B CE102。

## 外观尺寸、建议印刷版图

第三角投影 

注：栅格距离为2.54\*2.54mm



引脚方式	
引脚	功能
1	IN(L)
2	IN(N)
3	⏏
4	OUT(N)
5	OUT(L)

注：

尺寸单位：mm[inch]

端子直径公差：±0.10[±0.004]

未标注公差：±0.50[±0.020]

注：

1. 包装信息请参见《产品出货包装信息》，安装包编号：58220019；
2. 除特殊说明外，本手册所有指标都在 Ta=25°C，湿度<75%RH，标称输入电压和输出额定负载时测得；
3. 本手册所有指标测试方法均依据本公司企业标准；
4. 我司可提供产品定制，具体需求可直接联系我司技术人员；
5. 产品涉及法律法规：见“产品特点”、“EMC 特性”；
6. 我司产品报废后需按照 ISO14001 及相关环境法律法规分类存放，并交由有资质的单位处理；

## 广州金升阳科技有限公司

地址：广东省广州市黄埔区科学城科学大道科汇发展中心科汇一街5号

电话：86-20-38601850

传真：86-20-38601272

E-mail: sales@mornsun.cn

MORNSUN®

广州金升阳科技有限公司  
MORNSUN Guangzhou Science & Technology Co., Ltd.

2024.05.16-A/1

第4页共4页

该版权及产品最终解释权归广州金升阳科技有限公司所有