

### 均流模块



专利保护 RoHS

### 产品特点

- 最大电流自动均流模式
- 宽输入电压范围：12-54V
- 高均流精度
- 元器件 100%国产化
- 工作温度范围：-40°C to +105°C

FB-1254YMDG 产品是专门针对板上电源系统中需要多模块冗余均流的应用场合而设计的，单电源故障时，可实现自动断开，不影响其他模块工作，该产品适用于：需冗余应用、并联升功率场合等。

注：最大电流自动均流模式是指在  $n$  个并联的模块中，输出电流最大的模块，将自动成为主模块，其余的模块则为从模块，它们的误差电压依次被整定，以校正负载电流分配不均匀。

### 选型表

认证	产品型号	输入电压(VDC)		均流精度 (%)	电压精度 (%)		最小可并联数
		标称值 (范围值)	最大值 <sup>①</sup>	满载	输出电压 <24V	输出电压 ≥24V	
--	FB-1254YMDG	48 (12-54)	64	±5	±8	±5	4

注：  
①输入电压不能超过此值，否则可能会造成永久性不可恢复的损坏。

### 输入特性

产品型号	配套测试模块型号*并联数量	输入电压(VDC)			输出电压(VDC)	输出电流(A)	
		最小值	标称值	最大值	额定值	最大值	最小值
FB-1254YMDG	URF1D12FB-400WR3*4	66	110	160	12	100	0
	URF1D15FB-400WR3*4				15	80	0
	URF1D24FB-400WR3*4				24	50	0
	URF1D28FB-400WR3*4				28	42.85	0
	URF1D48FB-400WR3*4				48	25	0
	URF1D54FB-400WR3*4				54	22.22	0
	URF1D12HB-250W(H)R3*4	40	110	160	12	62.5	0
	URF1D15HB-250W(H)R3*4				15	50	0
	URF1D24HB-250W(H)R3*4				24	31.25	0
	URF1D48HB-250W(H)R3*4				48	15.62	0
	URF1D54HB-250W(H)R3*4				54	13.88	0
	URF1D12QB-100W(H)R3*4	43	110	160	12	25	0
	URF1D15QB-100W(H)R3*4				15	20	0
	URF1D24QB-100W(H)R3*4				24	12.5	0
	URF1D48QB-100W(H)R3*4				48	6.25	0
	URF4812QB-200W(F/H)R3*4	18	48	75	12	50	0
	URF4815QB-200W(F/H)R3*4				15	40	0
	URF4824QB-200W(F/H)R3*4				24	25.2	0
	URF4836QB-200W(F/H)R3*4				36	16.68	0
	URF4842QB-200W(F/H)R3*4				42.5	15	0

	URF4848QB-200W(F/H)R3*4	18	48	75	48	12.6	0
	URF2412QB-100W(F/H)R3*4	9	24	36	12	25	0
	URF2415QB-100W(F/H)R3*4				15	20	0
	URF2424QB-100W(F/H)R3*4				24	12.5	0
	URF2428QB-100W(F/H)R3*4				28	10.8	0
	URF2448QB-100W(F/H)R3*4				48	6.25	0
	UWTH1D12QB-100W(H/F)R3*4				12	25	0
	UWTH1D15QB-100W(H/F)R3*4	14	110	160	15	20	0
	UWTH1D24QB-100W(H/F)R3*4				24	12.5	0
	UWTH1D28QB-100W(H/F)R3*4				28	10.71	0
	UWTH1D48QB-100W(H/F)R3*4				48	6.25	0
	UWTH1D54QB-100W(H/F)R3*4				48	6.25	0
					54	5.55	0

### 极限指标

引脚	功能	描述	Min.	Typ.	Max.	单位
1	+Vo	模块电源输出正端	-0.3	--	64	VDC
2	SENSE+	输出电压远端补偿正端	--	--	+Vo	
3	SENSE-	输出电压远端补偿负端	--	0	--	
4,5	VCS+,VCS-	电流采样信号	-0.3	--	12	
6	LS	负载共享总线	-0.3	--	12	

### 推荐操作条件

引脚	功能	描述	Min.	Typ.	Max.	单位
1	+Vo	模块电源输出正端	12	--	54	VDC
4,5	VCS+,VCS-	电流采样信号	0.05	--	0.45	

### 通用特性

项目	工作条件	Min.	Typ.	Max.	单位
工作温度	/	-40	--	+105	℃
存储温度	/	-40	--	+125	
存储湿度	无凝结	10	--	95	%RH
冷却要求	/	自然空冷 (20LFM)			
冲击和振动	/	IEC60077-1 及 IEC/EN 61373 车体 1 B 级			

### 物理特性

外壳材料	铝合金
大小尺寸	25.40 x 25.40 x 11.70 mm
重量	9.3g(Typ.)
冷却方式	自然空冷

### EMC 特性

EMS	静电放电	IEC/EN61000-4-2	Contact ±4KV / Air ±6KV	perf. Criteria A
	辐射抗扰度	IEC/EN61000-4-3	20V/m	perf. Criteria A
	脉冲群抗扰度	IEC/EN61000-4-4	±2KV	perf. Criteria A
	浪涌抗扰度	IEC/EN61000-4-5	±1KV	perf. Criteria A
	传导骚扰抗扰度	IEC/EN61000-4-6	10 Vr.m.s	perf. Criteria A

注：除静电放电外，其他测试需配合配套测试模块及配套测试模块外围进行测试。

### 设计参考

#### 1. 应用参考

图 1 为典型应用接线图。

图 2 为模块在 48V 8.3A 400W 实际并联均流电路中的应用接线图，其中推荐外围器件参数为表 1。

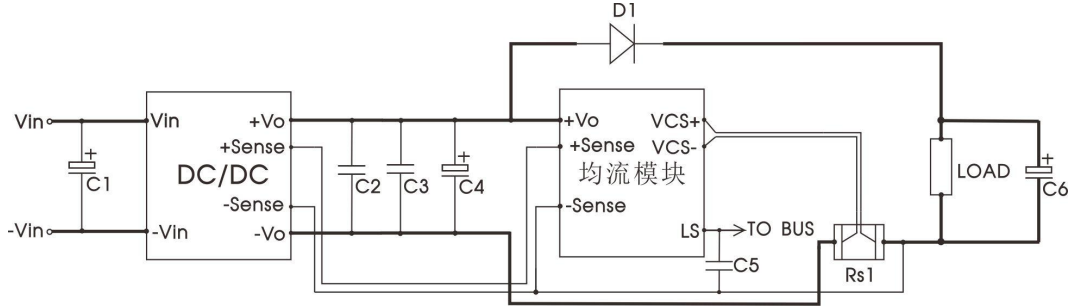


图 1

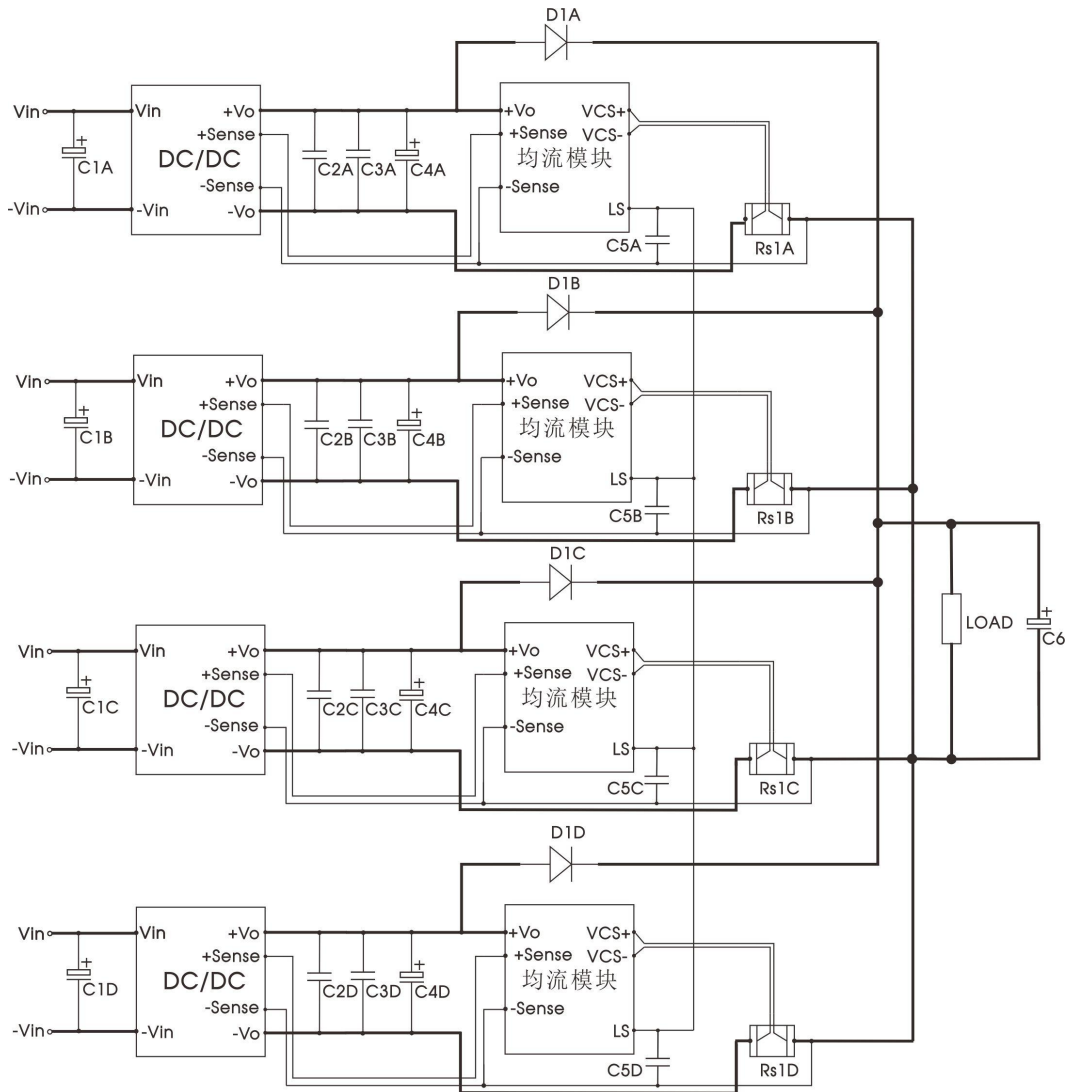


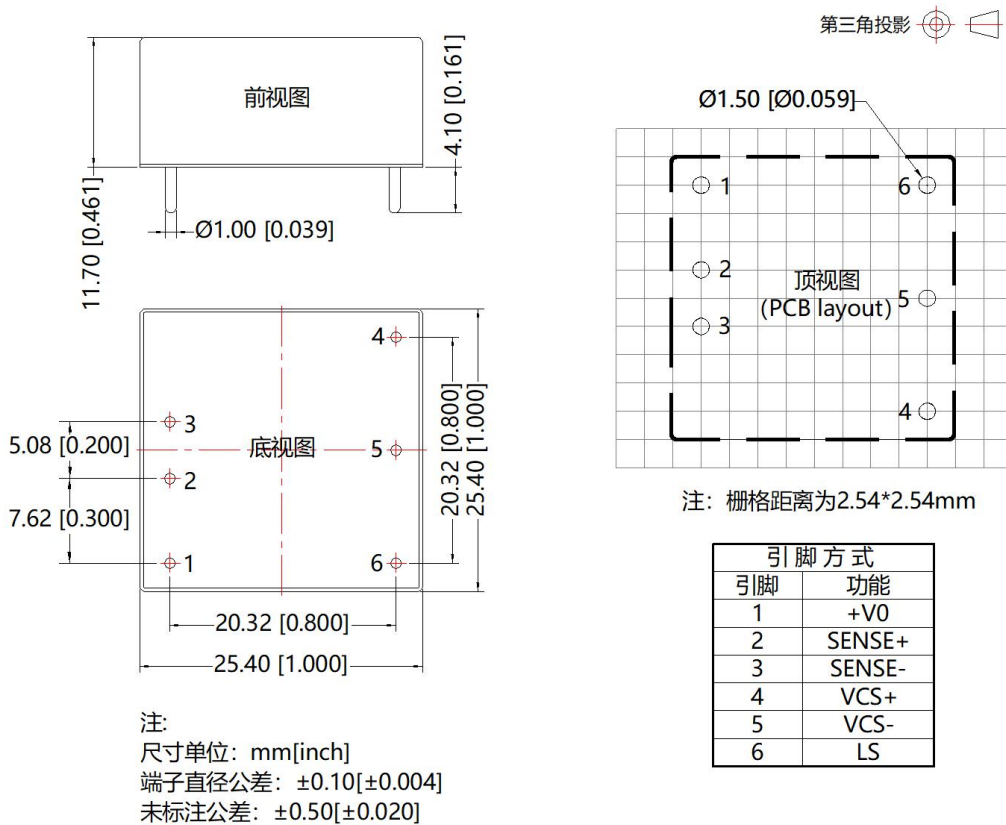
图 2

表 1: 推荐器件参数表

器件	参数	参数说明
C1A/C1B/C1C/C1D	100uF	250V
C2A/C2B/C3C/C4D	1uF	100V
C3A/C3B/C3C/C3D	10uF	63V
C4A/C4B/C4C/C4D	220uF	63V
C5A/C5B/C5C/C5D	1nF	25V
D1A/D1B/D1C/D1D	(60V 15A)●4	4 个并联(考虑散热)
Rs1A/Rs1B/Rs1C/Rs1D	10mΩ (±1%)	2W/2512
C6	330uF	63V

注: 图中加粗部分走线尽量短、宽。

外观尺寸、建议印刷版图



注：

1. 包装信息请参见《产品出货包装信息》，包装包编号：58210003；
2. 除特殊说明外，本手册所有指标都在  $T_a=25^{\circ}\text{C}$ ，湿度 $<75\%\text{RH}$ ，标称输入电压和输出额定负载时测得；
3. 本手册所有指标测试方法均依据本公司企业标准；
4. 我司可提供产品定制，具体情况可直接与我司技术人员联系；
5. 产品涉及法律法规：见“产品特点”、“EMC 特性”；
6. 我司产品报废后需按照 ISO14001 及相关环境法律法规分类存放，并交由有资质的单位处理。

## 广州金升阳科技有限公司

地址：广东省广州市黄埔区科学城科学大道科汇发展中心科汇一街 5 号

电话：86-20-38601850

传真：86-20-38601272

E-mail: sales@mornsun.cn

[www.mornsun-power.com](http://www.mornsun-power.com)