

1W, 定电压输入, 隔离非稳压单路输出

产品特点

- 可持续短路保护
- 工作温度范围: -40°C to +105°C
- 小型 SMD 封装
- 隔离电压 3500VDC
- 国际标准引脚方式
- 满足 AEC-Q100 汽车标准
- 产品按 IATF16949 体系管控



可持续短路保护



专利保护



EN 62368-1



BS EN 62368-1

RoHS

CF0505XT-1WR3 产品是专门针对线路上分布式电源系统中需要产生一组与输入电源隔离的电源的应用场合而设计的。可运用于汽车控制与驱动系统如车用通讯系统电机控制器、发动机控制系统、点火系统、电机电压监测、电子油门踏板、汽车轮胎压力检测系统、车门与尾灯控制器、空调控制以及电池管理系统 (BMS) 等系统。

选型表

认证	产品型号	输入电压(VDC)	输出		满载效率(%) Min./Typ.	最大容性负载 (µF)
		标称值 (范围值)	电压 (VDC)	电流 (mA) Max./Min.		
EN/BS EN	CF0505XT-1WR3	5 (4.5-5.5)	5	200/20	78/82	2200

输入特性

项目	工作条件	Min.	Typ.	Max.	单位
输入电流 (满载/空载)	5VDC 输入	--	244/5	257/10	mA
反射纹波电流*		--	15	--	
冲击电压(1sec. max.)		-0.7	--	9	VDC
输入滤波器类型		电容滤波			
热插拔		不支持			

注: *反射纹波电流测试方法详见《DC-DC (定压) 模块电源应用指南》。

输出特性

项目	工作条件	Min.	Typ.	Max.	单位
输出电压精度		见误差包络曲线图 (图 1)			
线性调节率	输入电压变化±1%	--	--	1.2	%
负载调节率	10% 到 100% 负载	--	10	15	
纹波噪声*	20MHz 带宽	--	30	70	mVp-p
温度漂移系数	满载	--	±0.02	--	%/°C
短路保护		可持续短路, 自恢复			

注: *纹波和噪声的测试方法采用平行线测试法, 具体操作方法参见《DC-DC (定压) 模块电源应用指南》。

通用特性

项目	工作条件	Min.	Typ.	Max.	单位
隔离电压	输入-输出, 测试时间 1 分钟, 漏电流小于 1mA	3500	--	--	VDC
绝缘电阻	输入-输出, 绝缘电压 500VDC	1000	--	--	MΩ
隔离电容	输入-输出, 100kHz/0.1V	--	20	--	pF
工作温度	温度 ≥ 85°C 降额使用, (见图 2)	-40	--	105	°C
存储温度		-55	--	125	
工作时外壳温升	Ta=25°C	--	15	--	
存储湿度	无凝结	--	--	95	%RH

回流焊温度*		峰值温度 $T_c \leq 245^\circ\text{C}$, 217°C 以上时间最大为 60 s			
开关频率	满载, 输入标称电压	--	270	--	kHz
平均无故障时间 (MTBF)	MIL-HDBK-217F@ 25°C	3500	--	--	k hours
振动		频率 10-1000Hz, 振幅 1mm, 加速度 10g, X, Y, Z 各 4 个循环			
潮敏等级 (MSL)	IPC/JEDEC J-STD-020D.1	等级 1			

注: *实际应用请参考 IPC/JEDEC J-STD-020D.1 标准。

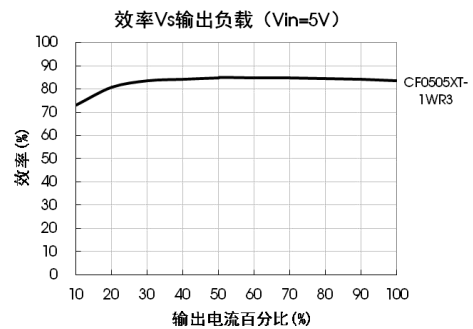
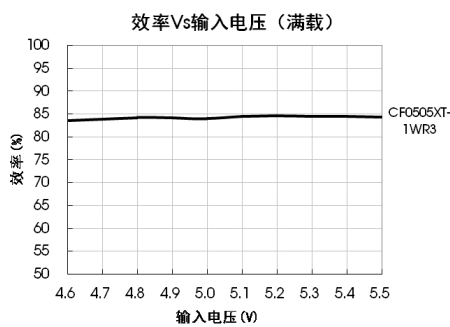
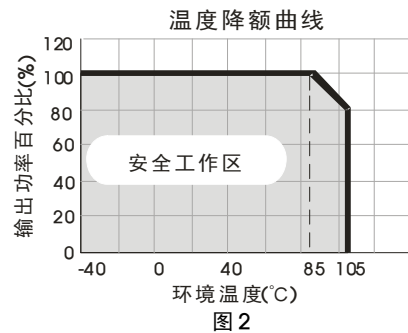
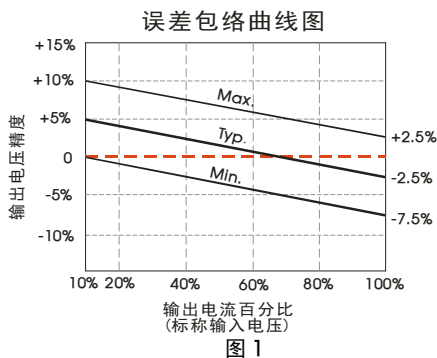
物理特性

外壳材料	黑色阻燃耐热塑料 (UL94V-0)
封装尺寸	13.20 x 11.40 x 7.25 mm
重量	1.4g(Typ.)
冷却方式	自然空冷

EMC 特性

EMI	传导骚扰	CISPR25/EN55025 CLASS 1 (推荐电路见图 4)
	辐射骚扰	CISPR25/EN55025 CLASS 1 (推荐电路见图 4)
EMS	静电放电	ISO10605 Air $\pm 8\text{kV}$, Contact $\pm 4\text{kV}$ perf. Criteria B

产品特性曲线



设计参考

1. 典型应用

若要求进一步减少输入输出纹波, 可在输入输出端连接一个电容滤波网络, 应用电路如图 3 所示。

但应注意选用合适的滤波电容。若电容太大, 很可能会造成启动问题。对于每一路输出, 在确保安全可靠工作的条件下, 推荐容性负载值详见表 1。

推荐容性负载值表 (表 1)



图 3

V_{in}	C_{in}	V_o	C_{out}
5VDC	4.7 μF /16V	5VDC	10 μF /16V

2. EMC 典型推荐电路

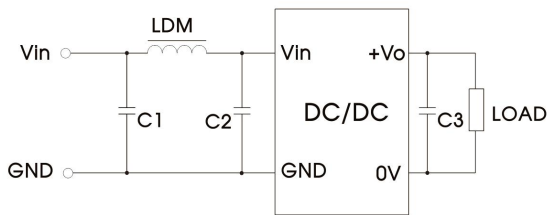


图 4

EMC 推荐电路参数值表 (表 2)

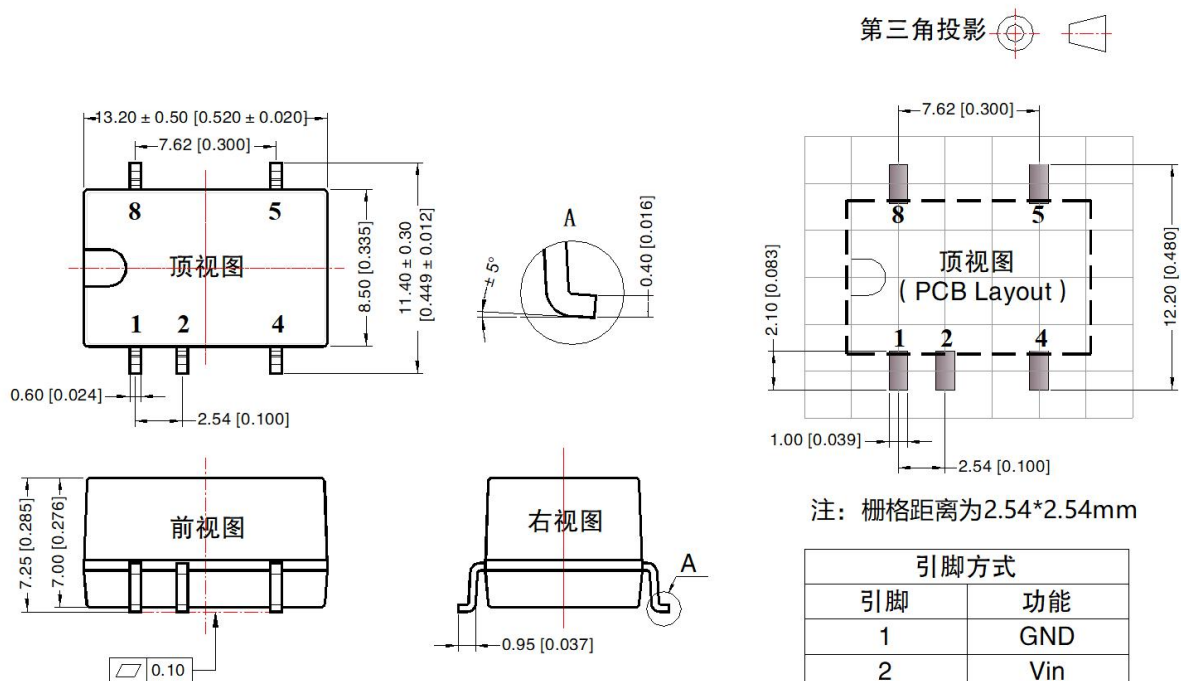
EMI	输入电压	5VDC
	C1/C2	4.7μF /25V
	C3	10μF /16V
	LDM	6.8μH

3. 输出负载要求

为了确保该模块能够高效可靠地工作,使用时,其输出最小负载不能小于额定负载的 10%。若您所需功率确实较小,请在输出端并联一个电阻,建议阻值相当于 10%额定功率,需降额使用。

4. 更多信息,请参考 DC-DC 应用笔记 www.mornsun.cn

外观尺寸、建议印刷版图



注: 栅格距离为 2.54*2.54mm

引脚方式	
引脚	功能
1	GND
2	Vin
4	0V
5	+Vo
8	NC

NC: 不能与任何外部电路连接

注:
尺寸单位: mm[inch]
端子截面公差: ±0.10[±0.004]
未标注公差: ±0.25[±0.010]

注：

1. 包装信息请参见《产品出货包装信息》，管包装包编号：58210024，卷盘包装包编号：58200054；
2. 若产品工作于最小要求负载以下，则不能保证产品性能均符合本手册中所有性能指标；
3. 最大容性负载均在输入电压范围、满负载条件下测试；
4. 除特殊说明外，本手册所有指标都在 $T_a=25^{\circ}\text{C}$ ，湿度 $<75\%RH$ ，标称输入电压和输出额定负载时测得；
5. 关于 AEC-Q100 具体测试项目，可直接与我司技术人员联系；
6. 本手册所有指标测试方法均依据本公司企业标准；
7. 我司可提供产品定制，具体情况可直接与我司技术人员联系；
8. 产品涉及法律法规：见“产品特点”、“EMC 特性”；
9. 我司产品报废后需按照 ISO14001 及相关环境法律法规分类存放，并交由有资质的单位处理。

广州金升阳科技有限公司

地址：广东省广州市黄埔区南云四路 8 号

电话：86-20-38601850

传真：86-20-38601272

E-mail: sales@mornsun.cn