



专利保护 RoHS

F_XT-1W 系列

1W, 定电压输入, 隔离非稳压单路输出
SMD 封装 DC-DC 模块电源

产品特点

- 体积小
- SMD 封装
- 效率高达 78%
- 隔离电压 3000VDC
- 工作温度范围: -40°C~+85°C
- 温度特性好
- 内部贴片化设计
- 无需外加元件
- 国际标准引脚方式
- 符合 RoHS 指令

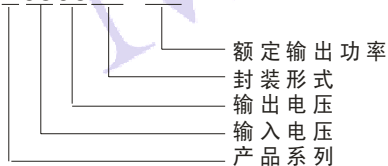
应用范围

F_XT-1W 系列产品是专门针对线路上分布式电源系统中需要产生一组与输入电源隔离的电源的应用场合而设计的。该产品适用于:

- 1) 输入电源的电压比较稳定 (电压变化 $\leq \pm 10\%$);
 - 2) 输入输出之间要求隔离 (隔离电压 $\leq 3000\text{VDC}$);
 - 3) 对输出电压稳定性和输出纹波噪声要求不高;
- 如: 纯数字电路, 一般低频模拟电路, IGBT 等功率器件驱动电路等。

产品选型

F0505XT-1W



广州金升阳科技有限公司

地址: 广东省广州市萝岗区科学城科学大道科汇发
 展中心科汇一街 5 号
 电话: 020-28203030
 传真: 020-28203068
 网址: [Http://www.mornsun.cn](http://www.mornsun.cn)

产品型号一览表

产品型号	输入		输出			效率 (% Typ.)
	电压 (VDC)		电压 (VDC)	电流 (mA)		
	标称值	范围值		最大值	最小值	
F0303XT-1W	3.3	3.0-3.6	3.3	303	31	73
F0305XT-1W			5	200	20	74
F0503XT-1W	5	4.5-5.5	3.3	303	31	72
F0505XT-1W			5	200	20	77
F0512XT-1W			12	83	9	79
F0515XT-1W			15	67	7	78
F1205XT-1W	12	10.8-13.2	5	200	20	69
F1212XT-1W			12	83	9	73
F1215XT-1W			15	67	7	74

一般特性

项目	工作条件	Min.	Typ.	Max.	单位
存储湿度				95	%
工作温度		-40		85	°C
存储温度		-55		125	
工作时外壳温升			15	25	
引脚耐焊接温度	焊点距离外壳 1.5mm, 10 秒			260	
冷却方式		自然空冷			
塑封材料		阻燃耐热环氧树脂			
输出短路保护*				1	秒
平均无故障时间		350			万小时
重量			1.41		克

*短路时间超过 1 秒时务必切断输入电源。

绝缘特性

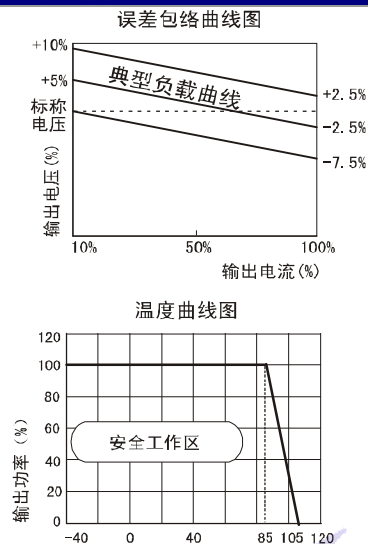
项目	工作条件	Min.	Typ.	Max.	单位
绝缘强度	测试时间 1 分钟, 漏电流小于 1mA	3000			VDC
绝缘电阻	绝缘电压 500VDC	1000			MΩ

输出特性

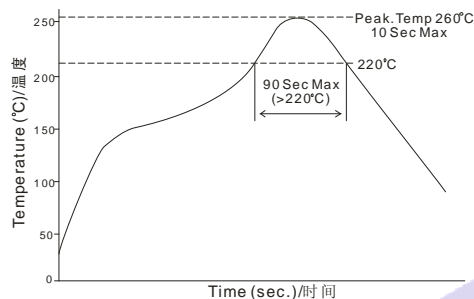
项目	工作条件	Min.	Typ.	Max.	单位
输出功率		0.1		1	W
线性电压调节率	输入电压变化 1%			±1.2	
负载调节率	10%到 100% 负载(3.3V 输出)		15	20	%
	10%到 100% 负载(5V 输出)		12.5	15	
	10%到 100% 负载(12V 输出)		6.8	10	
	10%到 100% 负载(15V 输出)		6.3	10	
输出电压准确度	见误差包络曲线图				
温度漂移系数	100% 满载			0.03	%/°C
纹波&噪声*	20MHz 带宽		75	100	mVp-p
开关频率	100%负载, 输入标称电压		100		kHz

*纹波和噪声的测试方法采用平行线测试法。具体操作方法参见产品应用笔记之电源模块的测试。

典型特性曲线

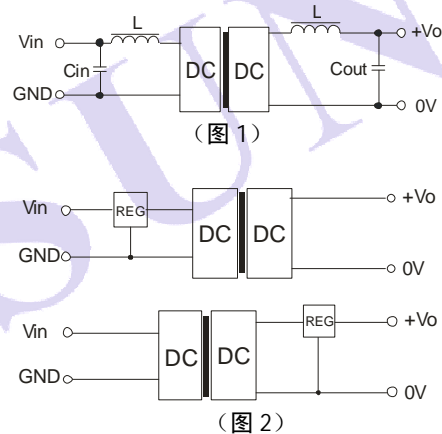


回流焊曲线图



注：此曲线只适用于热风对流回流焊

推荐电路



使用注意事项

① 输出负载要求

为了确保该模块能够高效可靠的工作，使用时，其输出最小负载不能小于额定负载的10%。若您所需功率确实较小，请在输出端并联一个电阻，建议阻值相当于10%额定功率，或选用我司更小功率级别的产品。

② 推荐测试及应用电路

若要求进一步减少输入输出纹波，可在输入输出端联接一个“LC”滤波网络，应用电路如（图1）所示。

但应注意电感值的选取及“LC”滤波网络其自身的频率应与DC/DC频率错开，避免相互干扰。并选用合适的滤波电容。若电容太大，很可能造成启动问题。对于每一路输出，在确保安全可靠工作的条件下，其推荐容性负载值详见（表1）。

推荐容性负载值表(表 1)

Vin (VDC)	Cin (μF)	单路 Vout (VDC)	Cout (μF)
3.3/5	4.7	3.3/5	10
12	2.2	12	2.2
-	-	15	1

对于实际输出功率小于0.5W之应用场合，建议不外接电容。

③ 输出稳压及过压保护电路

对于输出稳压、过压及过流保护的最简单的装置是在其输入或输出端串联一个带过热保护的线性稳压器（见图2）。

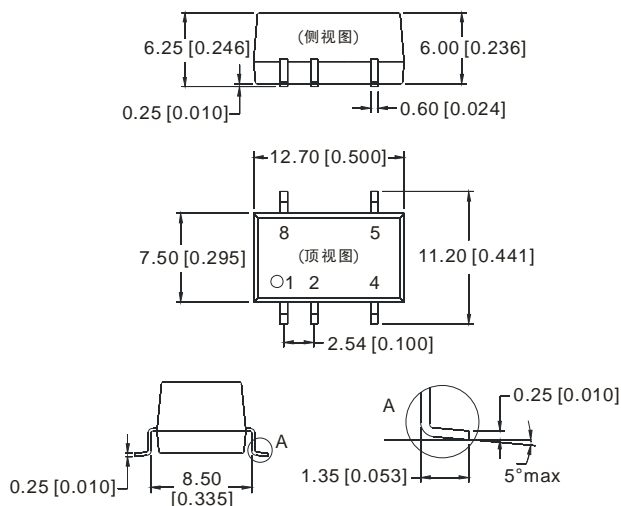
④ 过载保护

在通常工作条件下，该产品输出电路对于过载情况无保护功能。最简单的方法是在输入端串联一个自恢复保险丝，或在电路中外加一个断路器。

⑤ 此产品不能并联使用，不支持热插拔

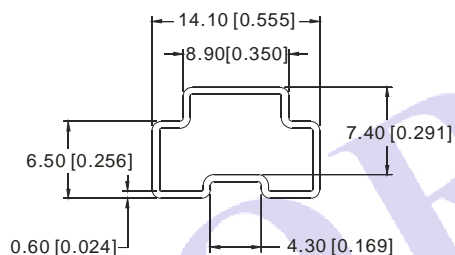
外观尺寸、建议布板图、引脚方式

外观尺寸



注：
尺寸单位: mm[inch]
端子截面公差: $\pm 0.10\text{mm}[\pm 0.004\text{inch}]$
未标注之公差: $\pm 0.25\text{mm}[\pm 0.010\text{inch}]$

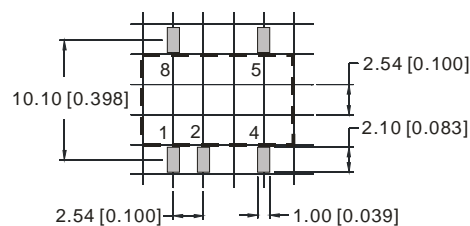
包装管尺寸



注：
尺寸单位: mm[inch]
未标注之公差: $\pm 0.50\text{mm}[\pm 0.020\text{inch}]$

L=530mm[20.866inch] 包装数量: 40pcs
L=220mm[8.661inch] 包装数量: 15pcs

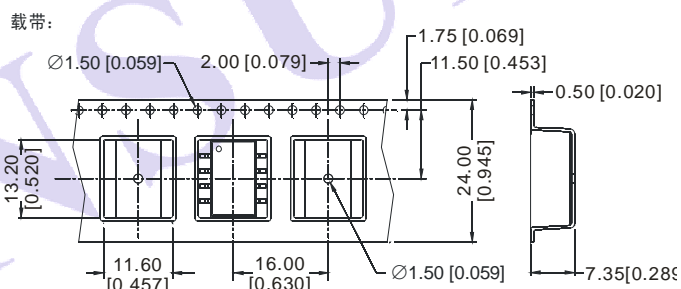
建议印刷板图



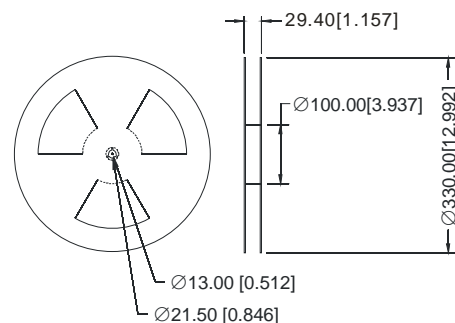
引脚方式	
引脚	功能
1	GND
2	Vin
4	0V
5	+Vo
8	NC

NC:不能与任何外部电路连接。

载带/卷盘尺寸



卷盘:



注：
尺寸单位: mm[inch]
未标注之公差: $\pm 0.50\text{mm}[\pm 0.020\text{inch}]$ 每盘数量: 500pcs

注:

1. 若产品工作于最小要求负载以下，则不能保证产品性能均符合本手册中之所有性能指标，且会降低产品寿命；
2. 本文数据除特殊说明外，都是在 $T_a=25^\circ\text{C}$ ，湿度 $<75\%$ ，输入标称电压和输出额定负载时测得；
3. 以上均为本手册所列产品型号之性能指标，非标准型号产品的某些指标会超出上述要求，具体情况可直接与我司技术人员联系；
4. 本文所有指标测试方法均依据本公司企业标准。