



## mV 级信号隔离变送器 --电压信号出

### 产品概述

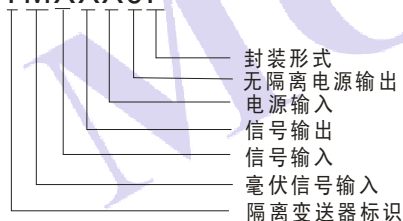
mV 级信号变送器，接收来自现场的 mV 级电压信号输入，通过隔离放大器隔离，以标准电压信号形式输出到控制室、PLC、DCS 等，具有输出精度高、线性度好、温漂系数小等特点。该产品需要独立供电，电源、输入和输出三隔离。

### 产品特点

- | 三隔离(输入、输出、电源相互隔离)
- | 高精度等级(0.1% F.S.)
- | 高线性度(0.1% F.S.)
- | 高隔离电压(2.5KVDC/60s)
- | 高频率响应
- | 极低温漂(50PPM/°C)
- | 工业级(工作温度范围: -25°C~71°C)
- | 产品性能可靠(MTBF>50 万小时)

### 产品选型

TMXXX0P



### 广州金升阳科技有限公司

地址: 广东省广州市萝岗区科学城科学大道科汇发  
展中心科汇一街 5 号  
电话: 020-28203030  
传真: 020-28203068  
网址: <http://www.mornsun.cn>

### 产品型号一览表

产品型号	电源输入	输入信号	输出信号	通道数
TM4530P	24V	0~50MV	0~10V	1
TM4630P	24V	0~50MV	0~5V	1
TM4660P	5V	0~50MV	0~5V	1
TM4S50P-2.5	12V	0~50MV	0~2.5V	1
TM5530P	24V	0~75MV	0~10V	1
TM5630P	24V	0~75MV	0~5V	1
TM5650P	12V	0~75MV	0~5V	1
TM6530P	24V	0~100MV	0~10V	1
TM6630P	24V	0~100MV	0~5V	1

注: 如有下列特殊需求, 可以订制:

电源输入: 24/15/12VDC;  
输入信号: 0~10/20/30/50/75/100mV;  
输出信号: 0~5V/10V

### 电气特性

参数	指标	备注
电源输入参数	电源	(电源输入标称值) ±5%
	输入功率	≤1W
	电源保护	反接保护
输入参数	输入信号	见主要产品型号一览表
	输入阻抗	≥10MΩ
	过载	≤10V
输出参数	输出信号	见主要产品型号一览表
	负载能力	≥2KΩ(@10V output)

### 传输特性

零点偏置	0.1%F.S.
精度	0.1%F.S.
温度漂移	0.0050%F.S./°C (-25°C~+71°C 工作温度范围内)

### 隔离特性

电气隔离	三端隔离(输入、输出、电源相互隔离)
隔离强度	2.5KVDC(测试时间 1 分钟, 漏电流<1mA, 湿度<70%)
绝缘电阻	100MΩ, 500VDC (信号输入端、信号输出端和电源端)

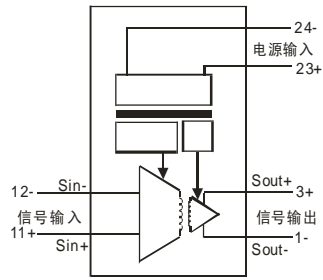
### 其它特性

环境温度	工作温度: -25~+71°C
	运输和储存温度: -50~+105°C
封装	DIP24/SOIC24
重量	约 10 克
使用环境	周围环境中不得有灰尘、强烈振动、冲击以及对产品元器件有腐蚀的气体存在

注:

1. 本文数据除特殊说明外, 都是在 TA=25°C, 湿度<75%, 按推荐电路, 输入标称电源和输出额定负载时测得;
2. 以上均为本手册所列产品型号之性能指标, 非标准型号产品某些指标会与上述不同, 具体情况可与我司技术人员直接联系。

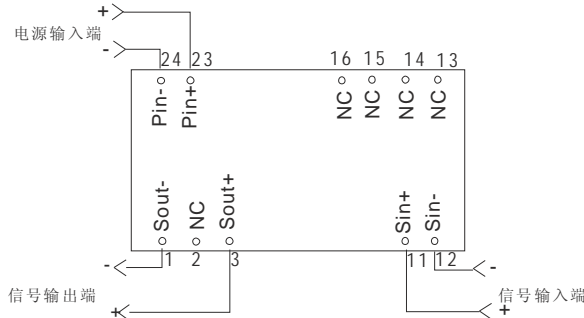
## 功能原理图



## 使用注意事项

1. 使用前, 请仔细阅读说明书, 若有疑问, 请与本公司技术支持联系;
2. 请不要将产品安装在危险区域使用;
3. 产品供电使用直流电源, 严禁使用 220V 交流电源;
4. 严禁私自拆装产品, 防止设备失效或发生故障。

## 产品应用接线图



## 售后服务

1. 产品在出厂前均经过严格检验和质量控制, 如出现工作异常或怀疑内部模块故障, 请及时同最近的代理商或本公司技术支持联系。
2. 产品质保 3 年, 从发货之日起计。质保期间, 产品正常使用过程中出现的产品质量问题均由本公司免费维修或更换。

## 应用电路

详见《隔离变压器产品应用指南》

## 产品封装尺寸及引脚说明

