



## 有源高精度隔离变送器 毫伏级正负信号输入 正负信号输出

RoHS

### 产品概述

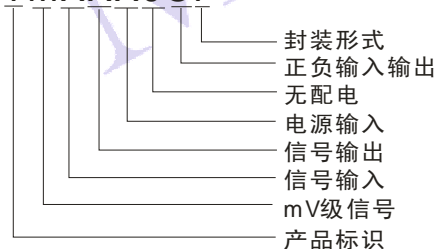
TM\_CP 系列隔离变送器, 是前级毫伏级正负双极性信号输入, 后级正负双极性信号输出的有源隔离模块, 模块内部嵌入了一个高效微功率电源, 可以向信号处理电路供电。该产品可广泛应用于三线制和四线制场合, 大大简化了用户的设计, 提高了 PCB 的空间利用率。由于内部采用电磁隔离技术, 相比光耦隔离具有更好的温漂特性和线性度。此模块为三隔离, 电源输入、信号输入和信号输出相互隔离, 可承受 2.5KVDC 耐压。

### 产品特点

- l 三端隔离 (信号输入、信号输出、电源相互隔离)
- l 高精度等级(0.1% F.S.)
- l 高线性度(0.1% F.S.)
- l 高隔离电压(2.5KVDC/60s)
- l 极低温漂 (50PPM/°C)
- l 工业级(工作温度范围: -25~71°C)
- l 产品性能可靠(MTBF>50 万小时)

### 产品选型

#### TMXXX0CP



### 广州金升阳科技有限公司

地址: 广东省广州市萝岗区科学城科学大道科汇发展中心科汇一街5号  
电话: 020-28203030  
传真: 020-28203068  
网址: <http://www.mornsun.cn>

### 主要产品型号一览表

产品型号	电源输入	输入信号	输出信号	通道数
TM1630CP	24V	±10mV	±5V	1
TM4530CP	24V	±50mV	±10V	1
TM4630CP	24V	±50 mV	±5V	1
TM5530CP	24V	±75 mV	±10V	1
TM5630CP	24V	±75 mV	±5V	1
TM6530CP	24V	±100 mV	±10V	1
TM6630CP	24V	±100 mV	±5V	1

注: 如有下列特殊需求, 可以订制:

电源输入: 24/15/12VDC;  
输入信号: 0~±10/±20/±30/±50/±75/±100mV;  
输出信号: 0~±5V/±10V

### 电气特性

输入电源参数	电源	(电源输入标称值) ±5%
	输入功率	≤1W
	电源保护	反接保护
输入参数	输入信号	见主要产品型号一览表
	输入阻抗	≥10MΩ (信号输入最大时)
	过载	10V
输出参数	输出信号	见主要产品型号一览表
	负载能力	≥2KΩ (输出为 ±10V 时);

### 传输特性

零点偏置	0.1%F.S.
精度	0.1%F.S.
温度漂移	≥50mV:0.0035%F.S./°C; <50mV:0.0050%F.S./°C (-25 ~ +71°C 工作温度范围内);

### 隔离特性

电气隔离	信号输入、信号输出、电源相互隔离
隔离强度	2.5KVDC(测试时间 1 分钟, 漏电流<1mA, 湿度<70%)
绝缘电阻	100MΩ, 500VDC (信号输入端、信号输出端和电源端)

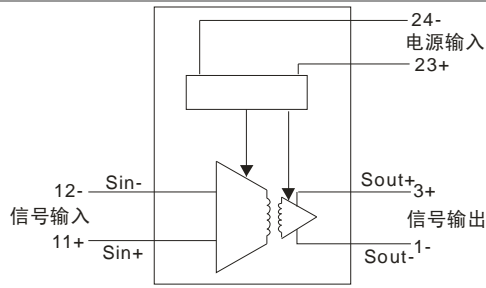
### 其它特性

环境温度	工作温度: -25~+71°C
	运输和储存温度: -50~+105°C
封装	DIP24
重量	约 10 克
使用环境	周围环境中不得有灰尘、强烈振动、冲击以及对产品元器件有腐蚀的气体存在

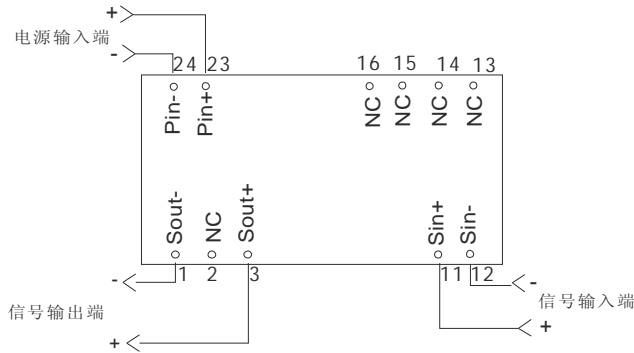
注:

1. 本文数据除特殊说明外, 都是在 TA=25°C, 湿度<75%, 按推荐电路, 输入标称电源和输出额定负载时测得;
2. 以上均为本手册所列产品型号之性能指标, 非标准型号产品某些指标会与上述不同, 具体情况可与我司技术人员直接联系。
3. 本文所有指标测试方法均依据本公司企业标准

## 功能原理图



## 产品应用接线图



## 使用注意事项

- 1.使用前,请仔细阅读说明书,若有疑问,请与本公司技术支持联系;
- 2.请不要将产品安装在危险区域使用;
- 3.产品供电使用直流电源,严禁使用 220V 交流电源;
- 4.严禁私自拆装产品,防止设备失效或发生故障。

## 售后服务

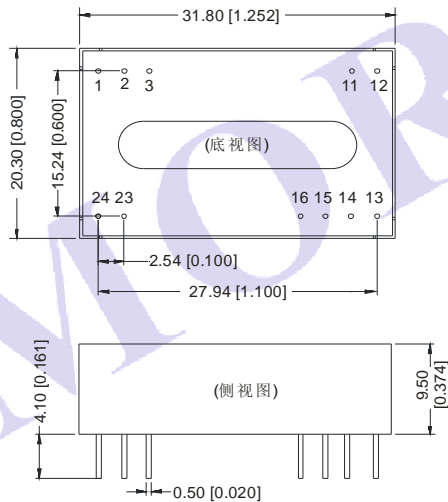
- 1.产品在出厂前均经过严格检验和质量控制,如出现工作异常或怀疑内部模块故障,请及时与最近的代理商或本公司技术支持联系。
- 2.产品质保 3 年,从发货之日起计。质保期间,产品正常使用过程中出现的产品质量问题均由本公司免费维修或更换。

## 应用电路

详见《隔离变压器产品应用指南》

## 产品封装尺寸及引脚说明

### 外观尺寸

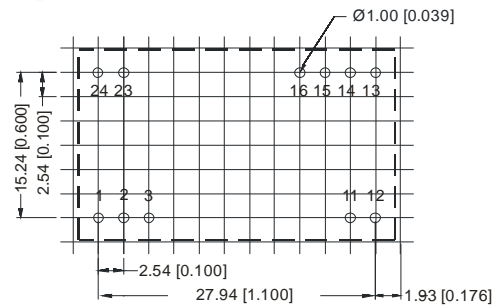


注:  
尺寸单位:mm[inch]  
端子公差:±0.10mm[±0.004inch]  
未标注之公差:±0.25mm[±0.010inch]

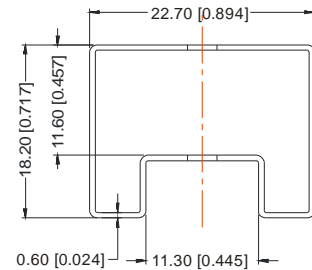
引脚方式		
引脚	标识	功能
1	Sout-	信号输出负
2	NC	无功能脚
3	Sout+	信号输出正
11	Sin+	信号输入正
12	Sin-	信号输入负
13、14	NC	无功能脚
15、16	NC	无功能脚
23	Pin+	电源输入正
24	Pin-	电源输入负

NC: 不能与任何外部电路连接,否则会损伤模块。

### 建议印刷板图



### 包装管尺寸



注:  
尺寸单位:mm[inch]  
未标注之公差:±0.50mm[±0.020inch]  
L=530mm[20.866inch] 包装数量: 15pcs  
L=220mm[8.661inch] 包装数量: 6pcs  
短管内箱规格: 255\*170\*80mm  
短管外箱规格: 375\*280\*270mm  
长管内箱规格: 580\*200\*100mm  
长管外箱规格(装两个内箱): 600\*215\*220mm  
长管外箱规格(装三个内箱): 600\*215\*325mm