

## QA03

### IGBT 驱动器专用 DC-DC 模块电源



RoHS

QA03 是专为需要两组隔离电源的 IGBT 驱动器而设计的 DC-DC 模块电源。其内部采用了两路独立输出后共接模式，可以更好的为 IGBT 的开通与关断提供能量。同时具有输出短路保护及自恢复能力。

#### 产品特点

- 输入：23.3 ~ 24.7VDC
- 输出：15V, 80mA
- 效率高达 80%
- 体积小
- SIP 封装
- 温度特性好
- 输出短路保护
- 隔离电压 3000VAC
- 工作温度范围：-40℃ ~ +85℃
- 可空载使用
- 符合 RoHS 指令
- 输出无需接稳压管

#### 应用范围：

- I 通用变频器
- I 交流伺服驱动系统
- I 不间断电源(UPS)
- I 电焊机

#### 推荐配套使用产品

- I QC962
- I M57962 系列

#### 广州金升阳科技有限公司

地址：广东省广州市萝岗区科学城科学大道科汇发  
展中心科汇一街 5 号  
电话：020-28203030  
传真：020-28203068  
网址：[Http://www.mornsun.cn](http://www.mornsun.cn)

#### 最大允许值

项目	测试条件	数值	单位
电源电压	Vin DC	26	V
负载电流	Io1 Vin=24VDC, PIN6&PIN7	80	mA
	Io2 Vin=24VDC, PIN5&PIN6	40	mA
输入输出绝缘耐压	Viso 正弦 50Hz/60Hz, 1mA max, 1 分钟	3000	Vrms
工作环境温度	Topr	-40 ~ +85	℃
储存环境温度	Tstg	-50 ~ +125	℃

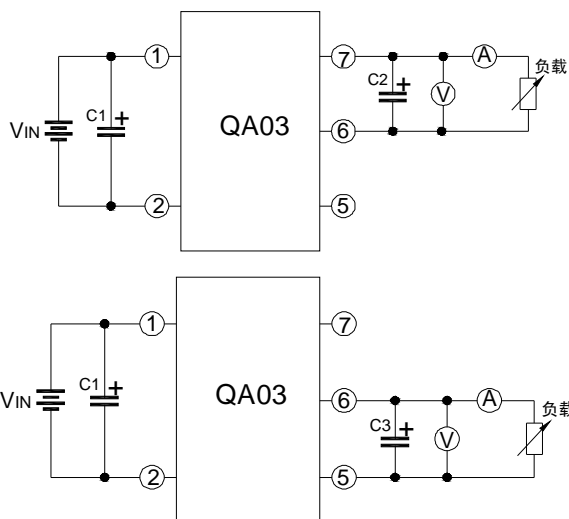
备注：1、如无特别说明，Ta=25℃；  
2、本公司也可以提供其它电压输入的模式电源。

#### 电气特性

项目	测试条件	数值			单位
		Min.	Typ.	Max.	
电源电压	Vin 推荐范围	23.3	24.0	24.7	V
输出电压	Vo1 Vin=24VDC PIN6&PIN7 Io1=80mA	14	15	16	V
	Vo2 Vin=24VDC PIN5&PIN6 Io2=40mA	7	9	10	V
线性电压调节率	Vin 电压变化 1%		1.2	1.5	%
效率	η PIN6&PIN7 Io1=80mA	77	80		%
输入与输出隔离电容	C 1kHz, 1V		6.6		pF
纹波&噪声*	Vp-p PIN6&PIN7 Io1=80mA		150	300	mV

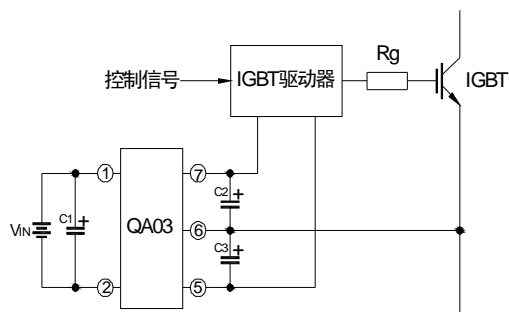
备注：如无特别说明，Ta=25℃，Vin=24V。

#### 测试电路



C1, 为 100μF/65V; C2, C3 分别为 100μF/35V (低内阻电容)

## 典型应用电路



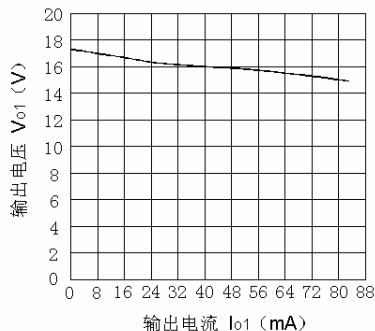
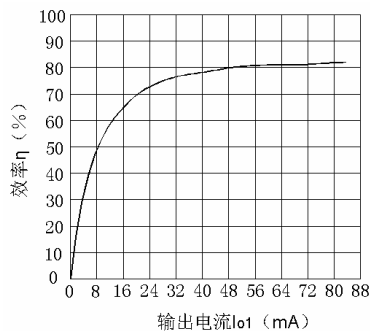
$V_{in}$ : 24VDC

C1: 100 $\mu$ F/65V (低内阻电容)

C2: 100 $\mu$ F/35V (低内阻电容)

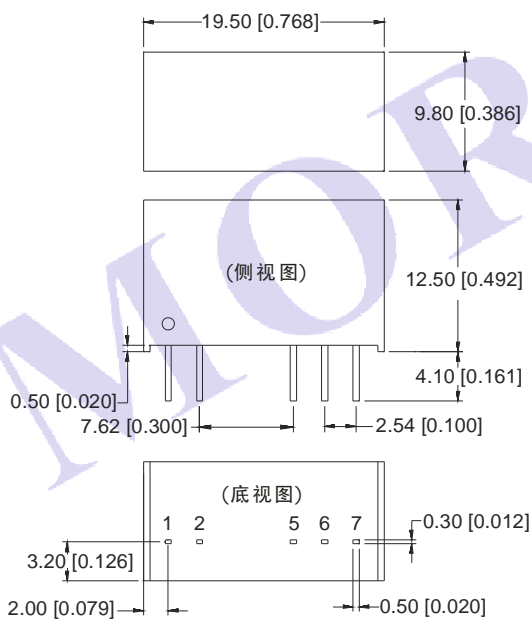
C3: 100 $\mu$ F/35V (低内阻电容)

## 效率及负载调节率曲线图



## 外形尺寸及引脚定义

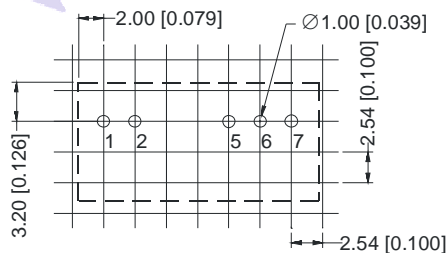
### 外观尺寸



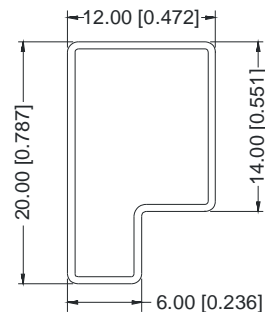
引脚方式	
引脚	功能
1	$V_{in}$
2	GND
5	$-V_o$
6	0V
7	$+V_o$

注：  
尺寸单位: mm[inch]  
端子截面公差:  $\pm 0.10\text{mm}[\pm 0.004\text{inch}]$   
未标注之公差:  $\pm 0.25\text{mm}[\pm 0.010\text{inch}]$

### 建议印刷板图(俯视图)



### 包装管尺寸



注：  
尺寸单位: mm[inch]  
未标注之公差:  $\pm 0.50\text{mm}[\pm 0.020\text{inch}]$   
L=530mm[20.866inch] 包装数量: 25pcs  
L=220mm[8.661inch] 包装数量: 10pcs  
短管内箱规格: 255\*170\*80mm 净重: 115克  
短管外箱规格: 375\*280\*270mm 净重: 625克  
长管内箱规格: 580\*200\*100mm 净重: 270克  
长管外箱规格 (装两个内箱): 600\*215\*220mm 净重: 520克  
长管外箱规格 (装三个内箱): 600\*215\*325mm 净重: 660克