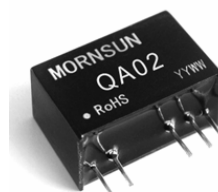


QA02

IGBT 驱动器专用 DC-DC 模块电源



RoHS

QA02 是专为需要两组隔离电源的 IGBT 驱动器而设计的 DC-DC 模块电源。其内部采用了两路独立输出后共接模式，可以更好的为 IGBT 的开通与关断提供能量。同时具有输出短路保护及自恢复能力。

产品特点

- 输入：11.6 ~ 12.4VDC
- 输出：15V, 80mA
- 效率高达 80%
- 体积小
- SIP 封装
- 温度特性好
- 输出短路保护
- 隔离电压 3000VAC
- 工作温度范围：-40℃ ~ +85℃
- 可空载使用
- 符合 RoHS 指令
- 输出无需接稳压管

应用范围：

- I 通用变频器
- I 交流伺服驱动系统
- I 不间断电源(UPS)
- I 电焊机

推荐配套使用产品

- I QC962
- I M57962 系列

广州金升阳科技有限公司

地址：广东省广州市萝岗区科学城科学大道科汇发
展中心科汇一街 5 号
电话：020-28203030
传真：020-28203068
网址：<http://www.mornsun.cn>

最大允许值

项目	测试条件	数值	单位
电源电压	Vin DC	13	V
负载电流	Io1 Vin=12VDC, PIN6&PIN7	80	mA
	Io2 Vin=12VDC, PIN5&PIN6	40	mA
输入输出绝缘耐压	Viso 正弦 50Hz/60Hz, 1mA max, 1 分钟	3000	Vrms
工作环境温度	Topr	-40 ~ +85	℃
储存环境温度	Tstg	-50 ~ +125	℃

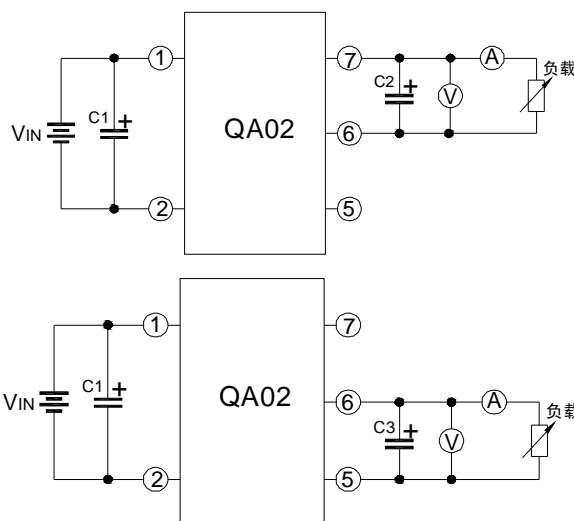
备注：1、如无特别说明，Ta=25℃；
2、本公司也可以提供其它电压输入的模式电源。

电气特性

项目	测试条件	数值			单位
		Min.	Typ.	Max.	
电源电压	Vin 推荐范围	11.6	12.0	12.4	V
输出电压	Vo1 Vin=12VDC PIN6&PIN7 Io1=80mA	14	15	16	V
	Vo2 Vin=12VDC PIN5&PIN6 Io2=40mA	7	9	10	V
线性电压调节率	Vin 电压变化 1%		1.2	1.5	%
效率	η PIN6&PIN7 Io1=80mA	77	80		%
输入与输出隔离电容	C 1kHz, 1V		6.6		pF
纹波&噪声*	Vp-p PIN6&PIN7 Io1=80mA		100	200	mV

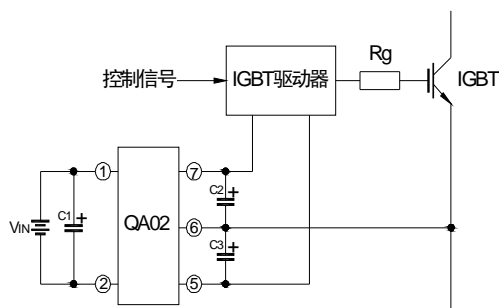
备注：如无特别说明，Ta=25℃，Vin=12V。

测试电路



C1, C2, C3 分别为 100μF/35V (低内阻电容)

典型应用电路



Vin: 12VDC

C1: 100 μ F/35V(低内阻电容)

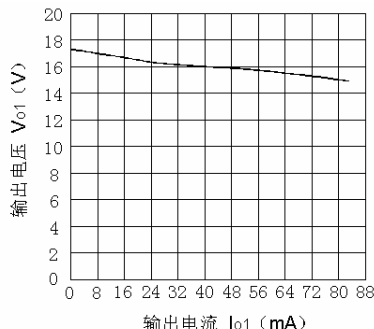
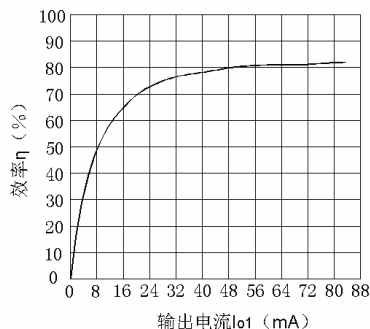
C2: 100 μ F/35V(低内阻电容)

C3: 100 μ F/35V(低内阻电容)

使用注意事项

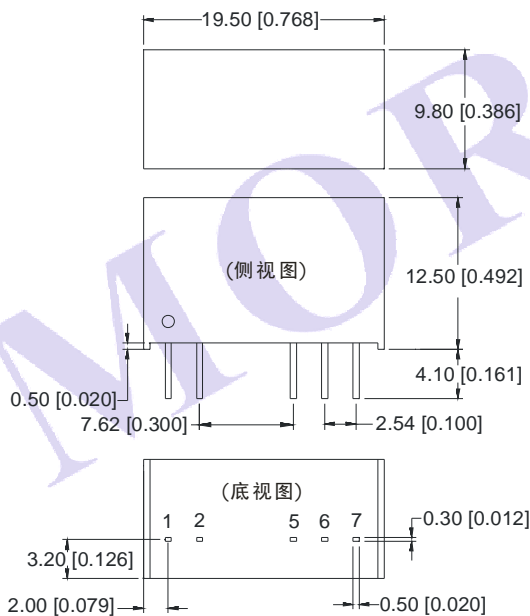
1. 使用时连接电源模块和 IGBT 驱动器的引线尽可能的短;
2. 输出滤波电容尽可能靠近电源模块和 IGBT 驱动器;
3. IGBT 驱动器门极驱动电流的峰值较高, 建议电源模块输出滤波电容选用低内阻电解电容。
4. 驱动器平均输出功率必须小于电源模块输出功率。
5. 输出长时间处于短路状态可能使模块过热损坏, 建议在 25 $^{\circ}$ C 环境下短路时间不可超过 10 分钟。

效率及负载调节率曲线图



外形尺寸及引脚定义

外观尺寸

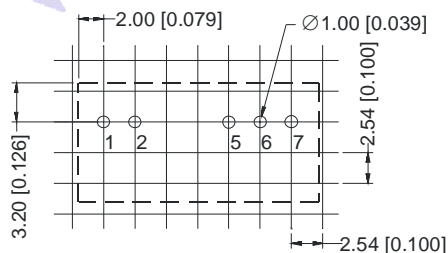


引脚方式

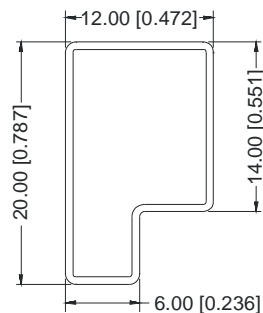
引脚	功能
1	Vin
2	GND
5	-Vo
6	0V
7	+Vo

注:
尺寸单位: mm[inch]
端子截面公差: $\pm 0.10\text{mm}[\pm 0.004\text{inch}]$
未标注之公差: $\pm 0.25\text{mm}[\pm 0.010\text{inch}]$

建议印刷板图(俯视图)



包装管尺寸



注:
尺寸单位: mm[inch]
未标注之公差: $\pm 0.50\text{mm}[\pm 0.020\text{inch}]$
L=530mm[20.866inch] 包装数量: 25pcs
L=220mm[8.661inch] 包装数量: 10pcs
短管内箱规格: 255*170*80mm 净重: 115克
短管外箱规格: 375*280*270mm 净重: 625克
长管内箱规格: 580*200*100mm 净重: 270克
长管外箱规格(装两个内箱): 600*215*220mm 净重: 520克
长管外箱规格(装三个内箱): 600*215*325mm 净重: 660克